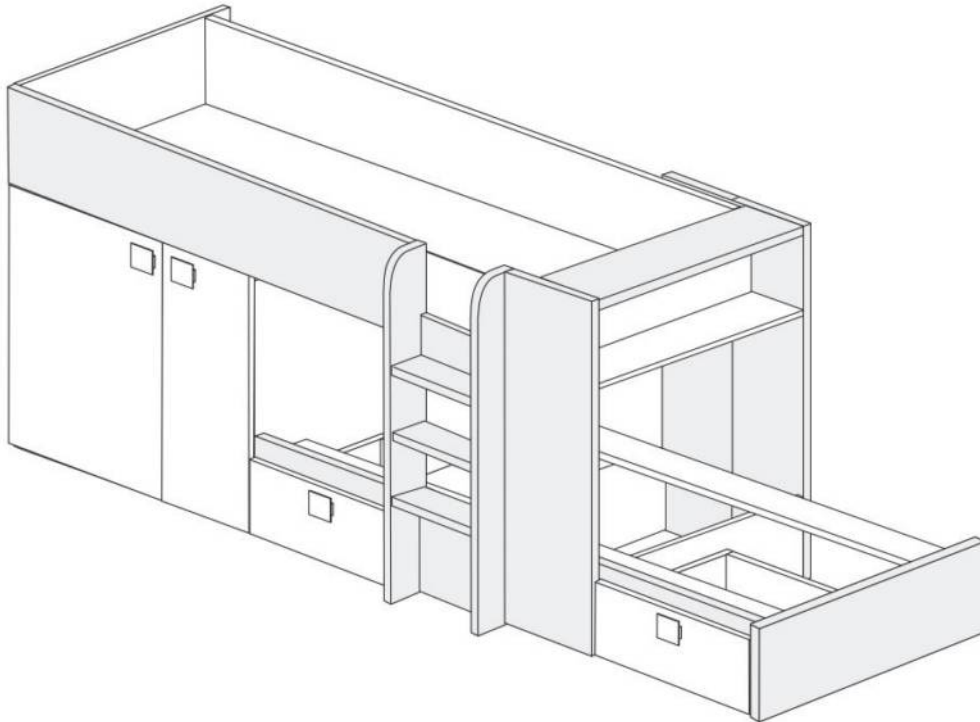




## Assembly Instructions

# Barca EU Single Wooden Bunk Bed



### Important before assembly:

Read these instructions carefully before assembling or using the product.

Please check the contents of the boxes before attempting to assemble this product. The instructions will have a checklist of parts and fittings.

It would be sensible to lay a rug or a carpet on the floor where you intend to assemble the product, to avoid scratches and damaging the product or the floor.

Assemble the product as close to its intended final location/room as possible.

Do NOT use any power tools as this may damage the frame.

### Health & Safety:

This product or some parts of this product will be heavy. Please use an assistant when lifting.

Please keep small parts out of reach of children.

Always use on a level, even surface.

DO NOT jump on the product or any of its parts.

DO NOT use this product if any parts are missing, damaged or worn.

DO NOT use this product unless all fixings are secured.

Please keep these instructions for future reference.



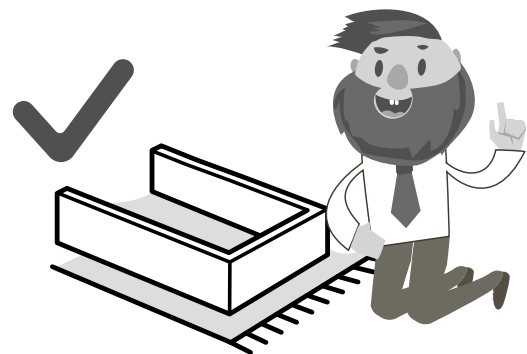
(Not metal)

These tools are not necessary, but may help to assemble certain parts of the product.

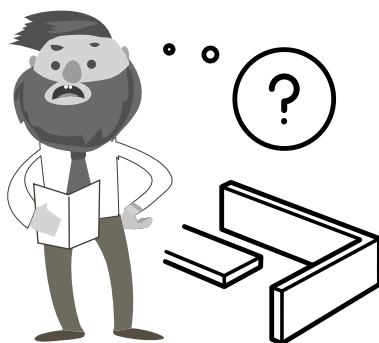
Do NOT use any power tools as this may damage the frame.



This product or some parts of this product will be heavy. Please use an assistant when lifting.



Never drag or push the pieces across a hard or stone floor as this will cause damage to the joints. Use a carpet or a rug for extra care.



If you have problems assembling or have damaged or missing pieces, please contact us by visiting:

<https://www.happybeds.co.uk/customer-service>

## FR - Instructions d'utilisation

### IMPORTANT - LIRE ATTENTIVEMENT - A CONSERVER POUR RÉFÉRENCE ULTÉRIEURE

**AVERTISSEMENT** Les lits surélevés et le lit supérieur des lits superposés ne convient pas pour les enfants de moins de six ans et pesant plus de 75 kg en raison du risque de blessures liées à des chutes.

**AVERTISSEMENT** S'ils ne sont pas utilisés correctement, les lits superposés et les lits surélevés peuvent présenter un sérieux risque de blessure par étranglement. Ne jamais attacher ou suspendre des éléments à des parties du lit superposé qui ne sont pas destinés à être utilisés avec ledit lit. Ces éléments comprennent, sans toutefois s'y limiter, les cordes, les ficelles, les cordons, les crochets, les ceintures et les sacs.

**AVERTISSEMENT** Ne pas utiliser le lit superposé ou le lit surélevé si une pièce de la structure est manquante ou cassée. Les pièces de rechange doivent être demandés auprès du fabricant ou du magasin.

**AVERTISSEMENT** Les enfants peuvent se retrouver coincés entre le lit et un mur, une partie d'un toit incliné, le plafond, des meubles adjacents ( par exemple, des placards) ou autre. Pour éviter tout risque de blessure grave, la distance entre la barrière de sécurité supérieure et les éléments environnants ne doit pas dépasser 75 mm ou doit être supérieure à 230 mm.

Il est impératif de toujours suivre les instructions de montage et d'utilisation du fabricant.

La taille recommandée de matelas à utiliser avec le lit est de 2000x900mm, Epaisseur du matelas maximum: 155 mm.

Il est nécessaire de ventiler la pièce afin de maintenir un niveau peu élevé d'humidité et d'empêcher le développement de moisissure dans le lit et sa périphérie.

Les dispositifs d'assemblage doivent toujours être convenablement serrés et régulièrement vérifiés. Les resserrer si nécessaire.

Conforme aux exigences européennes de sécurité de la norme NF EN 747+A1:2015.

## PT - Instruções de utilização

### IMPORTANTE -LER ATENTAMENTE - A GUARDAR PARA REFERÊNCIA FUTURA

**AVISO** As camas sobre-elevadas e a cama superior dos beliches não são adaptadas para as crianças menores de seis anos e que pesam mais de 75 kg devido ao risco de ferimentos ligados a quedas.

**AVISO** Se não forem utilizados correctamente, os beliches e as camas sobre-elevadas podem apresentar um sério risco de ferimento por estrangulamento. Nunca amarrar ou suspender elementos em partes do beliche que não estão destinadas para ser utilizados com a dita cama. Estes elementos incluem, não sendo esta lista exaustiva, as cordas, os fios, os cordões, os ganchos, os cintos e os sacos.

**AVISO** As crianças podem ficar bloqueadas entre a cama e uma parede, uma parte de um telhado inclinado, o teto, móveis adjacentes ( por exemplo, armários) ou outro. Para evitar qualquer risco de ferimento grave, a distância entre a barreira de segurança superior e os elementos circundantes não deve ultrapassar 75 mm ou deve ser superior a 230 mm.

**AVISO** Não utilizar o beliche ou a cama sobre-elevada se faltar uma peça da estrutura ou se uma peça estiver partida. As peças sobressalentes devem ser pedidas ao fabricante ou à loja.

É obrigatório seguir sempre as instruções de montagem e de utilização do fabricante.

O tamanho recomendado do colchão a utilizar com a cama é de 2000x900mm, Espessura do colchão máximo : 155 mm.

É necessário ventilar a peça de forma a manter um nível mais elevado de humidade e de impedir o desenvolvimento de bolor na cama e na sua periferia.

Os dispositivos de montagem devem estar sempre apertados e regularmente verificados. Apertá-los se necessário.

Conforme às exigências europeias de segurança da norma EN 747+A1 : 2015.

## ES - Instrucciones de empleo

### IMPORTANTE - LEA CON ATENCIÓN - CONSERVAR PARA FUTURAS REFERENCIAS.

**ADVERTENCIA** Las camas elevadas y la cama superior de las literas no son convenientes para niños menores de seis años y como máximo 75 kg de peso debido al riesgo de lesiones por caída.

**ADVERTENCIA** Si no se emplean correctamente, las camas elevadas y las literas podrían presentar riesgo de lesiones por estrangulación. No enganche o suspenda elementos a las partes de la litera que no estén destinadas a emplearse con la cama. Estos elementos pueden ser, sin que por ello sea limitativa, cuerdas, cintas, cordones, ganchos, cinturones y bolsas.

**ADVERTENCIA** Los niños podrían quedar atrapados entre la cama y la pared, una parte del techo inclinada, el techo, muebles adyacentes (armarios por ejemplo) u otros. Para evitar cualquier riesgo de lesión grave, la distancia entre la barrera de seguridad superior y los elementos que la rodean no deberán superar los 75 mm o ser superiores a 230 mm.

**ADVERTENCIA** No utilice una litera o cama elevada si una pieza de la estructura falta o está dañada. Las piezas de recambio deberán solicitarse al fabricante o a la tienda.

Siempre será obligatorio seguir las instrucciones de montaje y empleo del fabricante.

El tamaño del colchón recomendado para la cama es de 2000x900mm, Espesor máximo del colchón: 155 mm

También será necesario ventilar la habitación para mantener un nivel de humedad poco elevado y evitar el desarrollo de mohos en la cama y su entorno.

Los dispositivos de ensamblaje deberán apretarse de manera adecuada y comprobarse regularmente. Apretarlos si fuera necesario.

Cumple los requisitos europeos de seguridad de la norma EN 747+A1:2015.

## EN - Instructions for use

### IMPORTANT -READ CAREFULLY - KEEP FOR FUTURE REFERENCE

**WARNING** Raised beds and the upper bed in a bunk bed assembly are not good for children under 6 years old because of the risk of injury from falling from such beds. And a maximum of 75 kg of body weight.

**WARNING** If the raised and bunk beds are not used correctly, they can present a serious risk of injury from strangulation. Never attach or suspend things from the upper bunk bed that are not going to be used with that bed. Such things include - but are not limited to - cords, string, sashes, hooks, belts and bags.

**WARNING** Children can find themselves trapped between the bed and wall, or inclined roof wall, ceiling, adjacent pieces of furniture (such as cupboards) or other items. To avoid any risk of serious injury, the distance between the upper safety barrier and surrounding items should not exceed 75 mm - or the distance should be greater than 230 mm.

**WARNING** Do not use the upper bunk bed or a raised bed if a part of the structure is missing or broken. Spare parts should be requested from the manufacturer or shop.

It is essential that the manufacturer's instructions on assembly and use are followed. The recommended size of the mattress to be used with the bed is 2000x900mm, Maximum mattress thickness: 155 mm.

Mattresses must be aired to maintain a low humidity and to stop moisture building up in the bed and its surroundings.

The fastenings put in place on assembly should all be properly tightened and regularly checked. Retighten the fastenings as necessary.

This complies with the requirements of the European Safety Standard EN 747+A1: 2015.

## DE - Gebrauchsanweisung

### WICHTIG - AUFMERKSAM LESEN - ZUR SPÄTEREN EINSICHTNAHME AUFZUBEWAHREN

**WARNUNG** Hochbetten und das obere Bett bei Etagenbetten sind wegen des Verletzungsrisikos durch Stürze nicht für Kinder unter sechs Jahren geeignet Und einem maximalen Gewicht von 75 kg.

**WARNUNG** Wenn sie nicht richtig verwendet werden, können Hochbetten und Etagenbetten ein schweres Verletzungsrisiko durch Strangulierung darstellen. Es dürfen niemals Elemente an Teilen des Hochbetts befestigt oder aufgehängt werden, die nicht zur Verwendung mit besagtem Bett bestimmt sind. Diese Elemente umfassen, sind aber nicht beschränkt auf, Seile, Fäden, Schnüre, Haken, Gürtel und Taschen.

**WARNUNG** Kinder können sich zwischen dem Bett und einer Wand, einer gekippten Wandstelle, der Decke, Möbeln in der Nähe ( zum Beispiel Schränke) oder anderem einklemmen. Um jedes Risiko einer schweren Verletzung zu vermeiden, darf der Abstand zwischen der oberen Sicherheitsschranke und den Elementen in der Umgebung 75 mm nicht überschreiten oder muss größer als 230 sein.

**WARNUNG** Das Hochbett oder das Etagenbett darf nicht verwendet werden, wenn ein Teil des Aufbaus fehlt oder beschädigt ist. Ersatzteile müssen beim Hersteller oder im Laden bestellt werden.

Die Montage- und Gebrauchsanweisungen des Herstellers müssen unbedingt immer befolgt werden.

Die empfohlene Größe der mit dem Bett zu verwendenden Matratze beträgt 2000x900mm, Höchstdicke der Matratze: 155 mm.

Es ist notwendig, den Raum zu lüften, um einen geringen Feuchtigkeitsgrad aufrechtserhalten und die Entwicklung von Schimmel im Bett und seiner Umgebung zu verhindern.

Die Montagevorrichtungen müssen immer angemessen festgezogen und regelmäßig überprüft werden. Wenn nötig, erneut festziehen.

Entspricht den europäischen Sicherheitsanforderungen der Norm EN 747+A1:2015.

## NL - Gebruiksrichtlijnen

### BELANGRIJK -AANDACHTIG LEZEN - TE BEWAREN VOOR LATERE RAADPLEGING

**WAARSCHUWING** De verhoogde bedden en het hoge bed van stapelbedden zijn niet geschikt voor kinderen jongeren dan zes omwille van het gevaar op kwetsuren door valpartijen , en een maximum 75 kg gewicht.

**WAARSCHUWING** Wanneer ze niet correct gebruikt worden, kunnen verhoogde bedden en stapelbedden een ernstig gevaar inhouden op kwetsuren door wurging. Nooit dingen bevestigen of ophangen aan delen van het stapelbed die niet bestemd zijn voor gebruik met het desbetreffende bed. Deze elementen omvatten, zonder hiertoe beperkt te zijn, koorden, touwen, snoeren, haken, riemen en zakken of tassen.

**WAARSCHUWING** Kinderen kunnen vast komen te zitten tussen het bed en een muur, een deel van het hellend dak, het plafond, naburige meubels ( bijvoorbeeld kasten) of andere zaken. Om elk gevaar op een ernstigen kwetsuur te vermijden, mag de afstand tussen de bovenste veiligheidsstang en de omliggende elementen niet groter zijn dan 75mm of moet deze groter zijn dan 230 mm.

**WAARSCHUWING** Het verhoogde bed of stapelbed niet gebruiken wanneer een onderdeel van de structuur ontbreekt o defect is. De vergangstukken moeten bij de fabrikant of winkel besteld worden.

U moet steeds de montage- en gebruiksrichtlijnen van de fabrikant volgen.

De aandevoelen afmeting van de bij het bed te gebruiken matras is 2000x900mm, Maximale dikte van de matras : 155 mm.

U moet de ruimte goed verluchten om de vochtigheidsgraad te beperken en schimmelvorming in het bed en zijn omgeving te vermijden.

De assemblageonderdelen moeten steeds goed vastgezet zijn en regelmatig gecontroleerd worden. Deze indien nodig aanspannen.

Conform de Europese veiligheidseisen van de norm EN 747+A1 : 2015.

## 1280

125001  
125002  
127003  
125004  
125005  
127006  
125007  
125008  
125009  
127010  
125011  
125012  
127032

CASCINA

125013  
125014  
125015  
125016

AZUL AHUMADO  
/  
SMOKY BLUE  
/  
BLEU FUMÉ

127017  
127018  
127019  
112020  
128021  
112022  
112023  
112024  
112025  
112026  
112027  
112028  
112029  
112030  
112031

BLANCO  
/  
WHITE  
/  
BLANC

112040A  
112040B  
112040C  
112050

TEXTIL  
/  
TEXTILE

## 1281

125001  
125002  
127003  
125004  
125005  
127006  
125007  
125008  
125009  
127010  
125011  
125012  
127032

CASCINA

125113  
125114  
125115  
125116

AMARILLO  
AZAFRAN  
/  
YELLOW  
SAFFRON  
/  
JAUNE SAFRAN

127017  
127018  
127019  
112020  
128021  
112022  
112023  
112024  
112025  
112026  
112027  
112028  
112029  
112030  
112031

BLANCO  
/  
WHITE  
/  
BLANC

112040A  
112040B  
112040C  
112050

TEXTIL  
/  
TEXTILE

## 1282

125001  
125002  
127003  
125004  
125005  
127006  
125007  
125008  
125009  
127010  
125011  
125012  
127032

CASCINA

125213  
125214  
125215  
125216

ROSE ANTIQUE  
/  
ANTIQUÉ PINK

127017  
127018  
127019  
112020  
128021  
112022  
112023  
112024  
112025  
112026  
112027  
112028  
112029  
112030  
112031

BLANCO  
/  
WHITE  
/  
BLANC

112040A  
112040B  
112040C  
112050

TEXTIL  
/  
TEXTILE

## 1283

125001  
125002  
127003  
125004  
125005  
127006  
125007  
125008  
125009  
127010  
125011  
125012  
127032

CASCINA

125313  
125314  
125315  
125316

VERDE  
MANZANA  
/  
APPLE  
GREEN  
/  
VERT POMME

127017  
127018  
127019  
112020  
128021  
112022  
112023  
112024  
112025  
112026  
112027  
112028  
112029  
112030  
112031

BLANCO  
/  
WHITE  
/  
BLANC

112040A  
112040B  
112040C  
112050

TEXTIL  
/  
TEXTILE

## 1284

125001  
125002  
127003  
125004  
125005  
127006  
125007  
125008  
125009  
127010  
125011  
125012  
127032

CASCINA

125413  
125414  
125415  
125416

ARCILLA  
/  
CLAY  
/  
ARGILE

127017  
127018  
127019  
112020  
128021  
112022  
112023  
112024  
112025  
112026  
112027  
112028  
112029  
112030  
112031

BLANCO  
/  
WHITE  
/  
BLANC

112040A  
112040B  
112040C  
112050

TEXTIL  
/  
TEXTILE

## 1285

125001  
125002  
127003  
125004  
125005  
127006  
125007  
125008  
125009  
127010  
125011  
125012  
127032

CASCINA

125513  
125514  
125515  
125516

SOMBRA  
/  
SHADOW  
/  
OMBRE

127017  
127018  
127019  
112020  
128021  
112022  
112023  
112024  
112025  
112026  
112027  
112028  
112029  
112030  
112031

BLANCO  
/  
WHITE  
/  
BLANC

112040A  
112040B  
112040C  
112050

TEXTIL  
/  
TEXTILE

## 1286

125001  
125002  
127003  
125004  
125005  
127006  
125007  
125008  
125009  
127010  
125011  
125012  
125613  
127032

CASCINA

109414  
109415  
109416

127017  
127018  
127019  
112020  
128021  
112022  
112023  
112024  
112025  
112026  
112027  
112028  
112029  
112030  
112031

BLANCO  
/  
WHITE  
/  
BLANC

112040A  
112040B  
112040C  
112050

TEXTIL  
/  
TEXTILE

## 1287

125001  
125002  
127003  
125004  
125005  
127006  
125007  
125008  
125009  
127010  
125011  
125012  
127032

CASCINA

125013  
125014  
125015  
125016

AZUL AHUMADO  
/  
SMOKY BLUE  
/  
BLEU FUMÉ

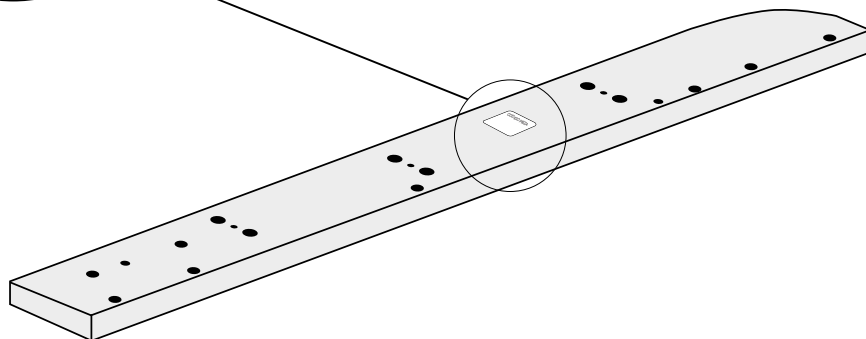
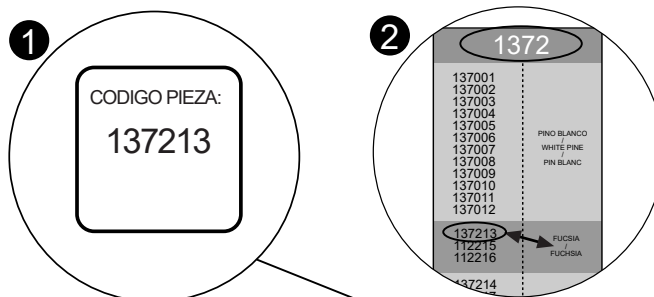
127017  
127018  
127019  
112020  
128021  
112022  
112023  
112024  
112025  
112026  
112027  
112028  
112029  
112030  
112031

BLANCO  
/  
WHITE  
/  
BLANC

112040A  
112040B  
112040C  
112050

TEXTIL  
/  
TEXTILE

1288		1289		1409			
125001	CASCINA	125001	CASCINA	125001	ROBLE NATURAL NATURAL OAK CHÊNE NATUREL		
125002							
127003							
125004							
125005							
127006							
125007							
125008							
125009							
127010							
125011							
125012							
127032							
125213							
125214	ROSE ANTIQUE ANTIQUÉ PINK	109414	BLANCO WHITE BLANC	109414	BLANCO WHITE BLANC		
125215		109415				109415	
125216		109416				109416	
127017	BLANCO WHITE BLANC	127017		BLANCO WHITE BLANC		127017	BLANCO WHITE BLANC
127018							
127019							
112020							
128021							
112022							
112023							
112024							
112025							
112026							
112027							
112028							
112029							
112030							
112031							
112040A	TEXTIL TEXTILE	112040A	TEXTIL TEXTILE	112040A	TEXTIL TEXTILE		
112040B				112040B			112040B
112040C				112040C			112040C
112050				112050			112050



# ESPAÑOL

## CONSEJOS PARA EL MONTAJE:

- 1-ESTUDIE ATENTAMENTE EL MANUAL DE MONTAJE.
- 2-LOCALICE LAS PIEZAS QUE CONSTITUYEN SU MUEBLE.
- 3-REUNA Y CONTROLE LOS HERRAJES SUMINISTRADOS.
- 4-EQUIPESE CON LAS HERRAMIENTAS NECESARIAS.
- 5-PREPARE UNA ZONA DE MONTAJE.

## CONSEJOS PARA EL MANTENIMIENTO:

- 1-QUITAR EL POLVO CUIDADOSAMENTE.
- 2-HUMEDECER UN PAÑO SUAVE Y LIMPIO CON AGUA LIGERAMENTE ENJABONADA.

NO FUERCE NUNCA EN LAS UNIONES APRIETE LOS TORNILLOS DESPUES DE CIERTO TIEMPO DE UTILIZACION.  
CONSERVE SU MANUAL DE MONTAJE.SI FALTARA UNA PIEZA SERIA LA MANERA MAS FACIL DE COMUNICARLO A LA TIENDA.

NO USE NUNCA PRODUCTOS ABRASIVOS TALES COMO:  
LANA DE ACERO , LIJAS,DISOLVENTES,ETC.  
NO MOJAR NI SOMETER A GRANDES HUMEDADES AL MUEBLE.

# FRANCAIS

## INSTRUCTIONS DE MONTAGE:

- 1-LISEZ ATTENTIVEMENT LA NOTICE DE MONTAGE.
- 2-REPEREZ LES PIECES QUI COMPOSENT VOTRE MEUBLE.
- 3-REGROUPEZ ET VERIFIEZ LES FERRURES FOURNIES.
- 4-DOTEZ-VOUS DES OUTILS NECESSAIRES.
- 5-PREPAREZ UN ESPACE DE MONTAGE.

## CONSEILS D'ENTRETIEN:

- 1-ENLEVEZ SOIGNEUSEMENT LA POUSSIERE.
- 2-HUMIDIFIEZ UN CHIFFON DOUX ET PROPRE AVEC DE L'EAU LEGEREMENT SAVONNEUSE.

LES MEUBLES CONTENANT DES PANNEAUX À BASE DE BOIS (PANNEAUX DE PARTICULES, PANNEAUX DE FIBRES, CONTREPLAQUÉ...) PEUVENT ÉMETTRE DES SUBSTANCES POLLUANTES DANS L'AIR INTÉRIEUR. IL EST AINSI RECOMMANDÉ, APRÈS L'INSTALLATION DU MEUBLE DANS SON LOGEMENT, D'AÉRER FRÉQUEMMENT LA PIÈCE CONCERNÉE PENDANT AU MOINS QUATRE SEMAINES AFIN DE RÉDUIRE SON EXPOSITION AUX POLLUANTS ÉMIS PAR LE MEUBLE.

NE FORCEZ JAMAIS LES RACCORDS. RESSERREZ LES VIS APRES UN CERTAIN TEMPS D'UTILISATION.  
CONSERVEZ LA NOTICE DE MONTAGE.EN CAS DE PIECE MANQUANTE , CE SERA LE MEILLEUR MOYEN D'EN INFORMER LE MAGASIN.

N'UTILISEZ JAMAIS DES PRODUITS ABRASIFS COMME DE LA LAINE D'ACIER, DU PAPIER DE VERRE, DES SOLVANTS, ETC.  
NE MOUILLEZ PAS LE MEUBLE ET EVITEZ TOUTE ESPOSITION A UNE HUMIDITE IMPORTANTE.

# DEUTSCH

## HINWEISE ZUR MONTAGE:

- 1- LESEN SIE AUFMERKSAM DIE MONTAGEANLEITUNG DURCH.
- 2- LOKALISIEREN SIE DIE ZUM MÖBEL GEHÖRENDE TEILE.
- 3- KONTROLLIEREN SIE DIE MITGELIEFERTEN WERKZEUGE.
- 4- RÜSTEN SIE SICH MIT DEN ZUSÄTZLICH BENÖTIGTEN WERKZEUGEN AUS.
- 5- BEREITEN SIE EINEN PLATZ FÜR DIE MONTAGE VOR.

## HINWEISE ZUR PFLEGE:

- 1- ENTFERNEN SIE UMSICHTIG DEN ANGESAMMELTEN STAUB.
- 2- VERWENDEN SIE EIN WEICHES UND SAUBERES TUCH UND SCHWACHE SEIFENLAUGE.

FORCIEREN SIE NIEMALS DIE VERBINDUNGEN. ZIEHEN SIE DIE SCHRAUBEN NACH EINER BESTIMMTEN NUTZUNGSZEIT NACH. BEWAHREN SIE DIE MONTAGEANLEITUNG AUF. SOLLTE EIN TEIL FEHLEN IST SIE VON GROSSER WICHTIGKEIT BEI DER NACHBESTELLUNG IM LADEN.

VERWENDEN SIE NIEMALS SCHEUERENDE PRODUKTE WIE STAHLWOLLE, SCHMIRGELPAPIER, LÖSUNGSMITTEL UND DERGL. WASSER UND HOHE FEUCHTIGKEIT SIND SCHÄDLICH FÜR DAS MÖBEL.

# ITALIANO

## CONSIGLI PER IL MONTAGGIO:

- 1- STUDIARE ATTENTAMENTE IL MANUALE DI MONTAGGIO.
- 2- INDIVIDUARE LE PARTI CHE COSTITUISCONO IL MOBILE.
- 3- RACCOGLIERE E CONTROLLARE GLI ATTREZZI IN DOTAZIONE.
- 4- PROCURARSI GLI ATTREZZI NECESSARI.
- 5- PREPARARE UNA ZONA PER IL MONTAGGIO.

## CONSIGLI PER LA MANUTENZIONE:

- 1- SPOLVERARE ACCURATAMENTE.
- 2- INUMIDIRE UN PANNINO MORBIDO E PULITO CON ACQUA E POCO DETERGENTE.

NON FORZARE MAI LE GIUNTURE. STRINGERE NUOVAMENTE LE VITI DOPO UN CERTO PERIODO D'USO. CONSERVARE IL MANUALE DI MONTAGGIO: SE MANCASSE UN PEZZO SAREBBE COSÌ PIÙ FACILE COMUNICARLO AL RIVENDITORE.

NON USARE MAI PRODOTTI ABRASIVI COME: SPUGNE ABRASIVE, CARTA VETRATA, SOLVENTI, ECC.  
NON BAGNARE NE' SOTTOPORRE IL MOBILE A FORTE UMIDITÀ.

# POTUGUES

## CONSELHO PARA A MONTAGEM :

- 1 - ESTUDE ATENTAMENTE O MANUAL DE MONTAGEM.
- 2 - LOCALIZE AS PEÇAS QUE CONSTITUEM O SEU MÓVEL.
- 3 - REUNA E CONTROLE AS FERRAGENS FORNECIDAS.
- 4 - EQUIPE-SE COM AS FERRAMENTAS NECESSÁRIAS.
- 5 - PREPARE UMA ZONA DE MONTAGEM.

## CONSELHOS PARA A MANUTENÇÃO :

- 1- RETIRAR A POEIRA COM CUIDADO.
- 2- HUMEDECER UM PANO SUAVE E LIMPO COM ÁGUA LIGEIRAMENTE ENSABOADA.

NUNCA FORCE AS UNIÕES. APORTE OS PARAFUSOS DEPOIS DE DETERMINADO TEMPO DE UTILIZAÇÃO..  
CONSERVE O SEU MANUAL DE MONTAGEM, SE FALTAR UMA PEÇA SERIA A MANEIRA MAIS FÁCIL DE A COMUNICAR À LOJA.

NUNCA USE PRODUTOS ABRASIVOS TAIS COMO : LÃ DE AÇO, LIXAS, DISSOLVENTES, ETC..  
NÃO MOLAR NEM SUBMETER A GRANDES HUMIDADES, O MÓVEL.

# POLSKU

## WSKAZÓWKI ODNOSNIE MONTAZU:

1. PRZECZYTAĆ UWAGNIE NINIEJSZE ZALECENIA.
2. ZLOKALIZOWAĆ CZĘŚCI SKŁADOWE MEBLA.
3. ZEBRAĆ WSZYSTKIE ELEMENTY ŁĄCZĄCE.
4. ZAOPATRYĆ SIĘ W NIEZBEDNE NARZĘDZIA.
5. PRZYGOTOWAĆ ODPOWIEDNIE MIEJSCE NA MONTAZ.

## WSKAZÓWKI ODNOSNIE KONSERWACJI:

1. ODKURZAC OSTROŻNIE.
2. W TYM CELU ZWILŻYC CZYSTĄ MIEKKA SZMATKĘ W SŁABYM ROZTWORZE WODY Z MYDŁEM.

NIE DOCISKAC NA SILE ELEMENTÓW ŁĄCZĄCYCH. DOKRECIĆ ŚRUBY PO UPLYWIE PEWNEGO CZASU.  
ZACHOWAĆ INSTRUKCJE MONTAZOWE; W RAZIE BRAKU JAKIEJSZ CZĘŚCI, ULATWIA ONE KONTAKT ZE SPRZEDAWCĄ.

NIE NALEŻY NIGDY UŻYWAĆ ŚRODKÓW SZORUĄCYCH, TAKICH JAK WELNA STALOWA, PAPIER SCIERNY, ROZPUSZCZALNIKI ITP.  
NIE MOCZYĆ ANI NIE PODDAWAĆ MEBLA DZIAŁANIU DUŻEJ WILGOTNOŚCI.

# ENGLISH

## ASSEMBLY ADVICE:

- 1- STUDY THE ASSEMBLY MANUAL CAREFULLY.
- 2- LOCATE THE PARTS THAT COMPRISE YOUR FURNITURE ITEM.
- 3- ORGANISE AND CHECK THE FITTINGS SUPPLIED.
- 4- HAVE THE NECESSARY TOOLS TO HAND.
- 5- PREPARE AN ASSEMBLY AREA.

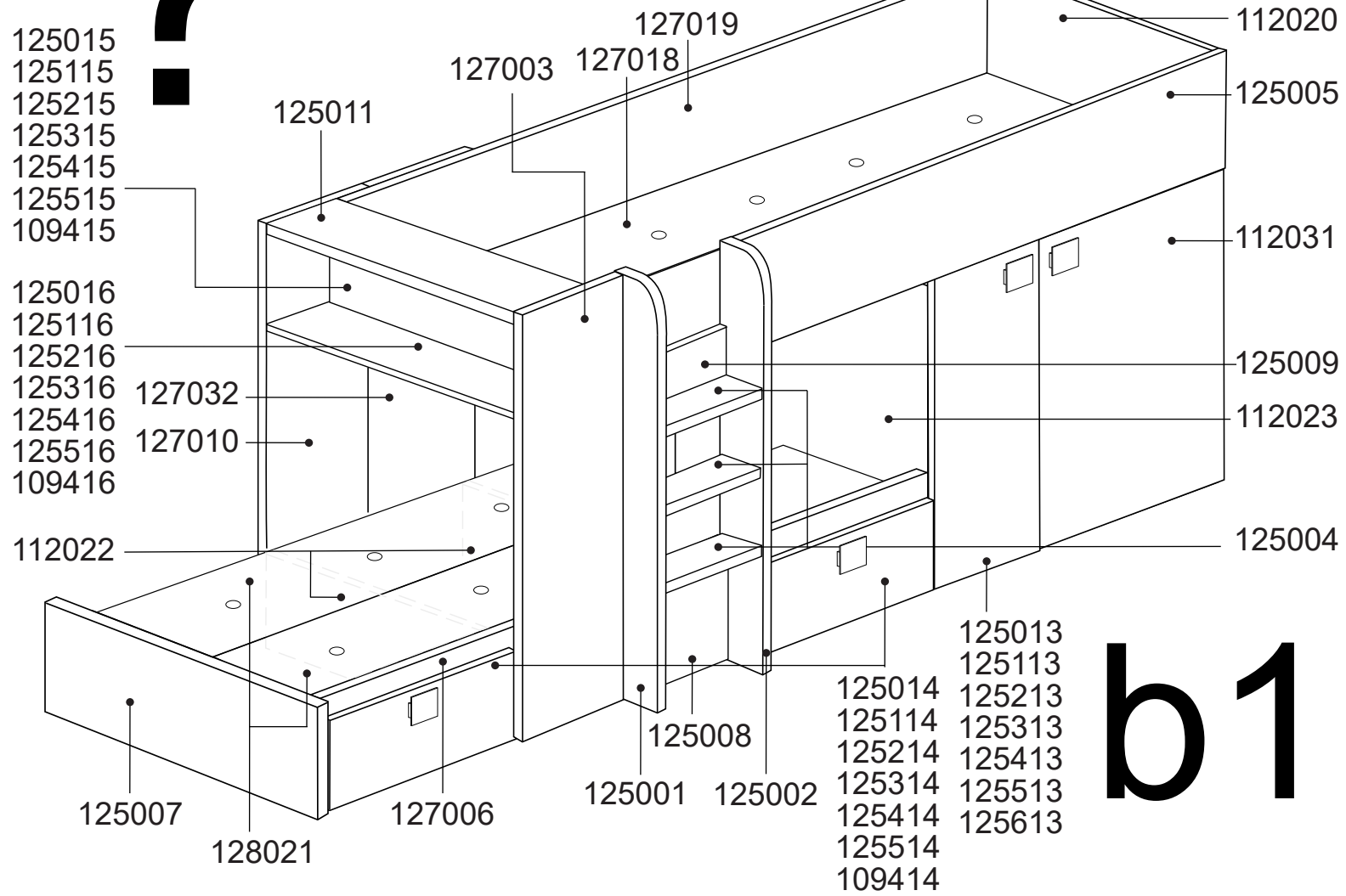
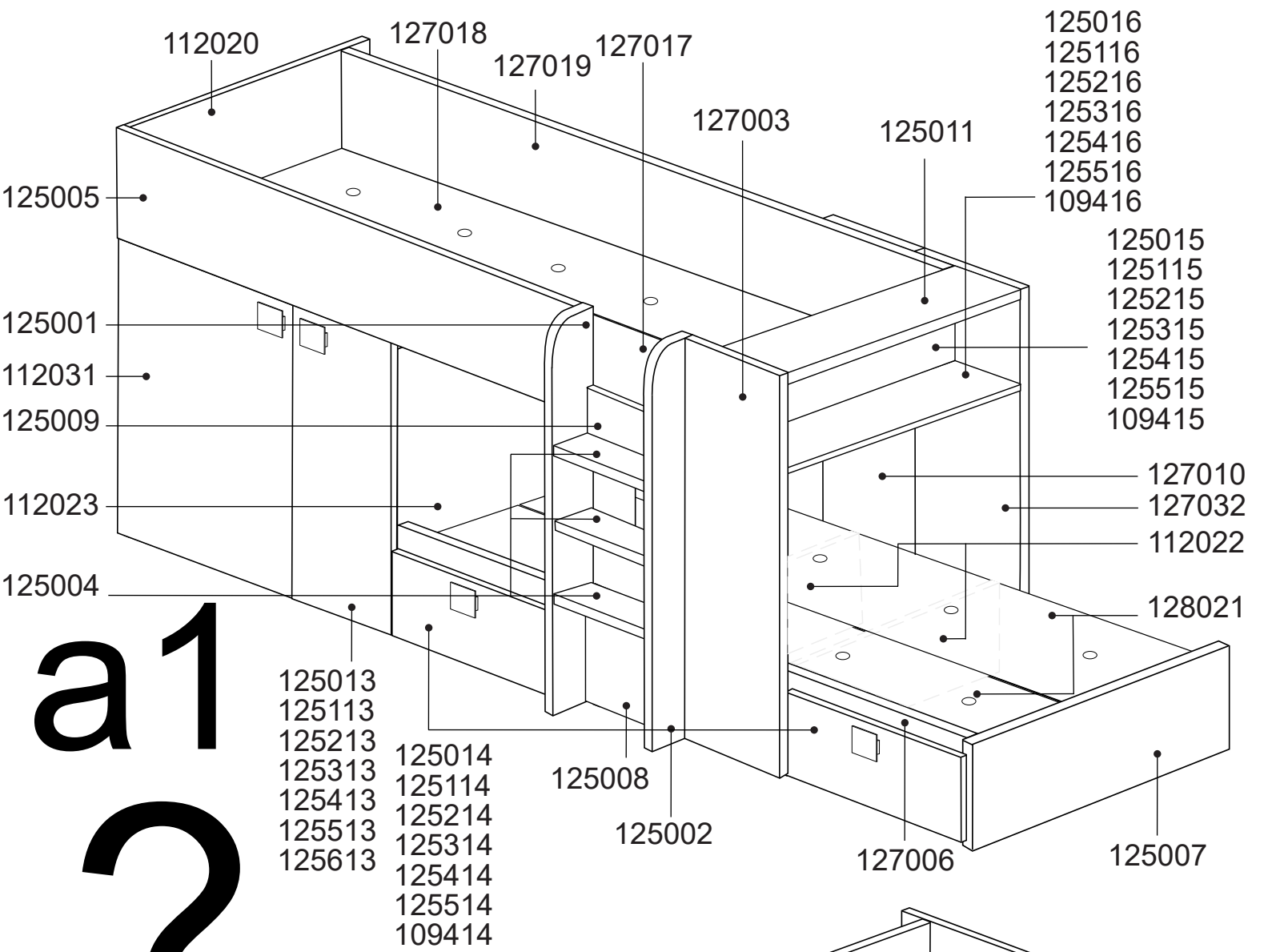
## MAINTENANCE ADVICE:

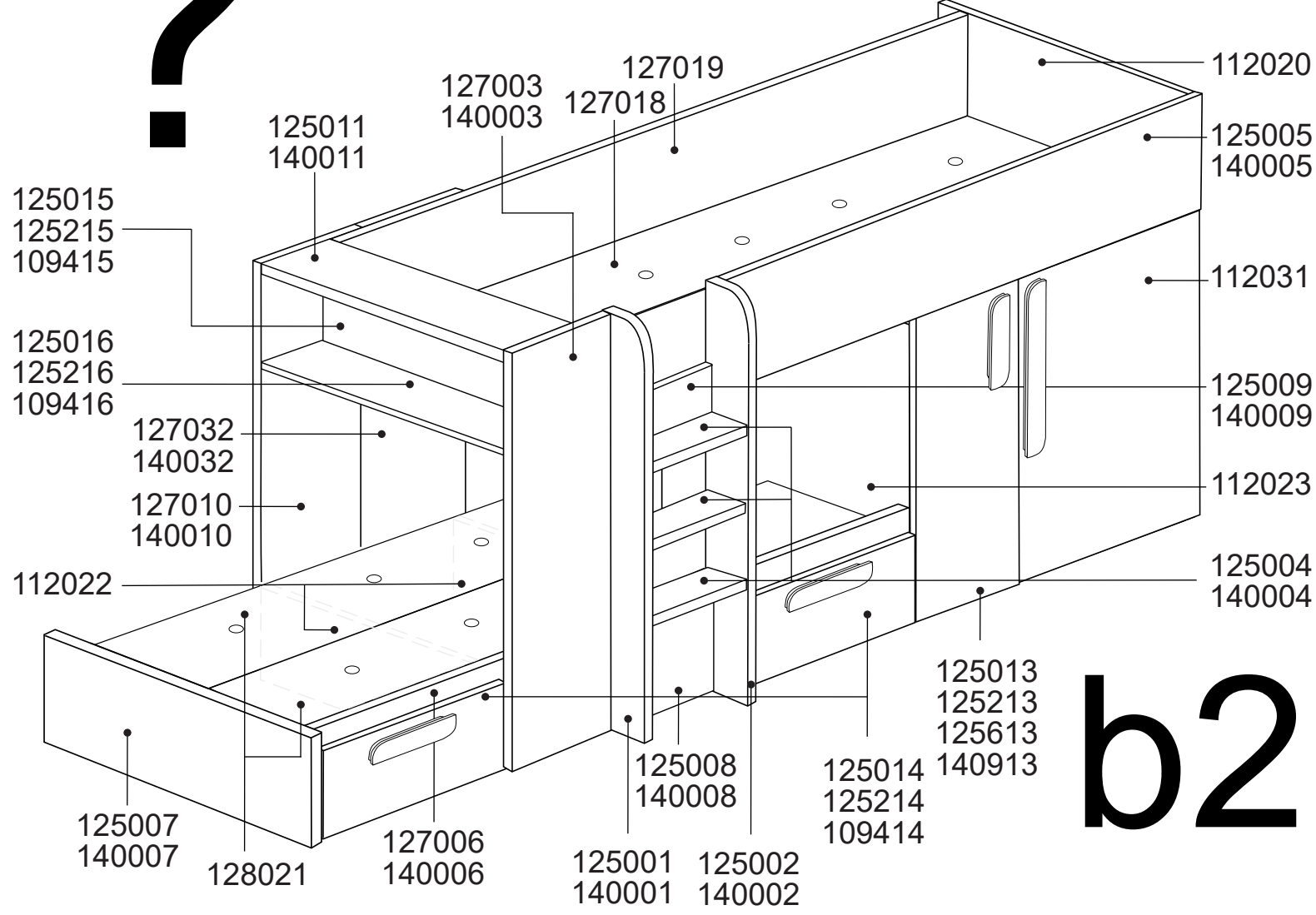
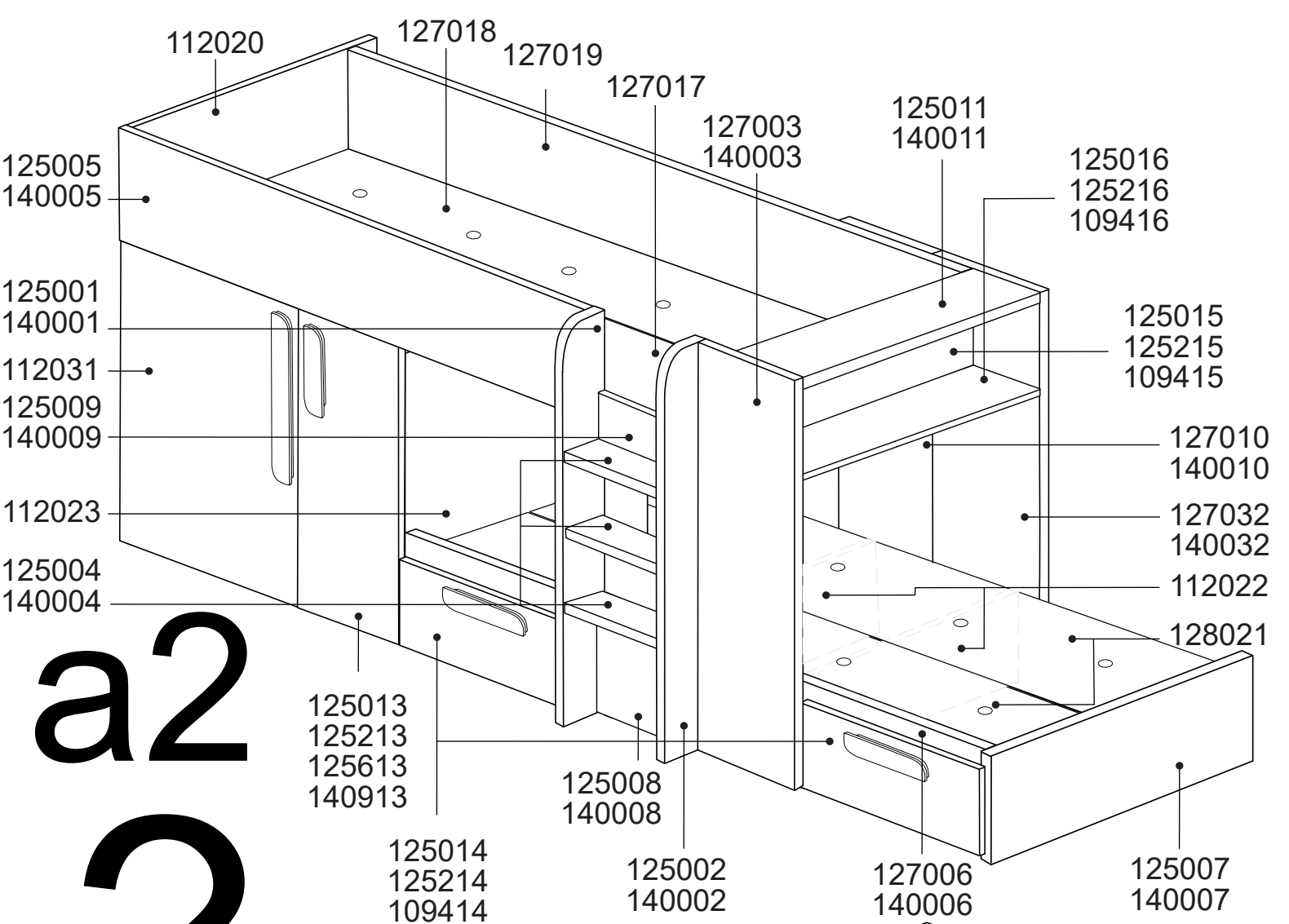
- 1- REMOVE DUST CAREFULLY.
- 2- MOISTEN A SOFT, CLEAN CLOTH WITH SLIGHTLY SOAPY WATER.

DO NOT FORCE ANY OF THE JOINTS. TIGHTEN THE SCREWS AFTER HAVING USED THE FURNITURE FOR SOME TIME.  
KEEP YOUR ASSEMBLY MANUAL. IF ANY PART IS MISSING, IT WILL HELP YOU TO LET THE SHOP KNOW.

NEVER USE ABRASIVE PRODUCTS SUCH AS STEEL WOOL, SANDPAPER, ETC.  
DO NOT WET THE FURNITURE OR KEEP IT IN A VERY DAMP PLACE.







# 1a

cm 0 1 2 3

CL830



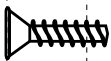
x4

TCK0311



x12

TV3135



x12

x5



TSM

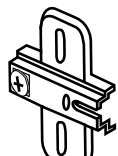
112020

x2



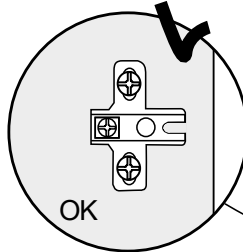
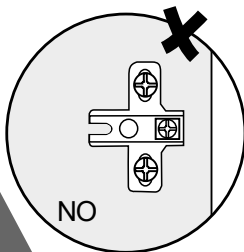
SKM16

x6



BA35S

112023

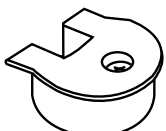


# 2a

112027

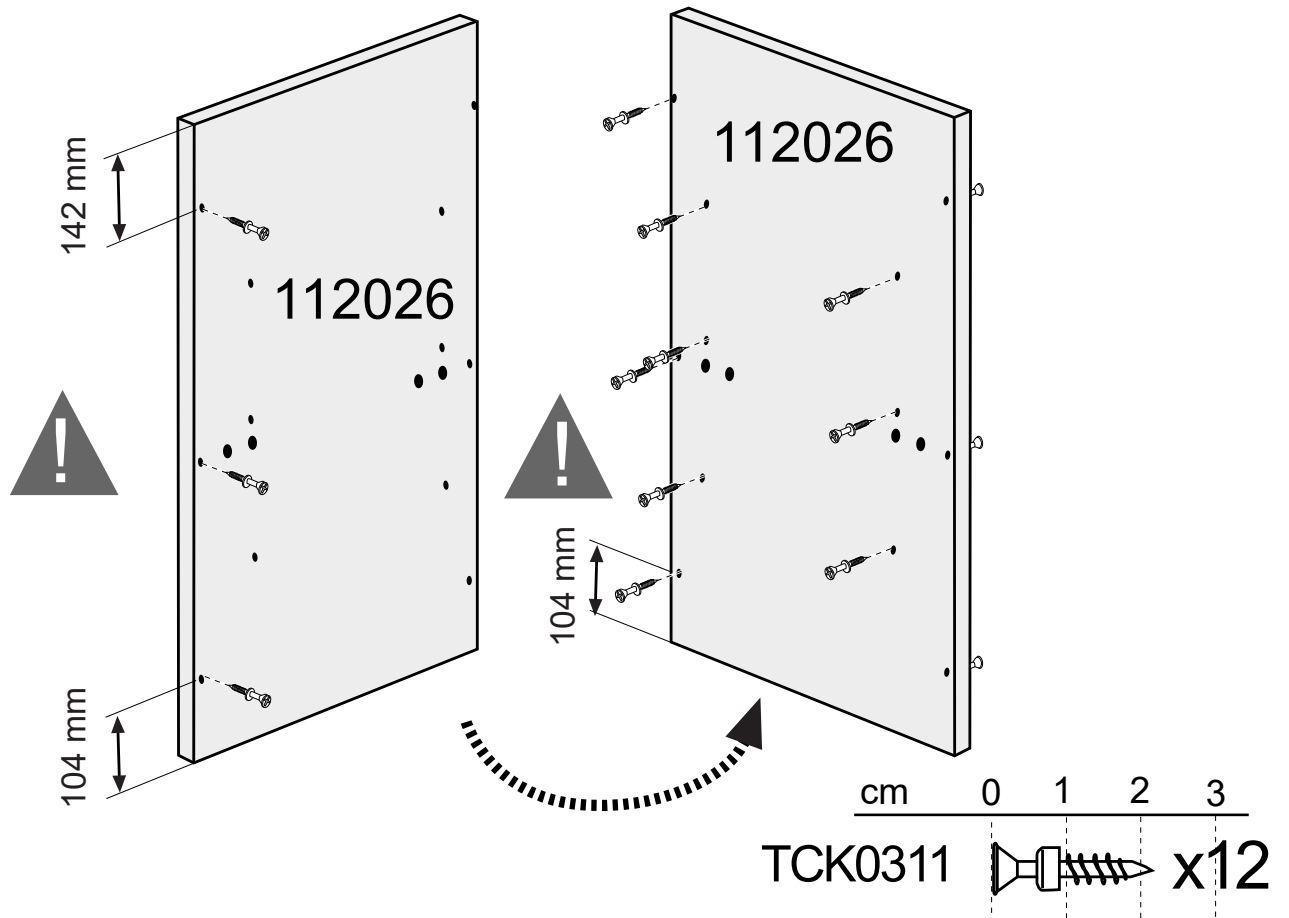
112024

x12

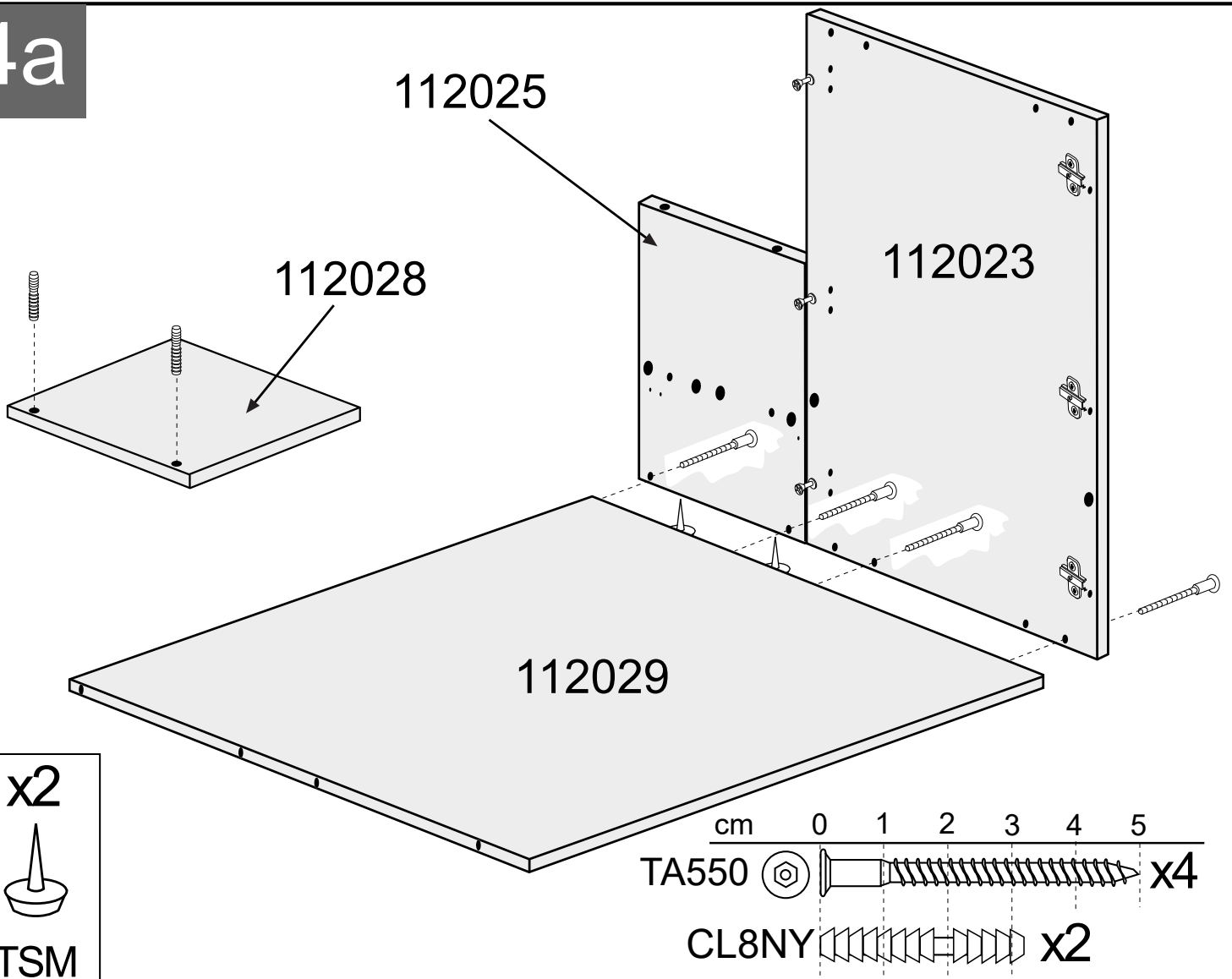


SKM16

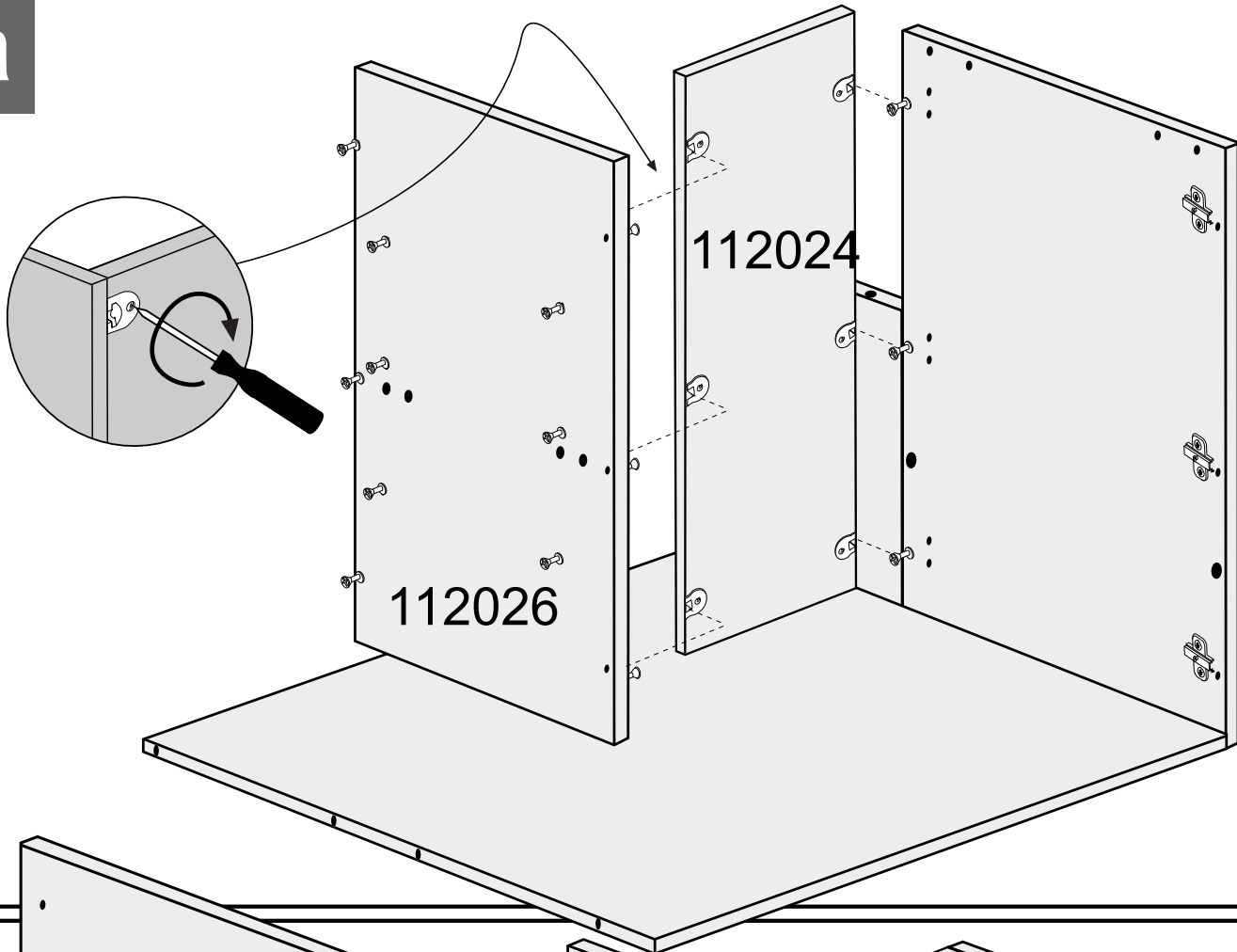
3a



4a



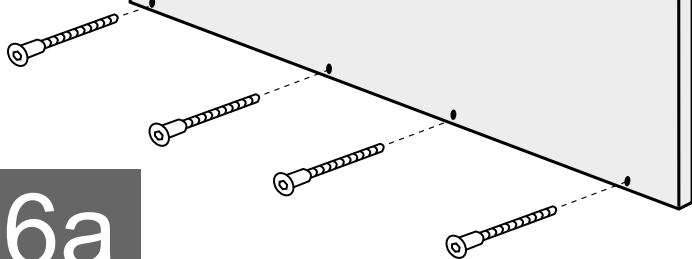
5a



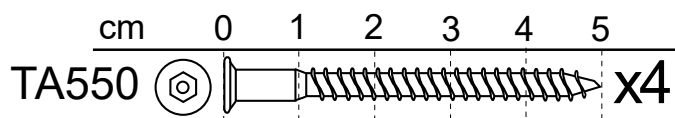
112026

112024

112020



6a




TA550

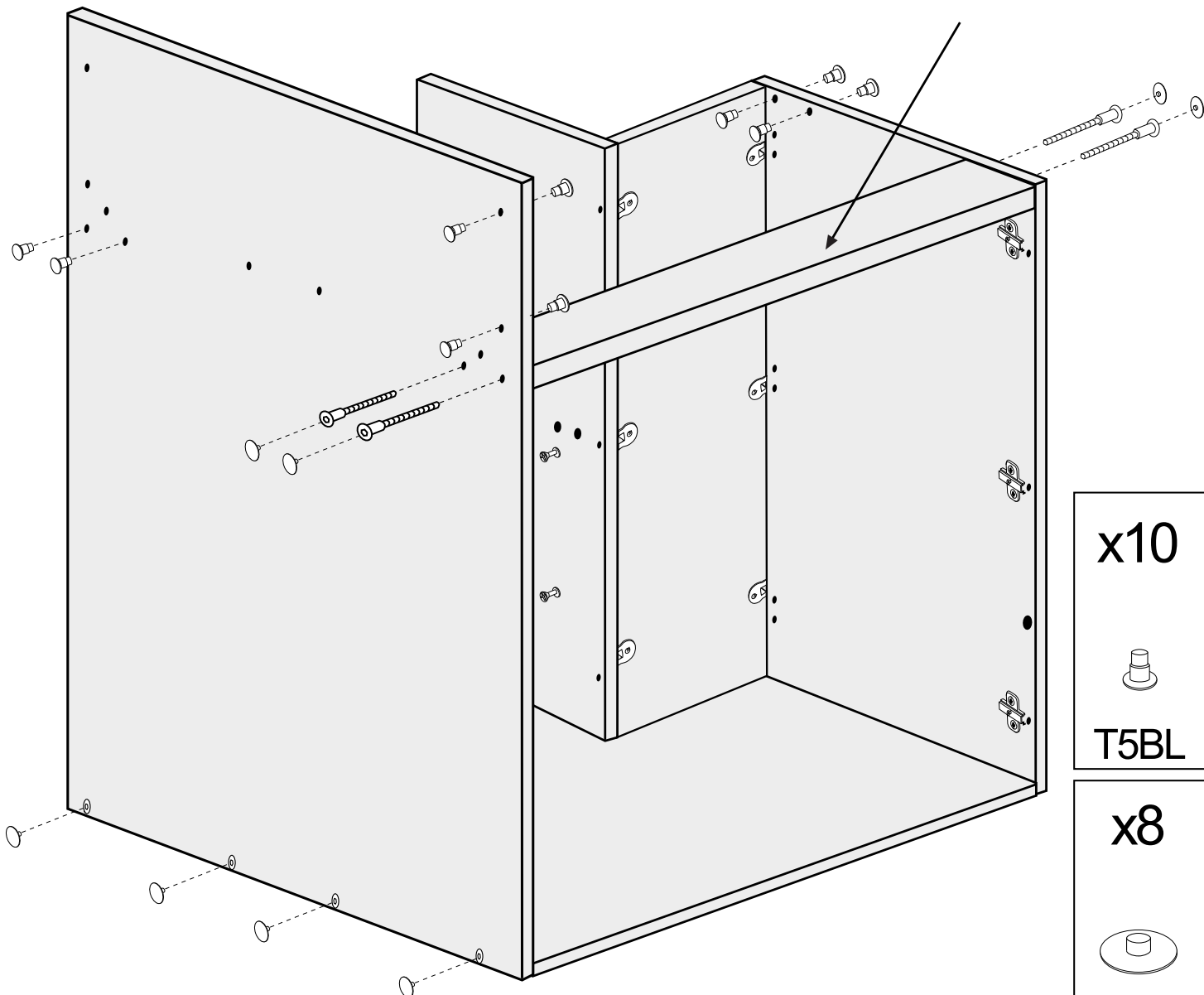



x4

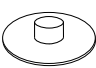
7a

cm 0 1 2 3 4 5  
TA550  x4

125012  
140012



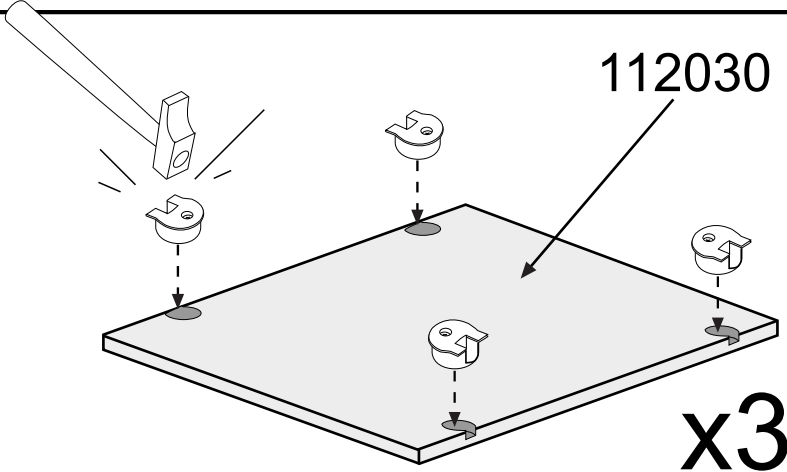
x10  
  
T5BL

x8  
  
TA3BL

8a

x12  
  
SKM16

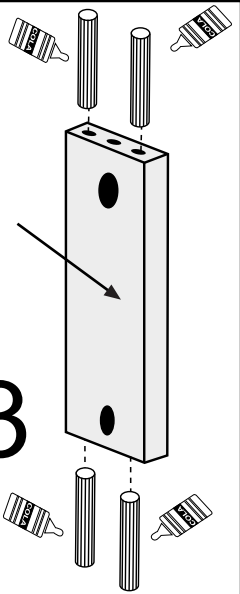
112030



x3


125004  
140004

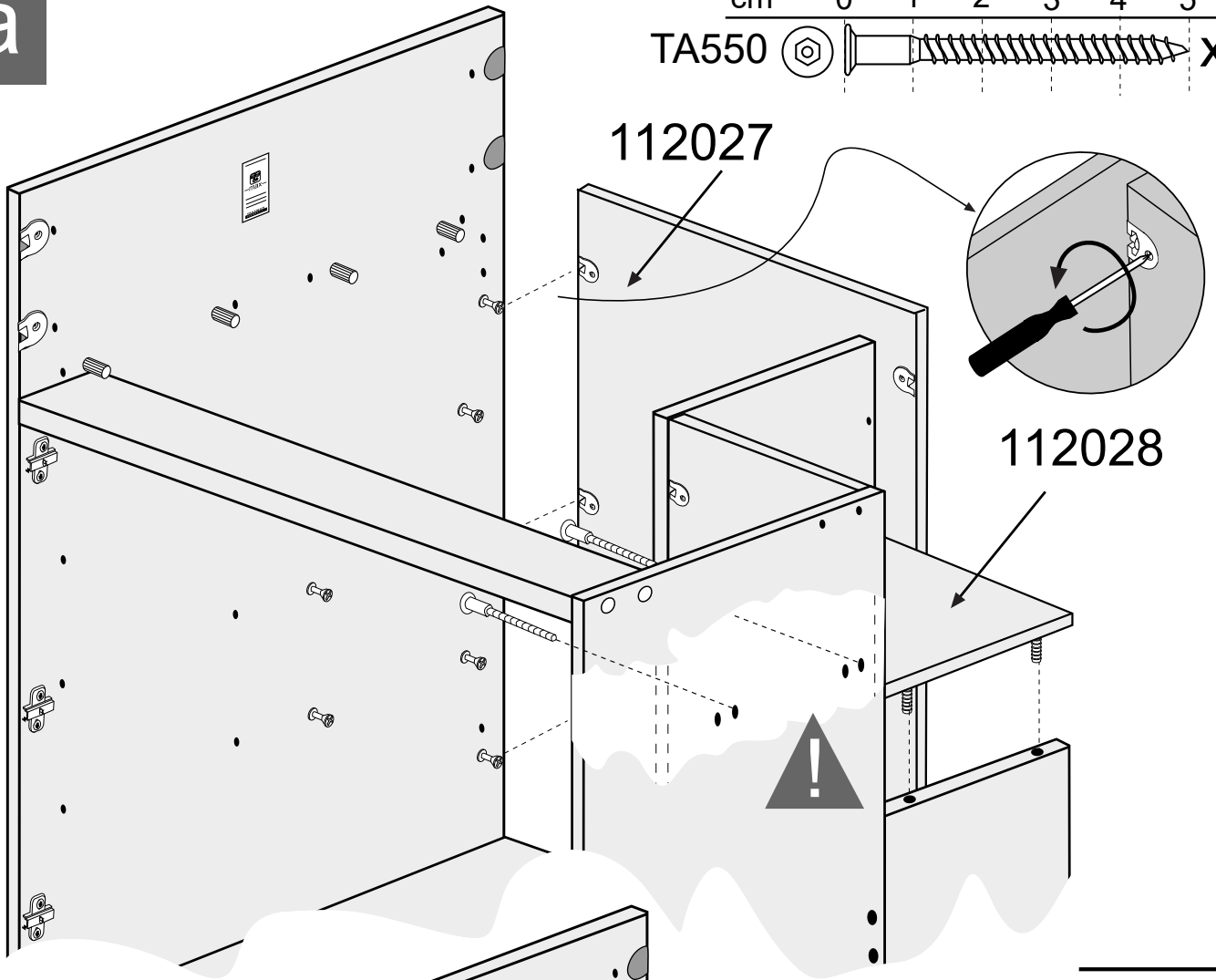
x3



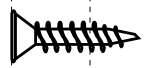
cm 0 1 2 3 4 5 6 7  
CL1070  x12

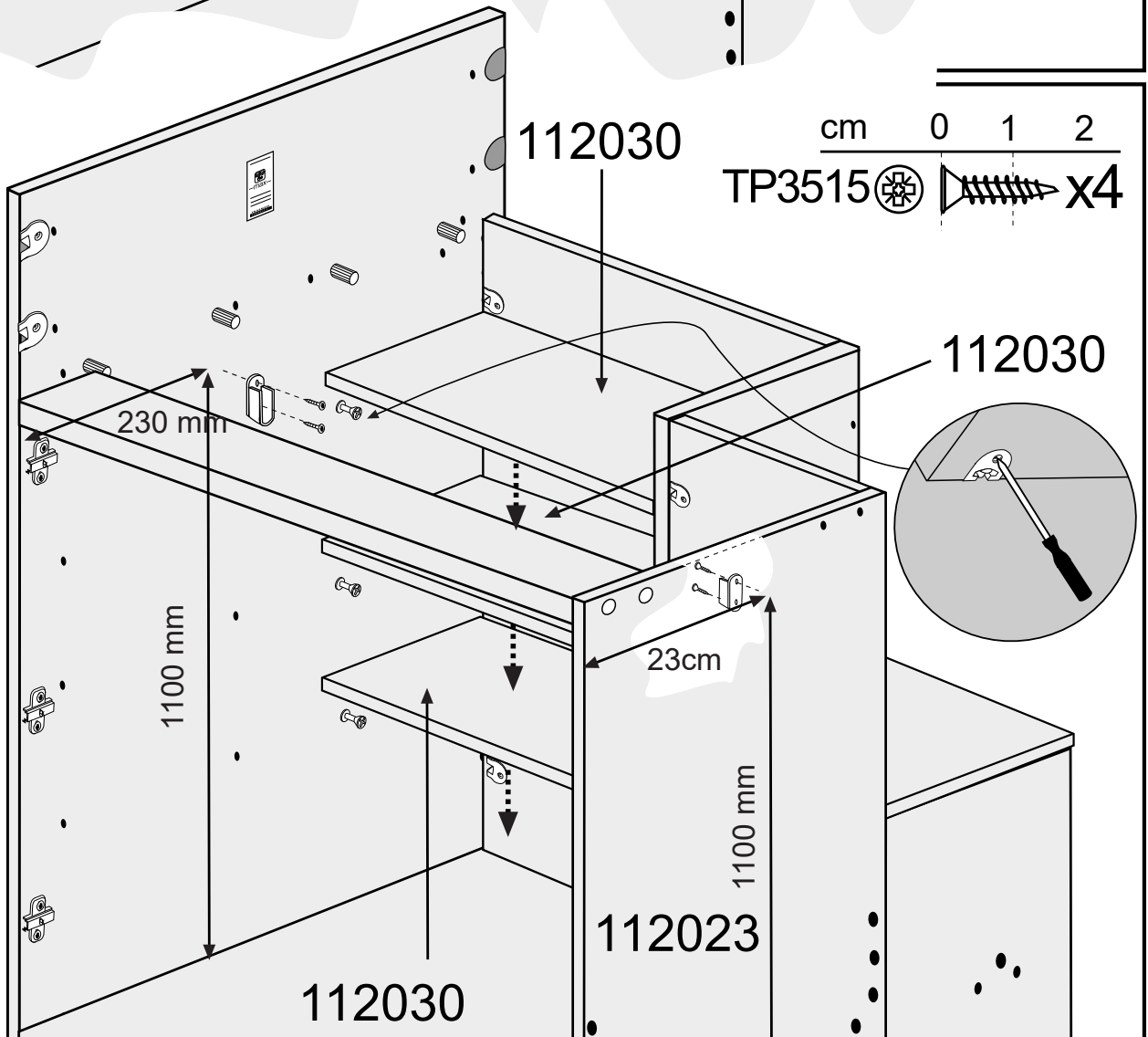
9a


cm 0 1 2 3 4 5  
TA550  x2



10a

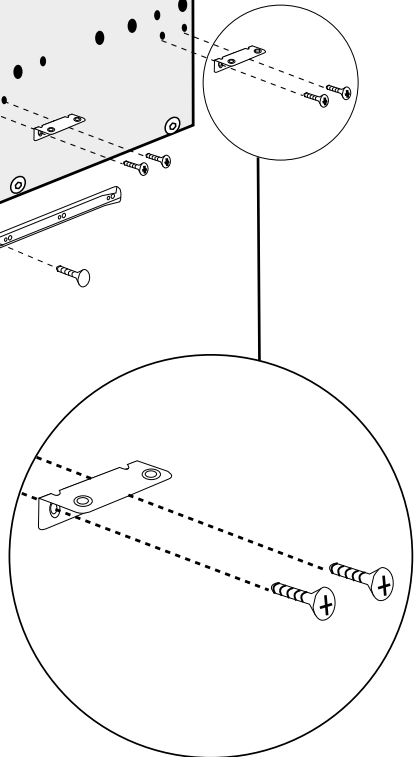
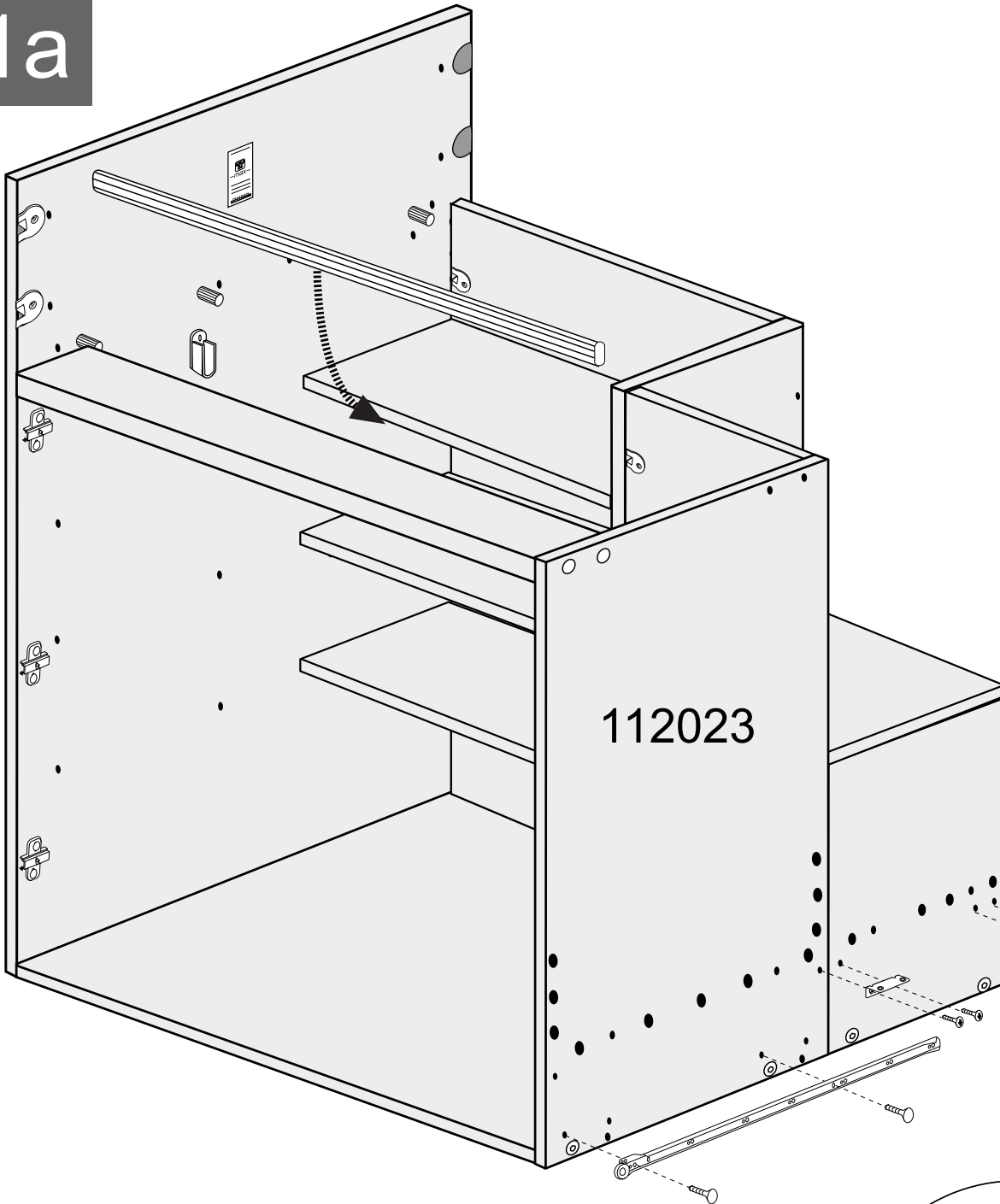
cm 0 1 2  
TP3515  x4



x2  
  
SBO22P

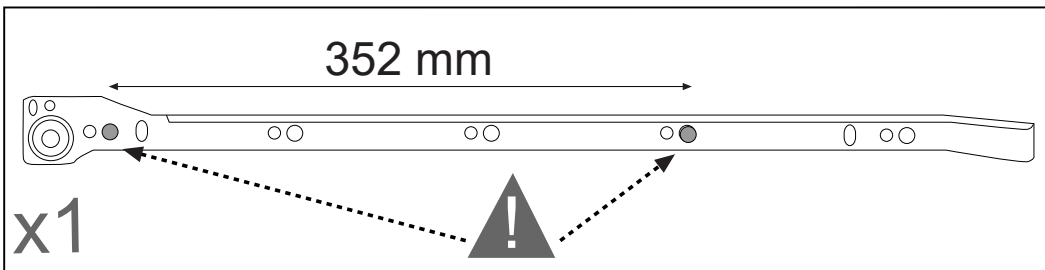
11a

x1  
BA2815



cm 0 1 2

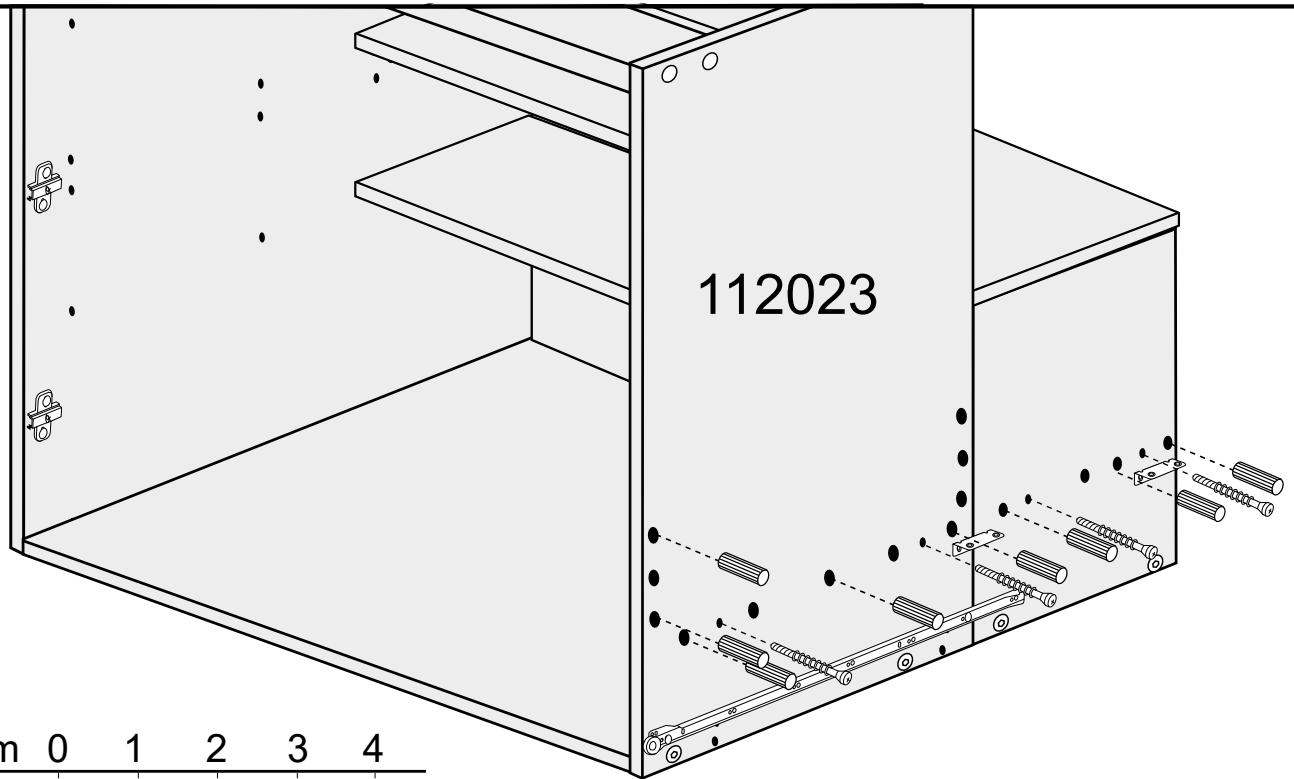
TV3135   x6


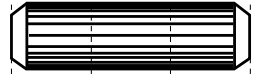

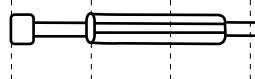



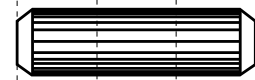

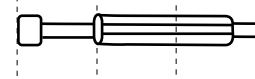

x2  
EA2020



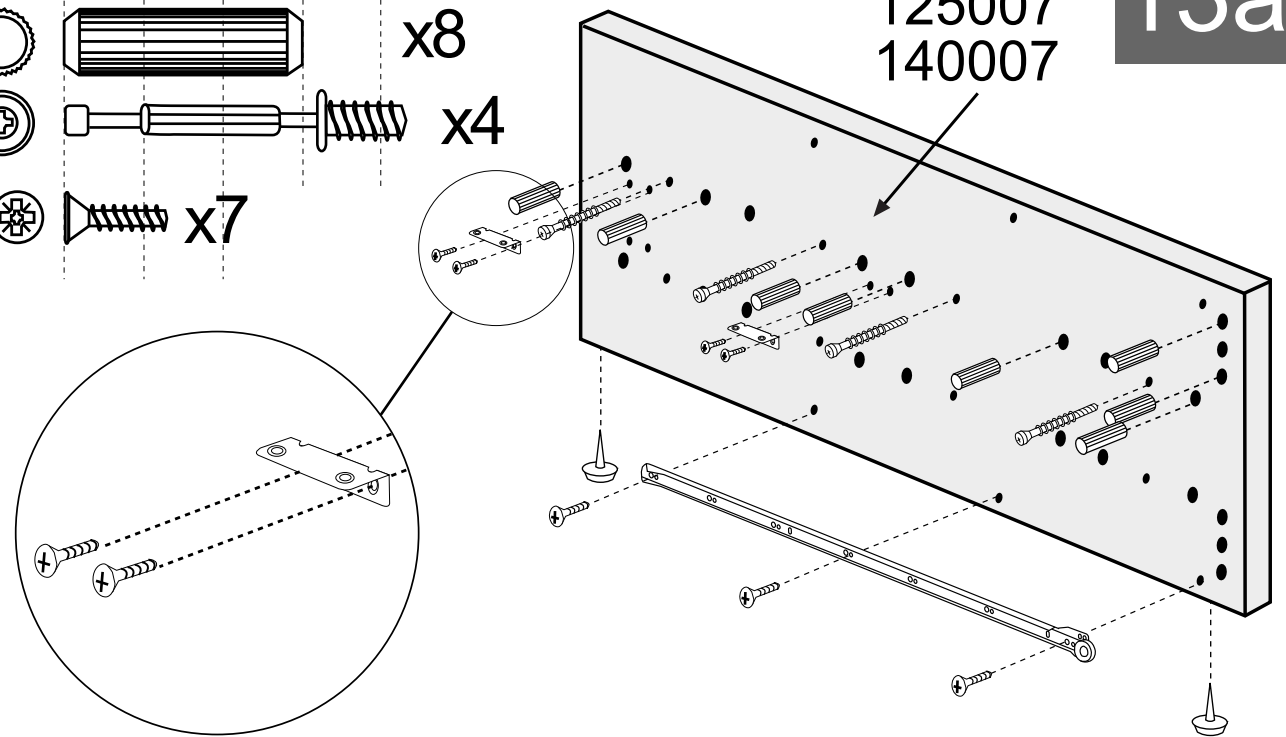
12a




- cm 0 1 2 3 4
- CL830   x8
  - PE845   x4

- cm 0 1 2 3 4
- CL830   x8
  - PE845   x4
  - TV3135  x7

13a

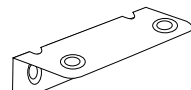


x2

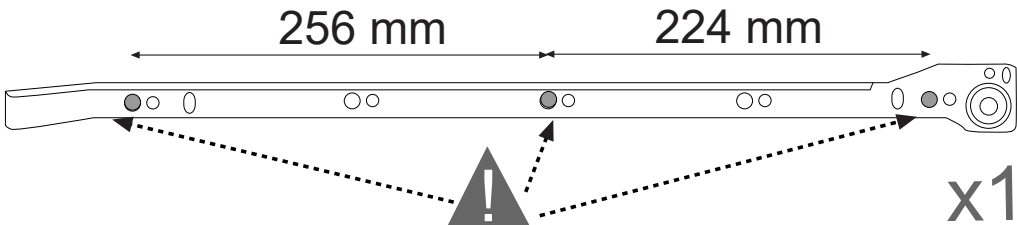


TSM

x2



EA2020





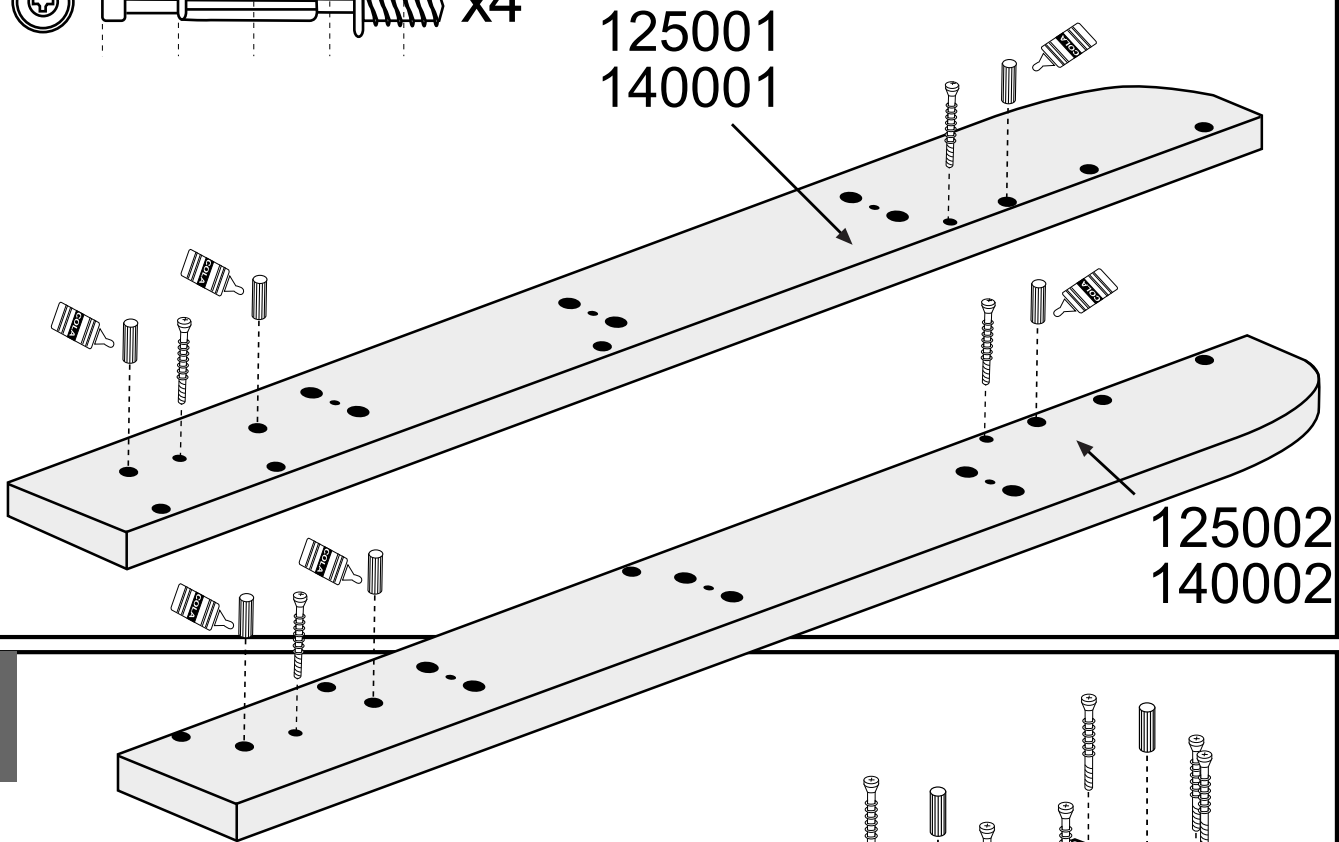
256 mm      224 mm

x1


14a

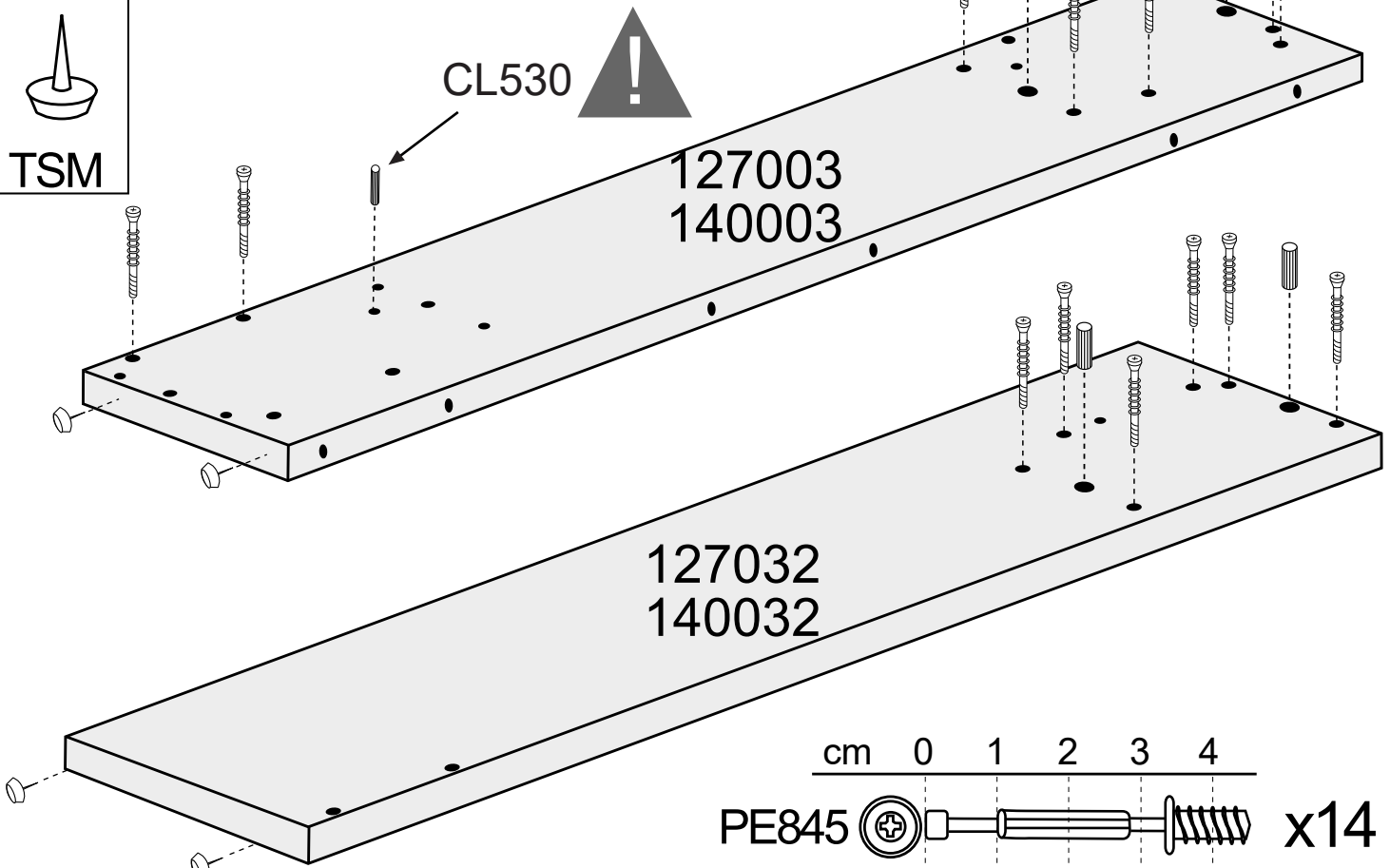
cm 0 1 2 3 4

- CL830  x6
- PE845  x4






15a

- x4 
- TSM

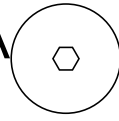
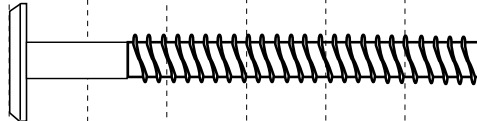


cm 0 1 2 3 4


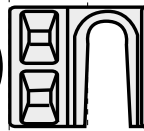
- PE845  x14
- CL830  x4
- CL530  x1


16a


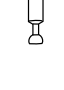
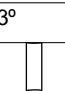


cm 0 1 2 3 4 5 6


TM660A   x3

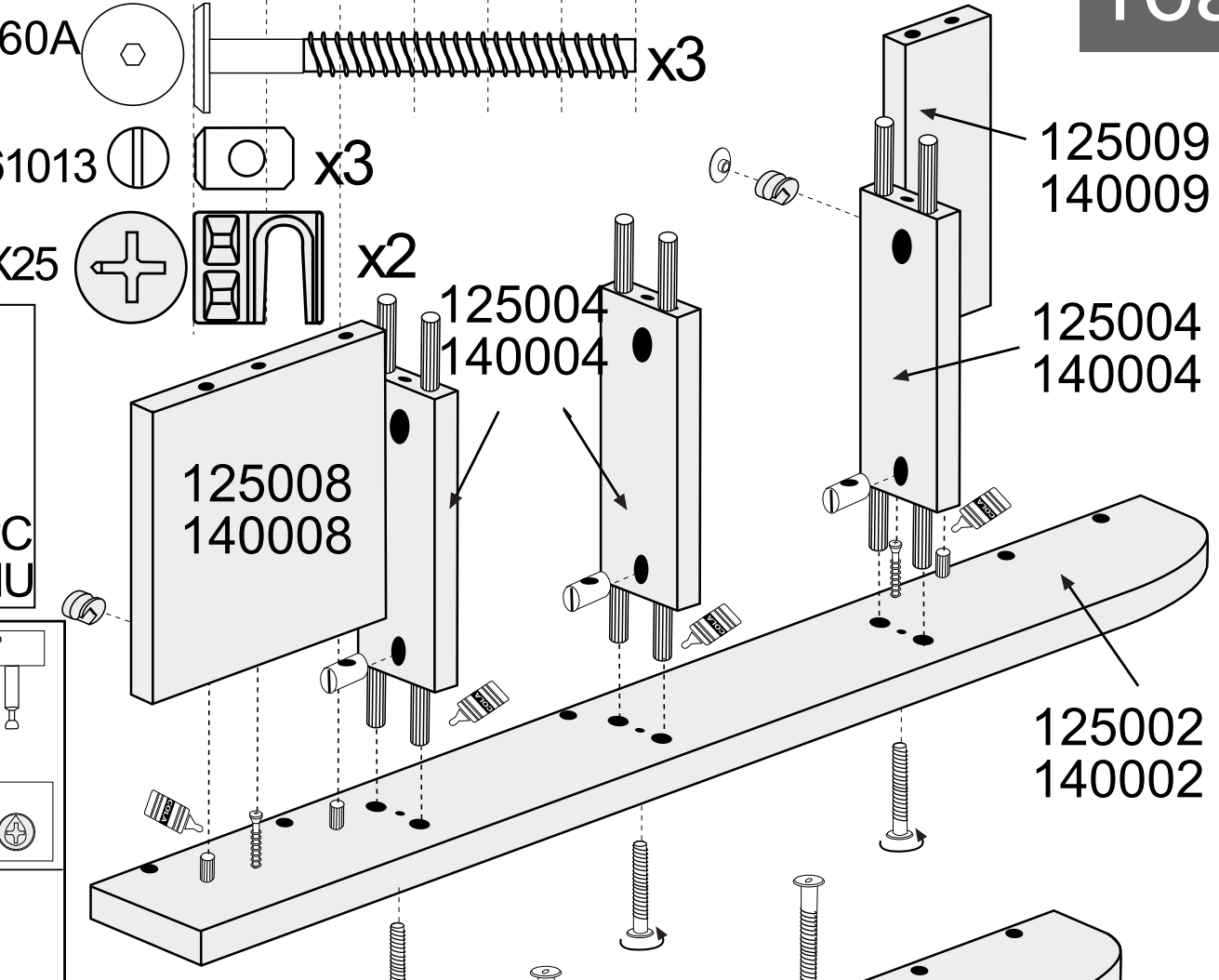
TUEM61013   x3

EX25   x2

x1  
  
TE17PC  
TE17HU

1° 	2° 
3° 	4° 
5° 	

x4  
  
TSM




125009  
140009

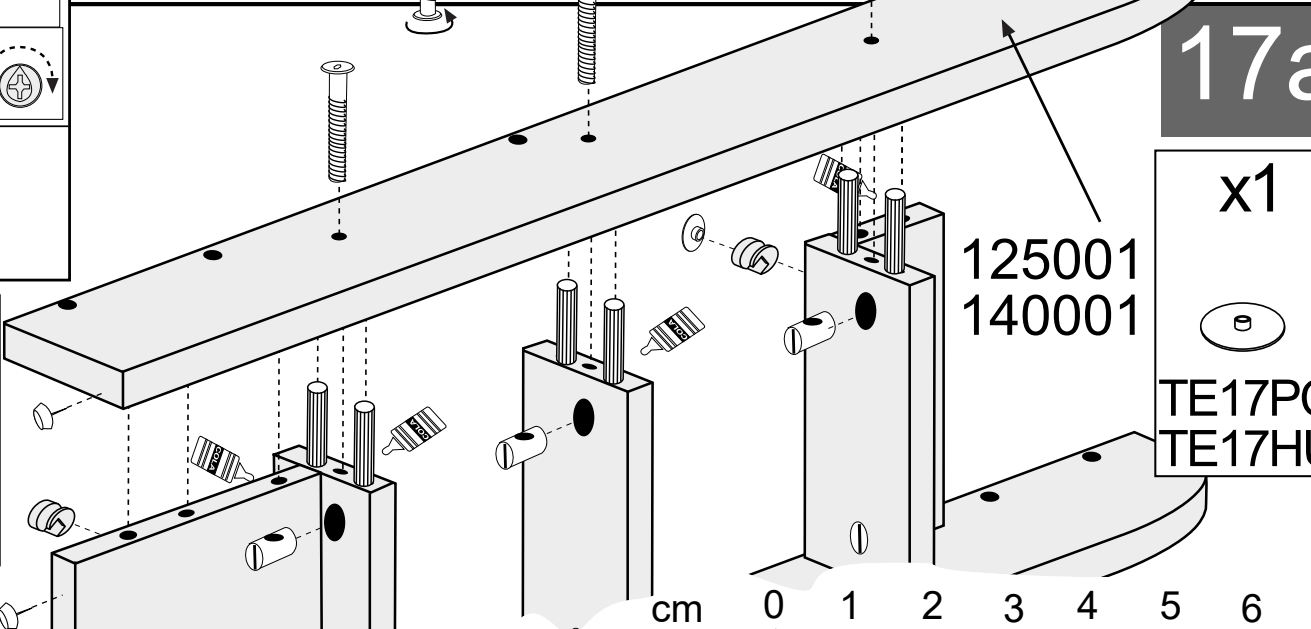
125004  
140004

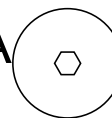
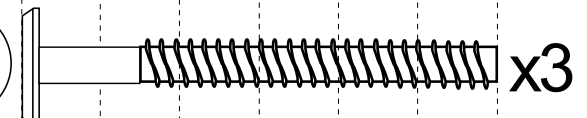
125002  
140002

17a


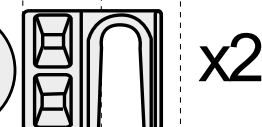
cm 0 1 2 3 4 5 6

x1  
  
TE17PC  
TE17HU



TM660A   x3

TUEM61013   x3


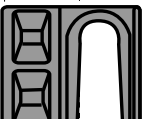
EX25   x2

# 18a

cm 0 1 2

125011/140011

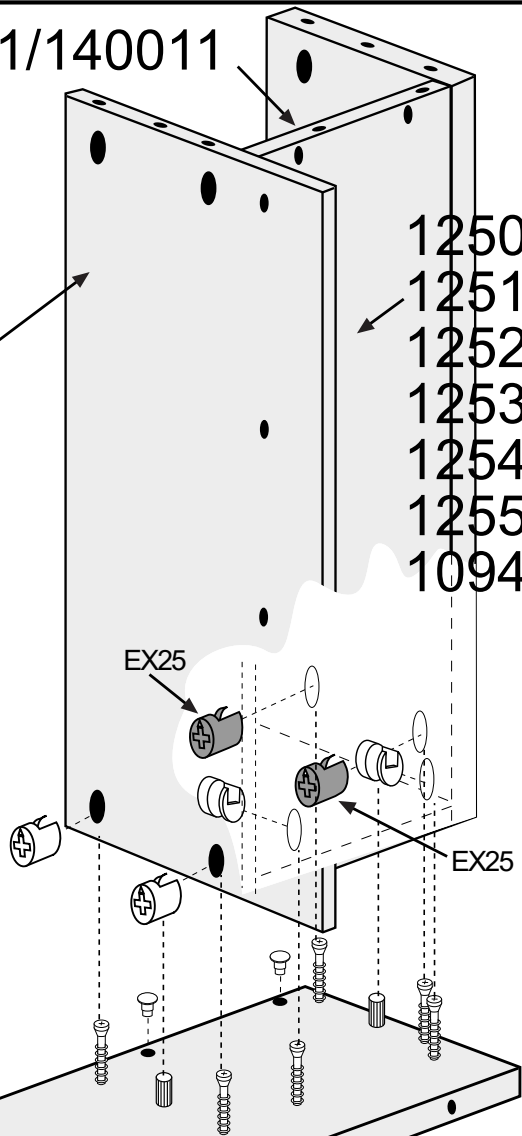
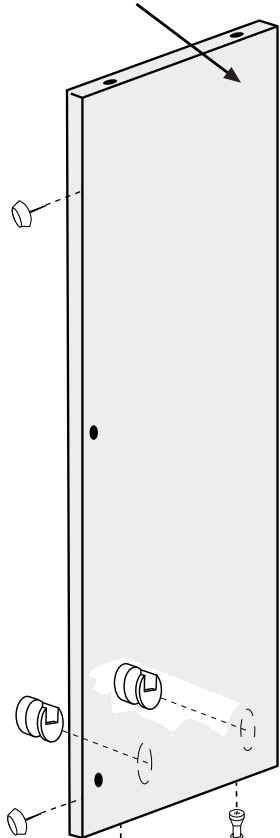
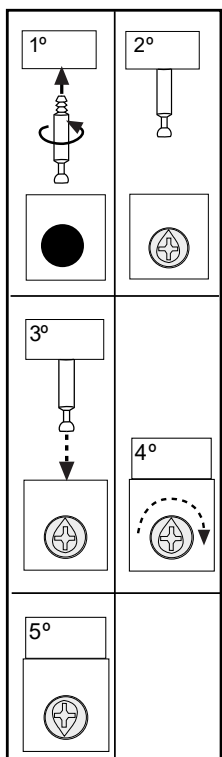
EX16   x6

EX25   x2

125016  
125116  
125216  
125316  
125416  
125516  
109416

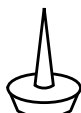
125015  
125115  
125215  
125315  
125415  
125515  
109415

112022




127003  
140003

x2



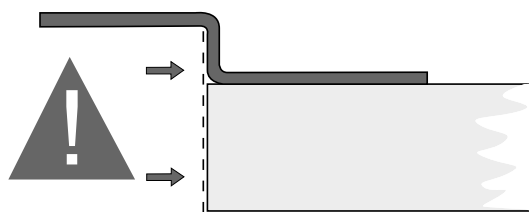
TSM

x2

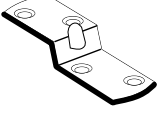


T5PC  
T5HU

# 19a



x2



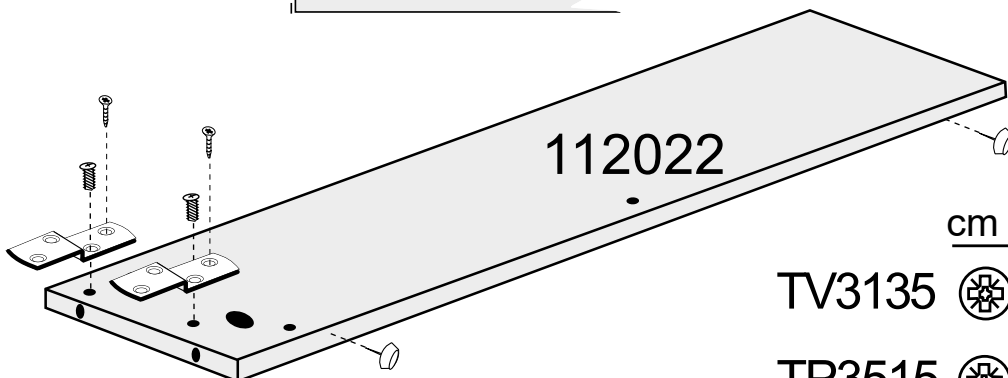
ELHV

112022

x2



TSM




cm 0 1 2

TV3135   x2

TP3515   x2

cm 0 1 2 3 4 5 6

TA760  x2

127032  
140032

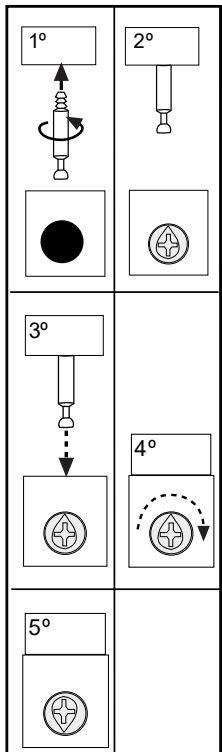
x2



TSM

EX25

TE17HU  
TE17PC



TE17AH Azul ahumado / Smokey blue / Bleu fumé	x8
TE17AZ Amarillo azafrán / Yellow saffron / Jaune safran	
TE17RA Rose antique / Antique pink	
TE17VM Verde manzana / Apple green / Vert pomme	
TE17AL Aluminio / Aluminum / Aluminium	
TE17AN Antracita / Anthracite	
TE17BL Blanco / White / Blanc	
TE17HU Hueso / Bone grey / Os gris	

TE17HU  
TE17PC

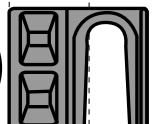
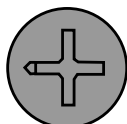
127003  
140003

127010  
140010

cm 0 1 2

x4

EX25



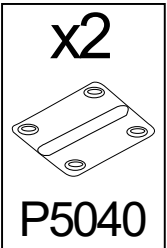
x2

cm 0 1 2

TP3515 

x4

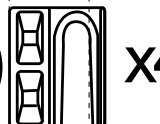
x2



P5040


TE17PC  
TE17HU

EX16

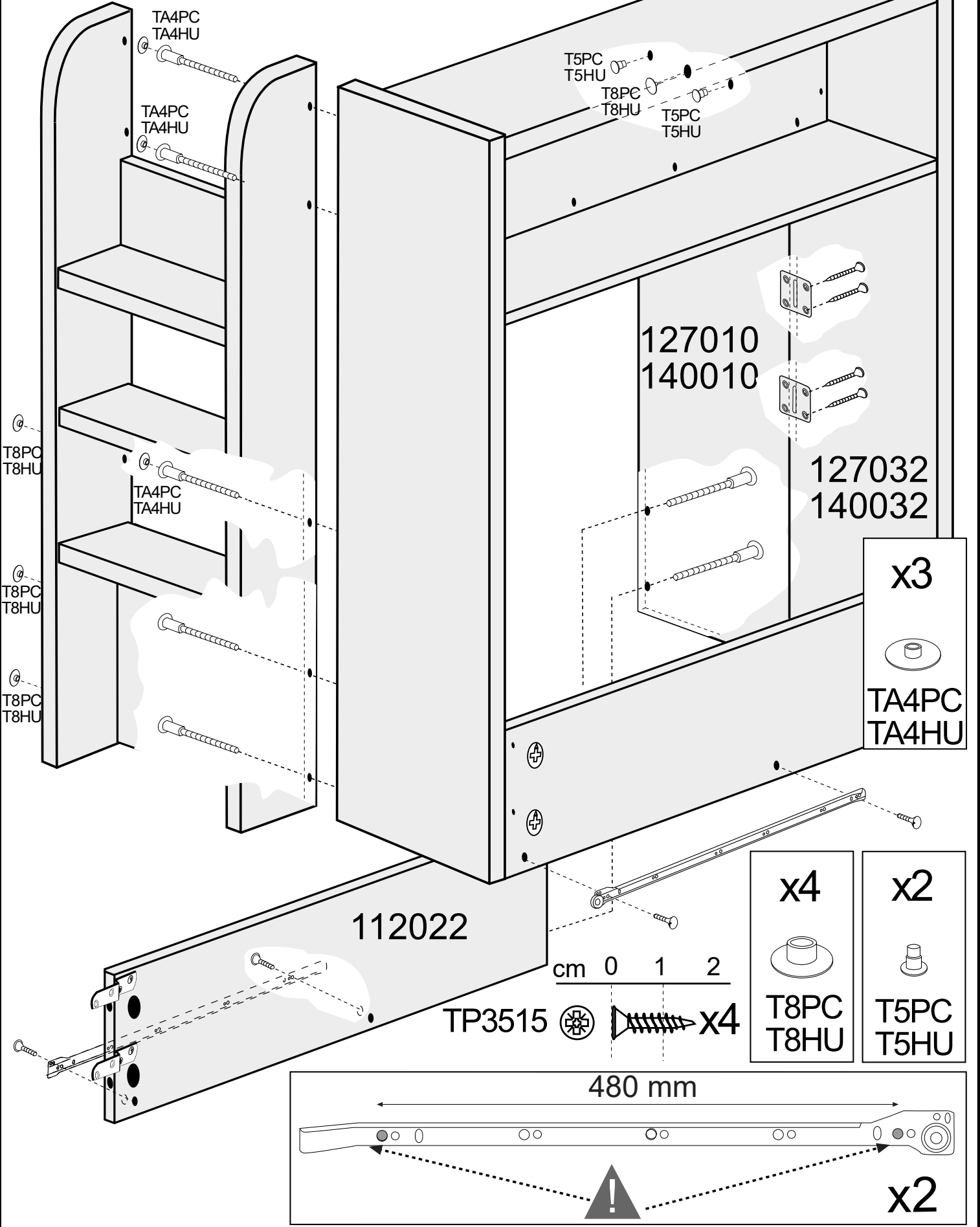


x4

cm 0 1 2 3 4 5 6

TA760  x7

TV3135  x4

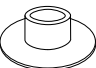


T8PC  
T8HU

T8PC  
T8HU


T8PC  
T8HU

x4

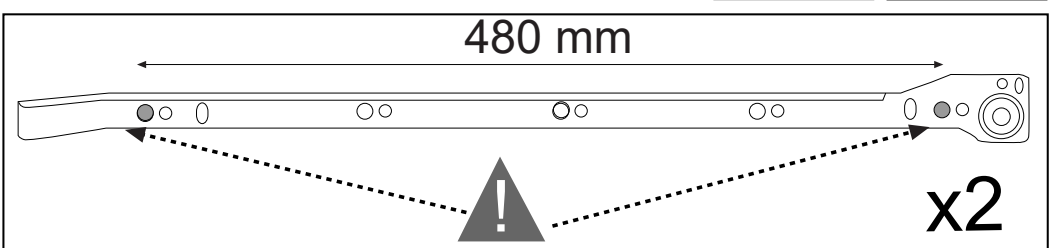


T8PC  
T8HU

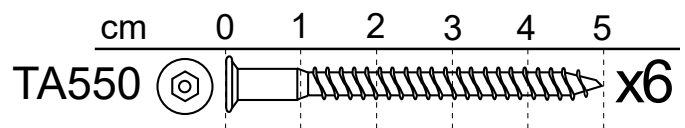
x2



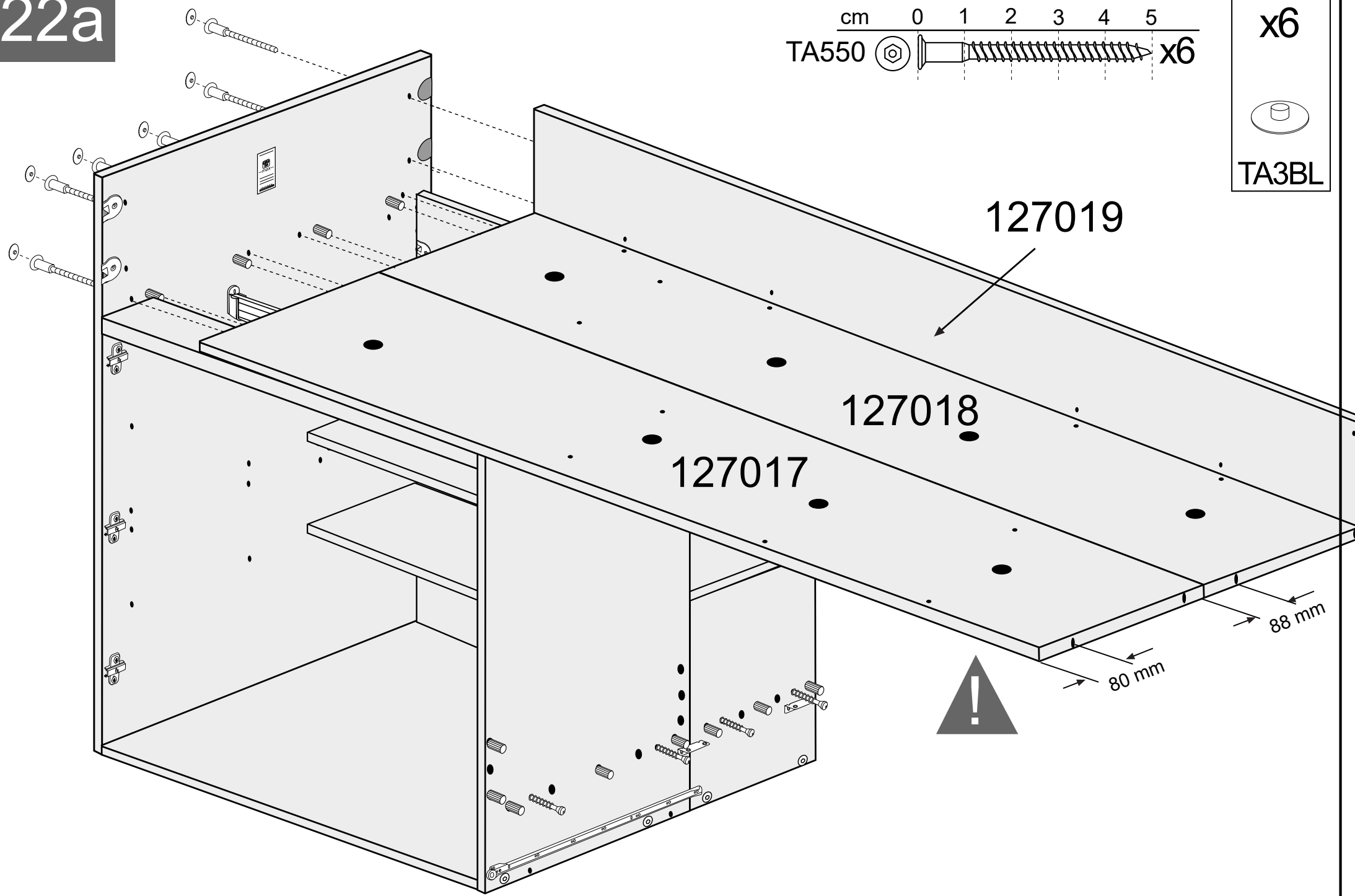
T5PC  
T5HU




22a

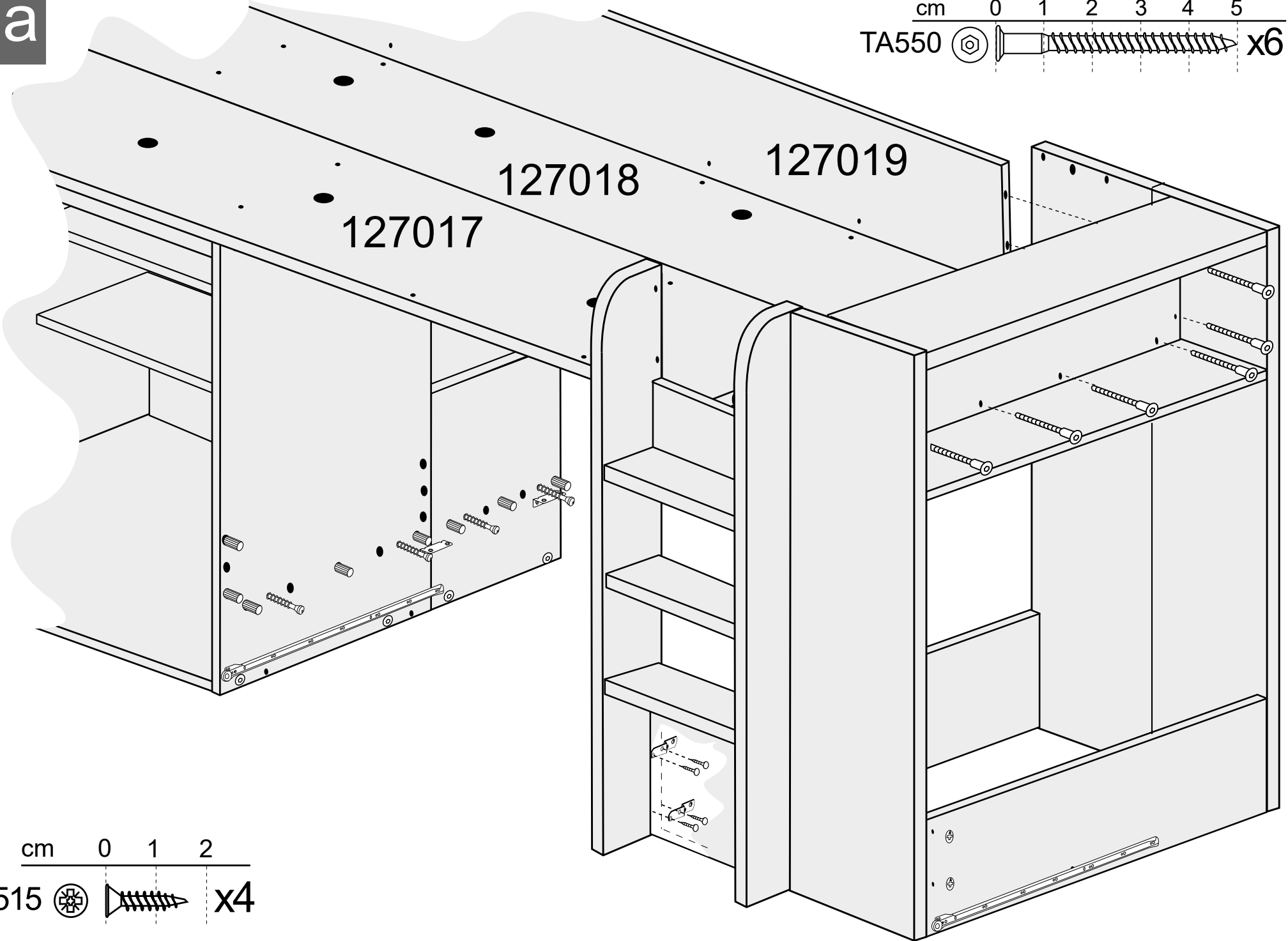


x6  
  
TA3BL



23a

cm 0 1 2 3 4 5  
TA550  x6

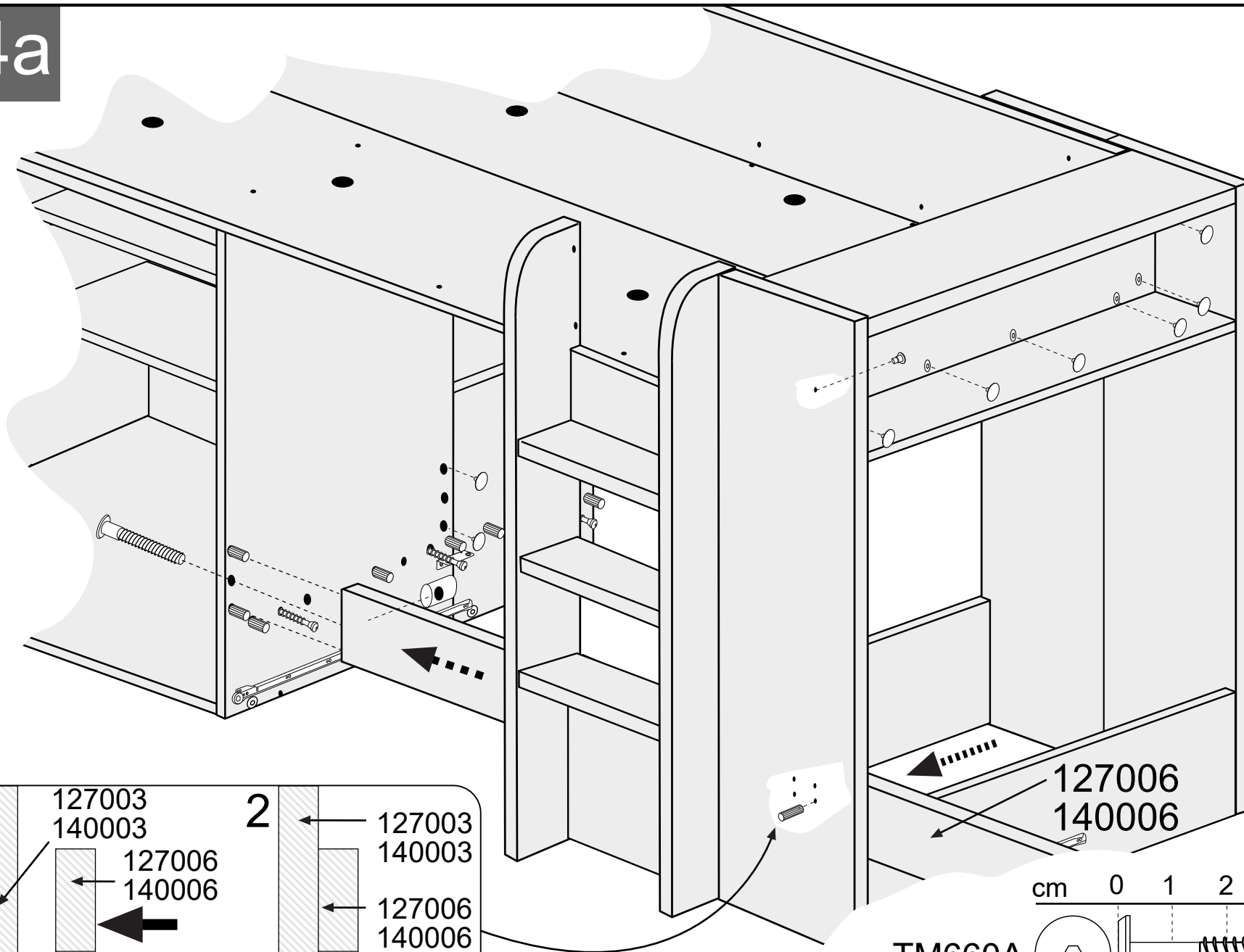


cm 0 1 2

TP3515  x4



# 24a

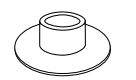


- TA3AH**  
Azul ahumado / Smokey blue / Bleu fumé
- TA3AZ**  
Amarillo azafrán / Yellow saffron / Jaune safran
- TA3RA**  
Rose antique / Antique pink
- TA3VM**  
Verde manzana / Apple green / Vert pomme
- TA3AL**  
Aluminio / Aluminum / Aluminium
- TA3AN**  
Antracita / Anthracite
- TA3BL**  
Blanco / White / Blanc

x6



x2

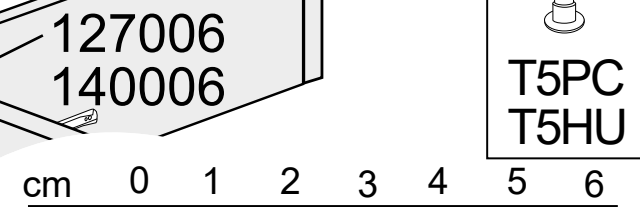
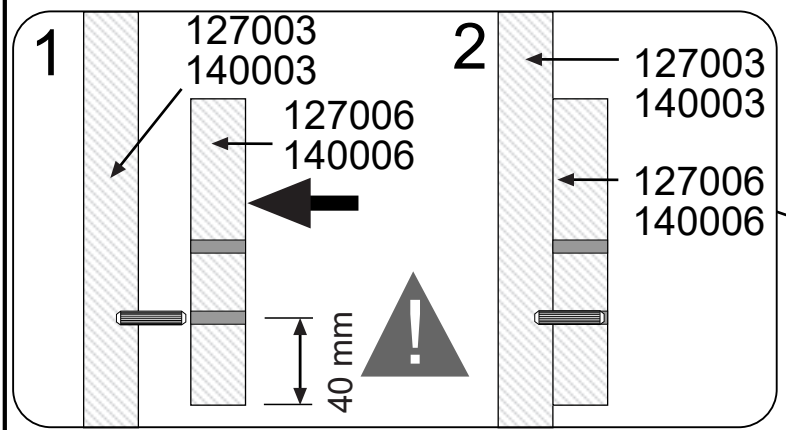


T8BL

x1



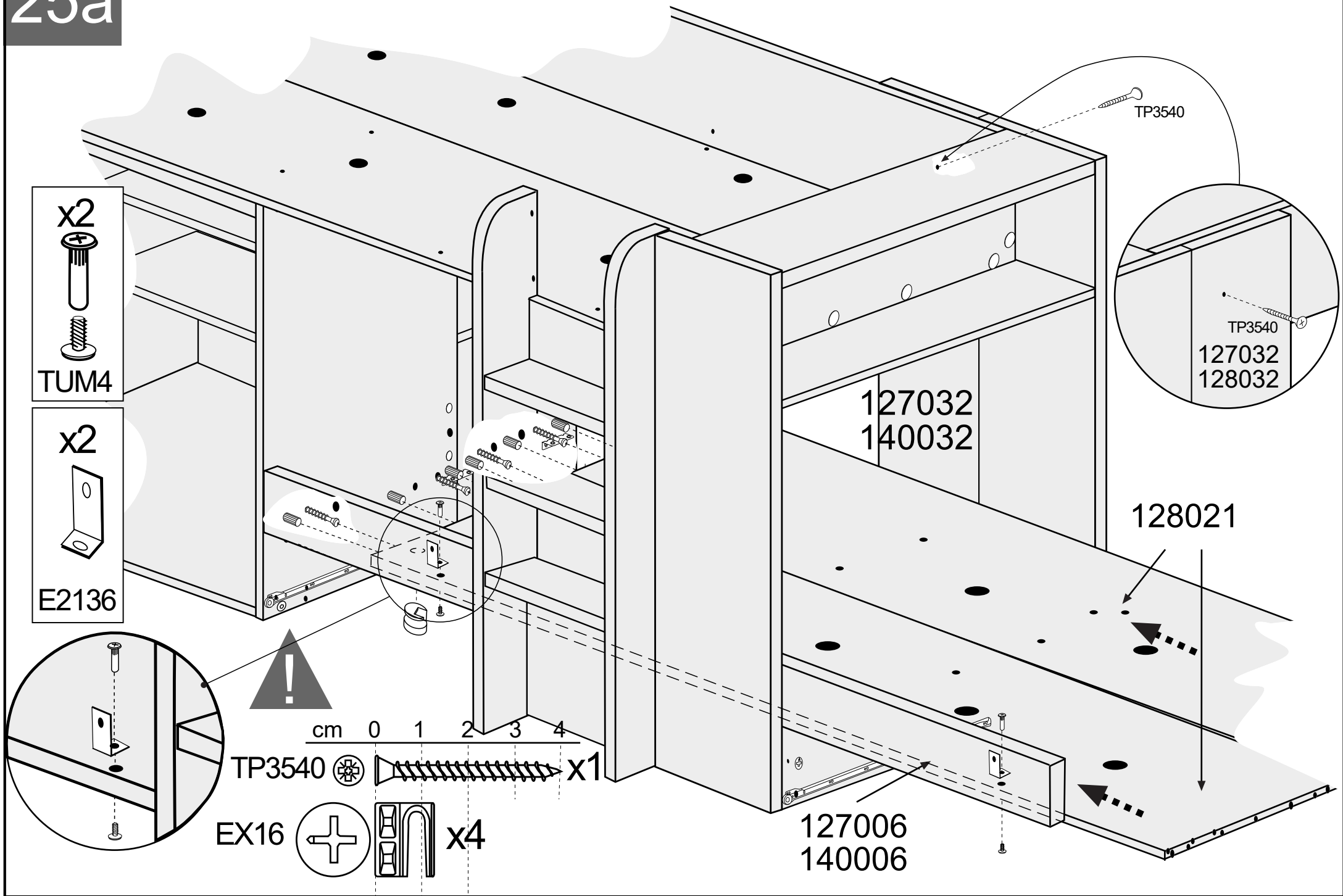
T5PC  
T5HU



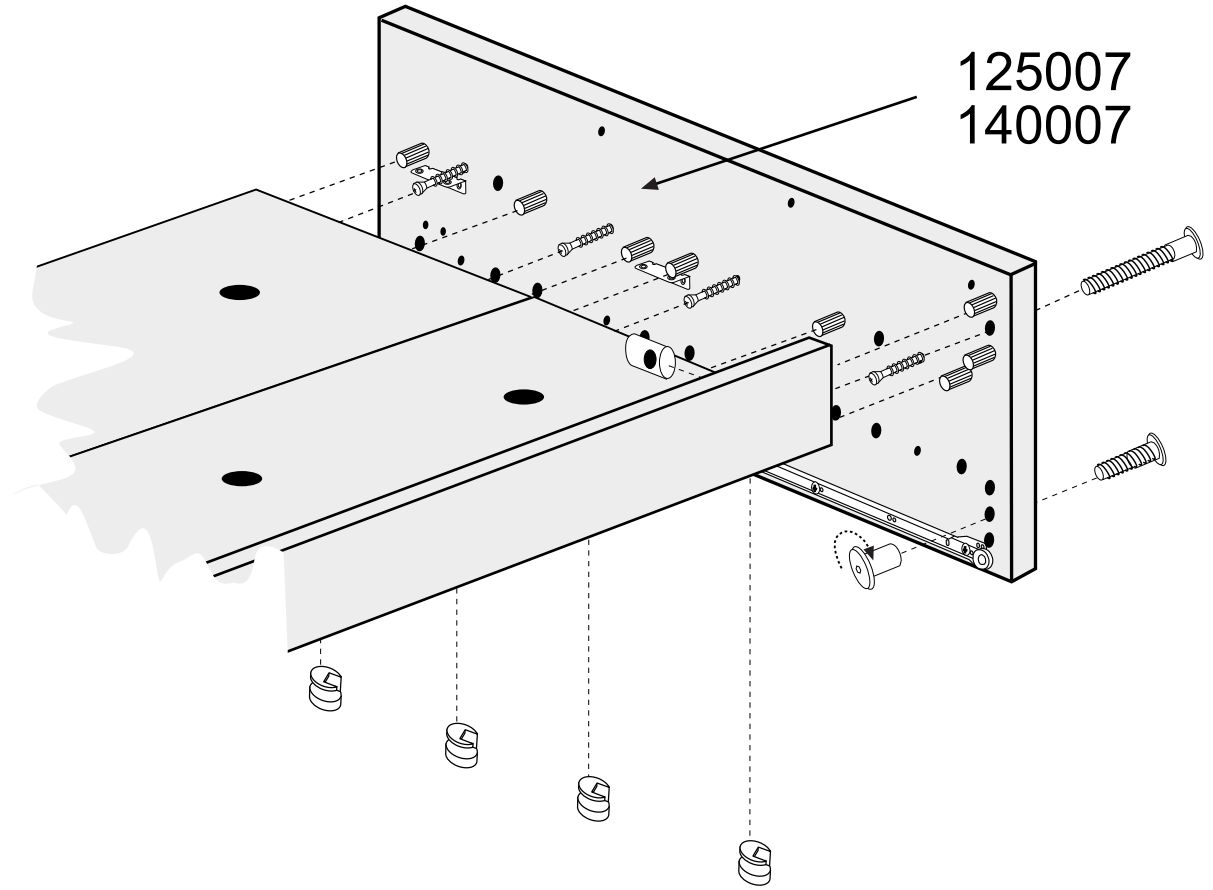
TM660A x1

TUEM61013 x1

25a

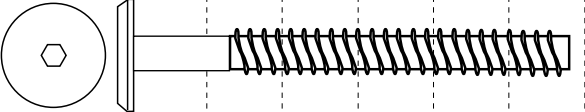

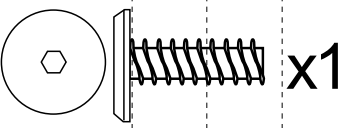


26a

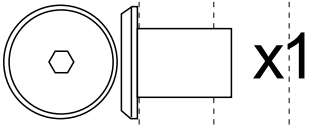
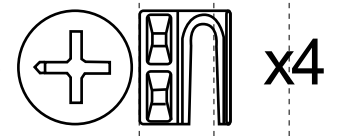


125007  
140007

cm 0 1 2 3 4 5 6


- TM660A  x1
- TUEM61013  x1
- TM620A  x1

cm 0 1 2


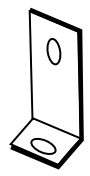
- CE670  x1
- EX16  x4

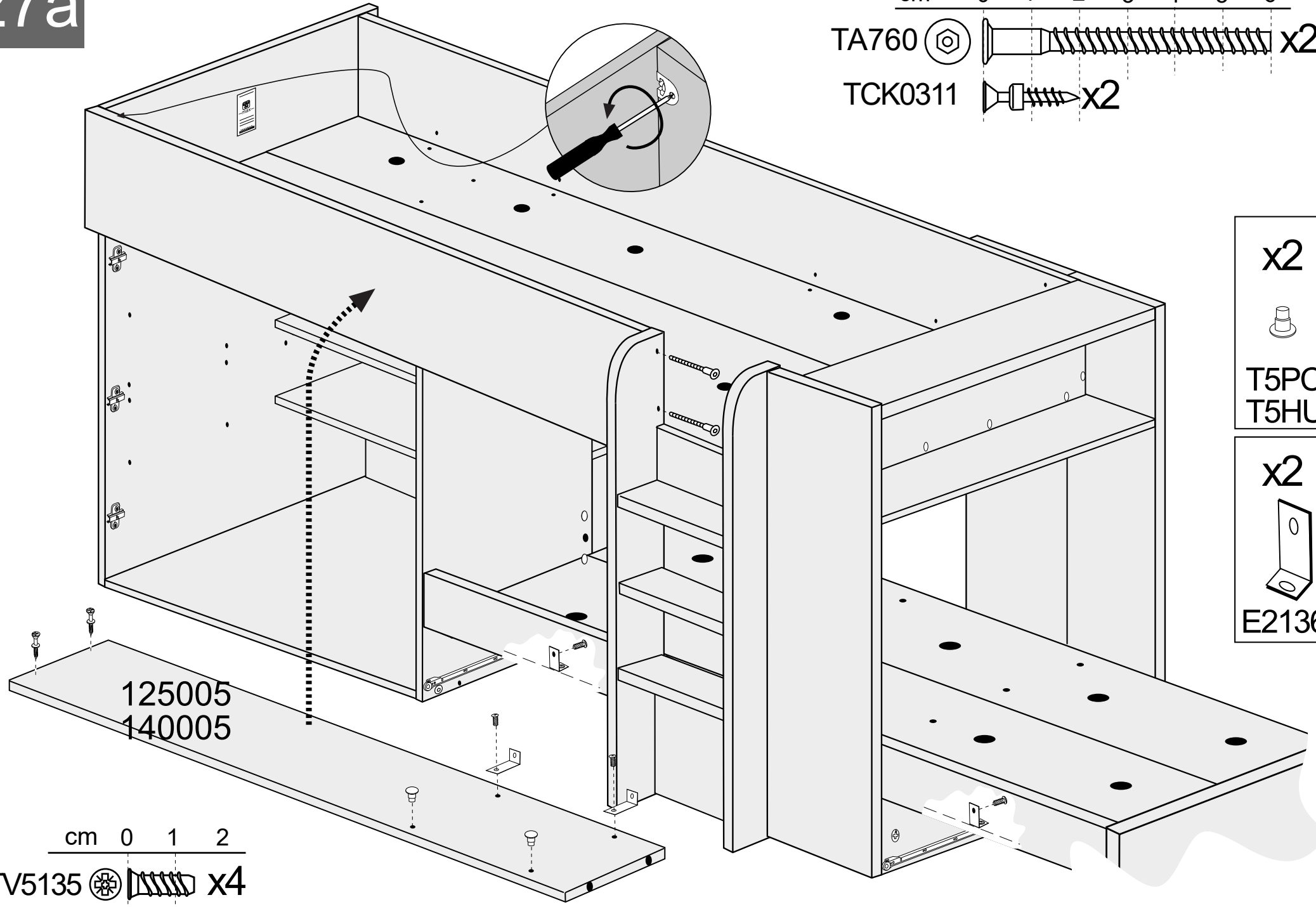
27a

cm 0 1 2 3 4 5 6

TA760  x2

TCK0311  x2

x2  
  
T5PC  
T5HU  
x2  
  
E2136

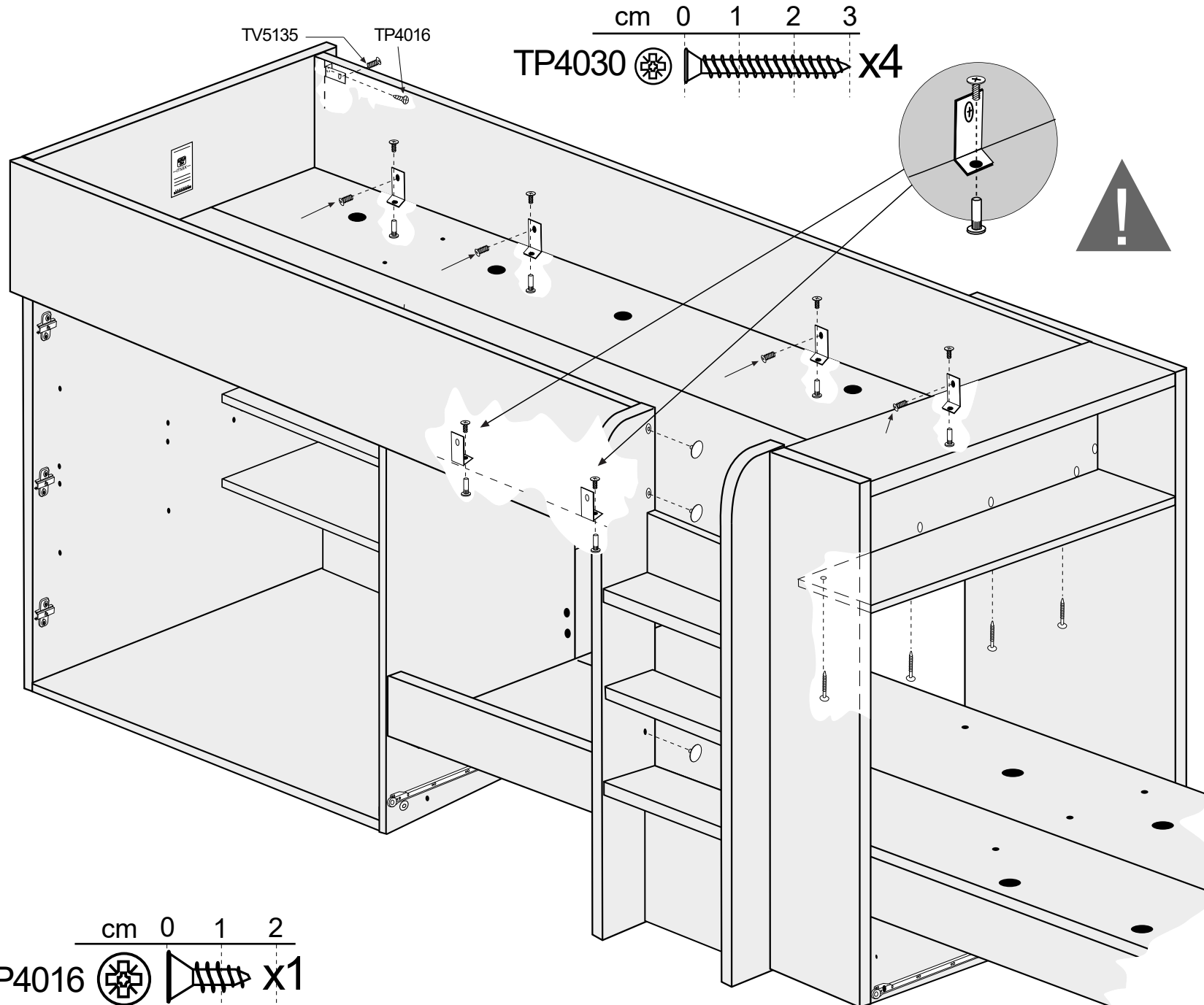


125005  
140005

cm 0 1 2

TV5135  x4

28a

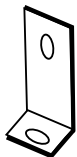


TV5135 TP4016

cm 0 1 2 3

TP4030   x4

x5



E2136

x6



UTM4

x6



TUM4

x1



T8PC  
T8HU

x2



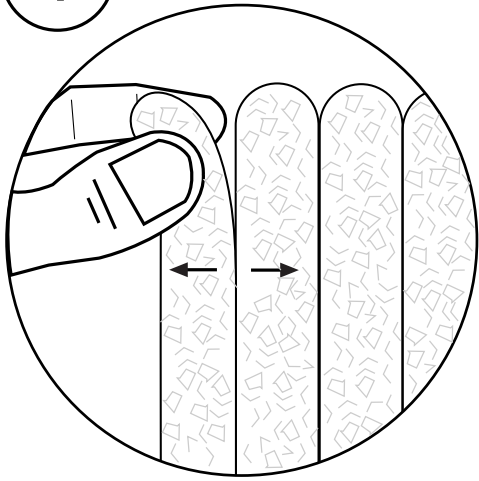
TA4PC  
TA4HU

cm 0 1 2

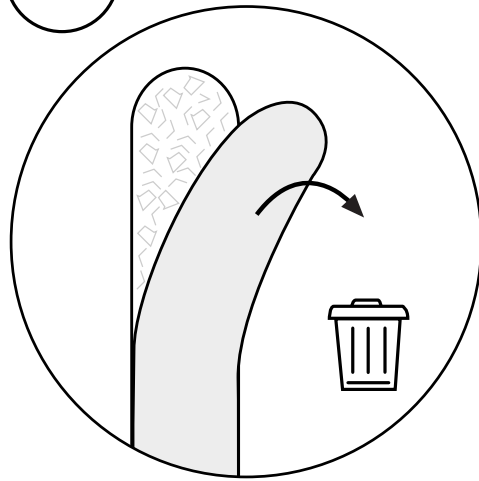
TP4016   x1

TV5135   x5

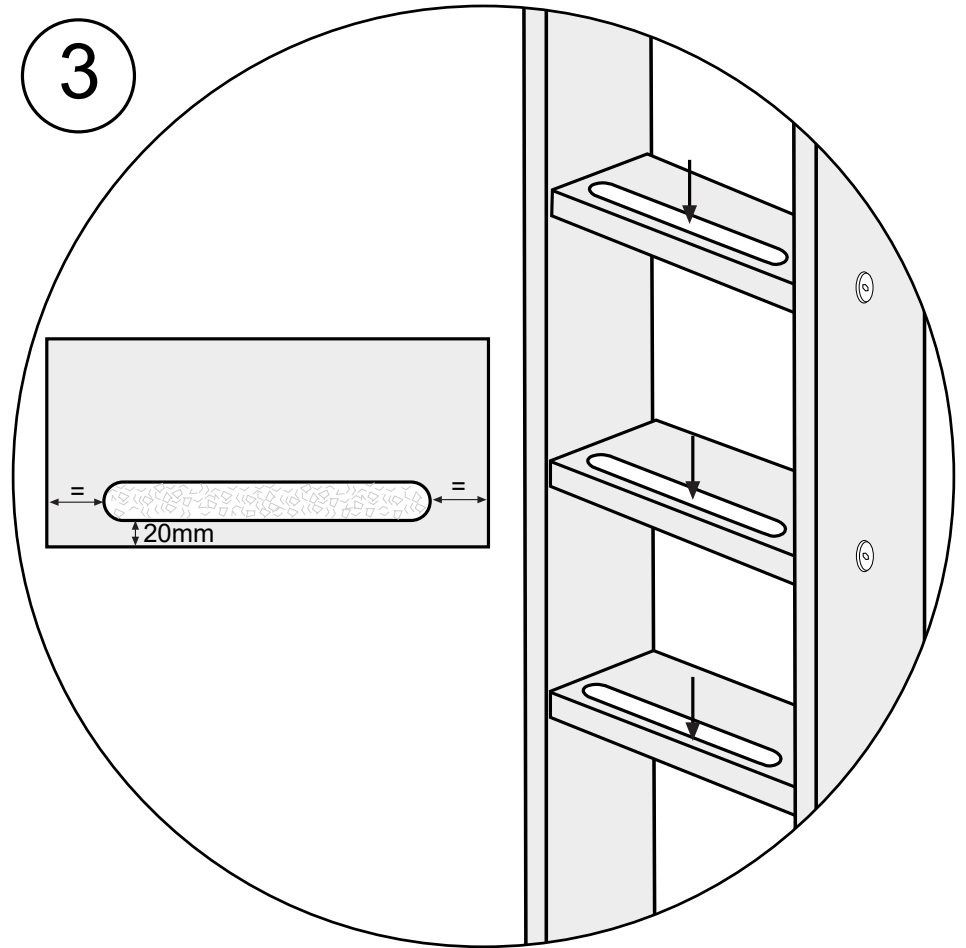
1



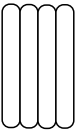
2



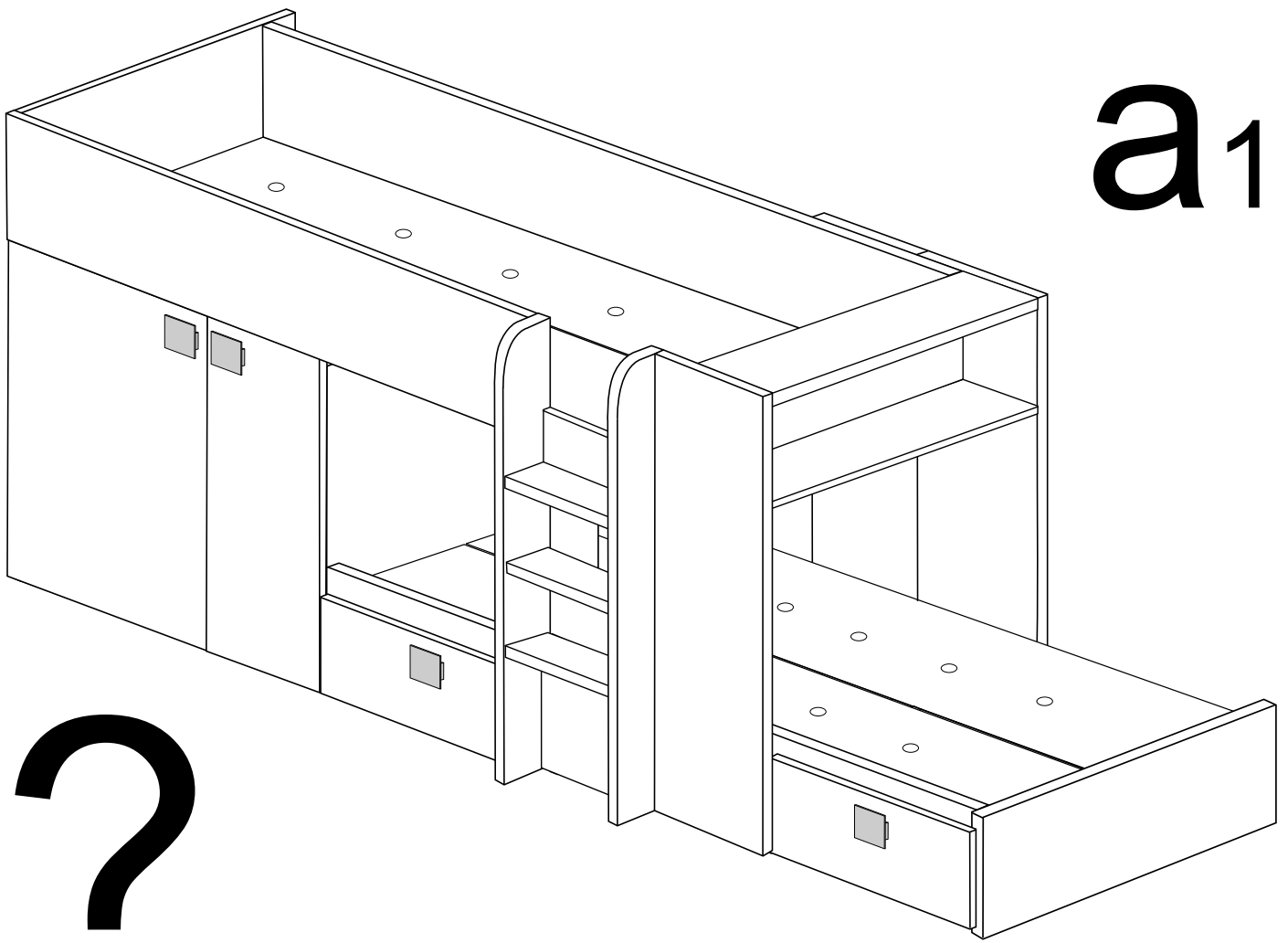
3



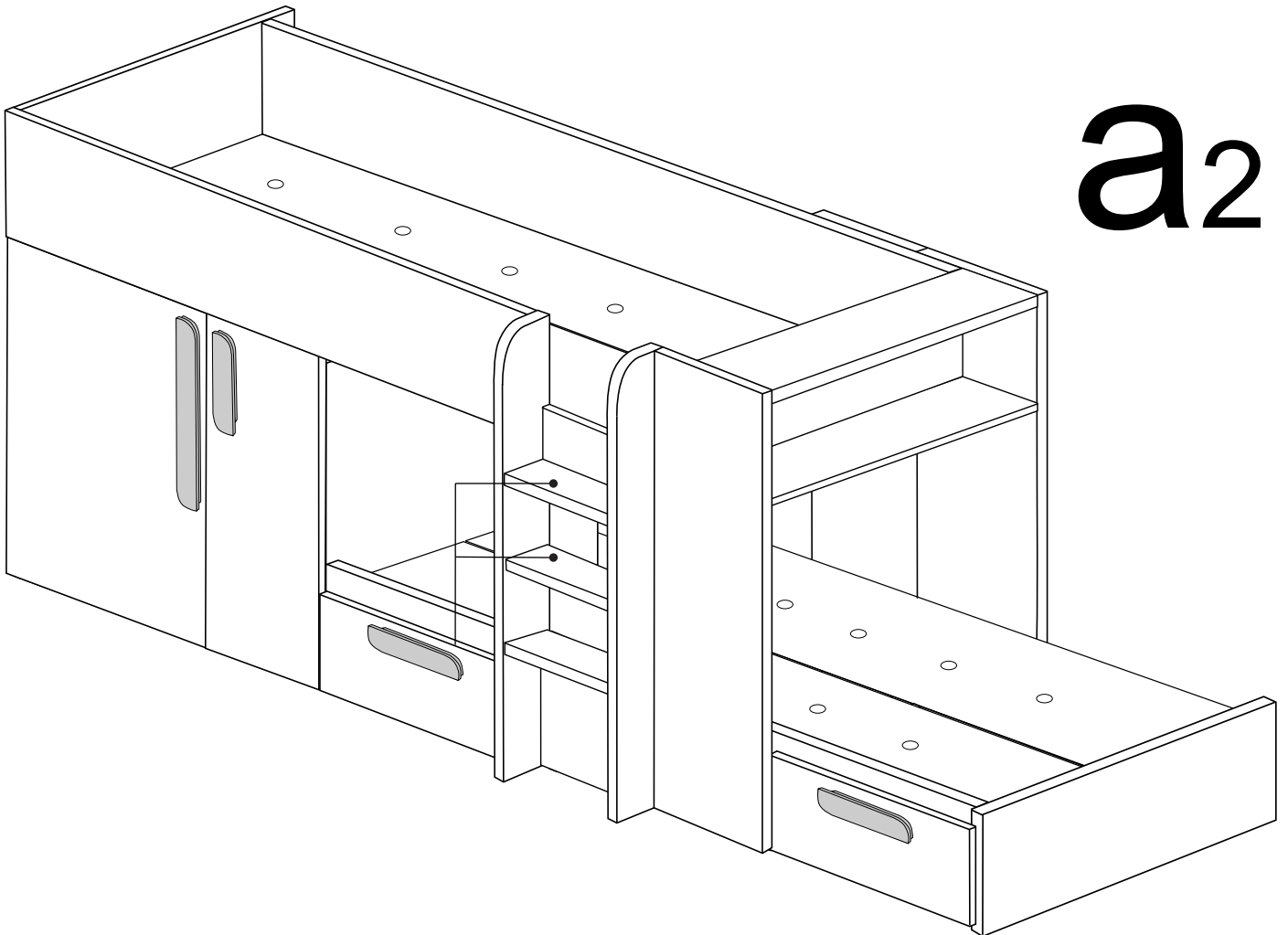
x1



AAD4



a<sub>1</sub>



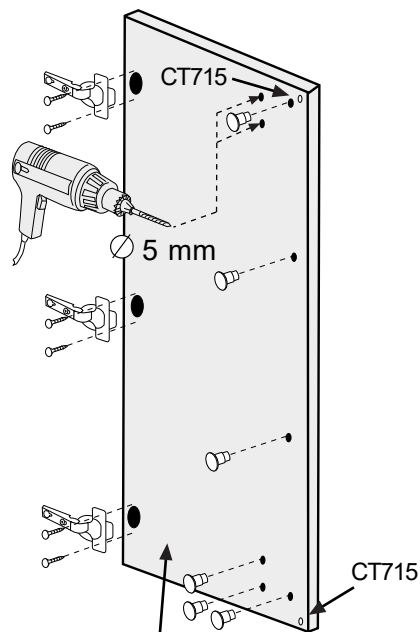
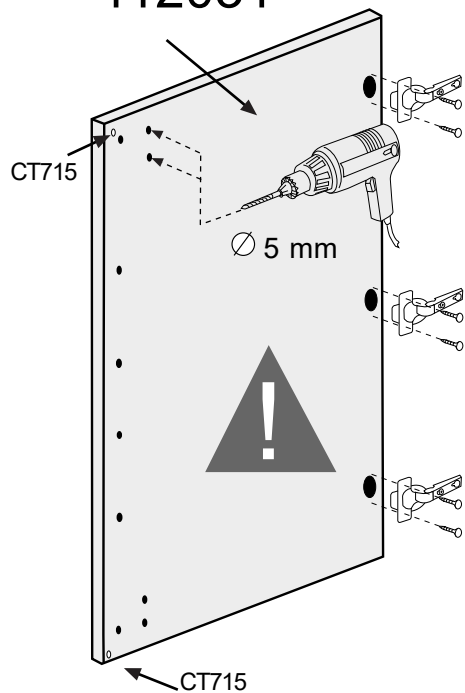
a<sub>2</sub>

cm 0 1 2

30a1

TP3515  x12

112031



**T5AH**

Azul ahumado / Smokey  
Blue / Bleu fumé

**T5AZ**

Amarillo Azafrán / Yellow  
Saffron / Jaune safran

**T5RA**

Rose Antique / Antique Pink

**T5VM**

Verde manzana / Apple  
Green / Vert Pomme

**T5AL**

Aluminio / Aluminum /  
Aluminium

**T5PC**

Cascina

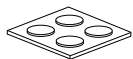
**T5R**

Rosa / Pink / Rose

x6

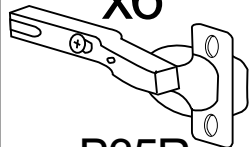


x1



CT715

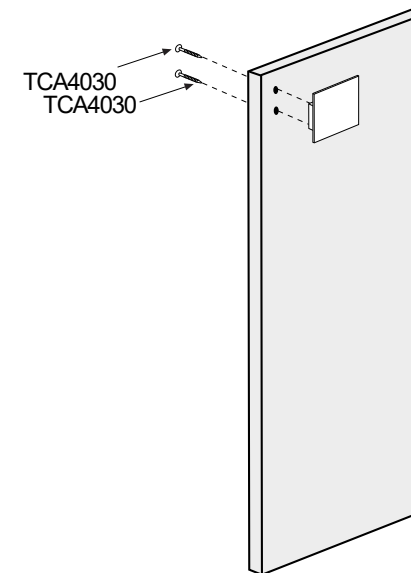
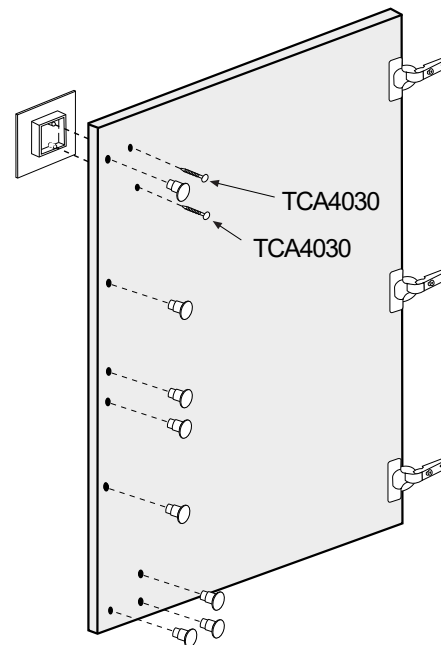
x6



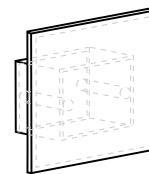
B35R

125013  
125113  
125213  
125313  
125413  
125513  
125613

31a1

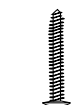


x2



PB8686

x4



TCA4030

x8



T5BL

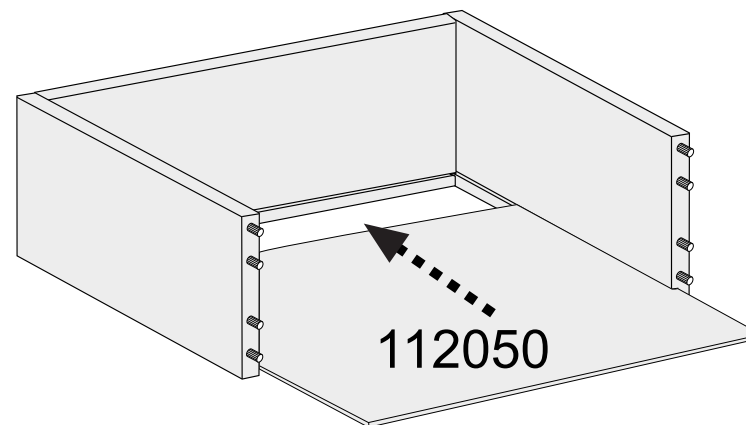
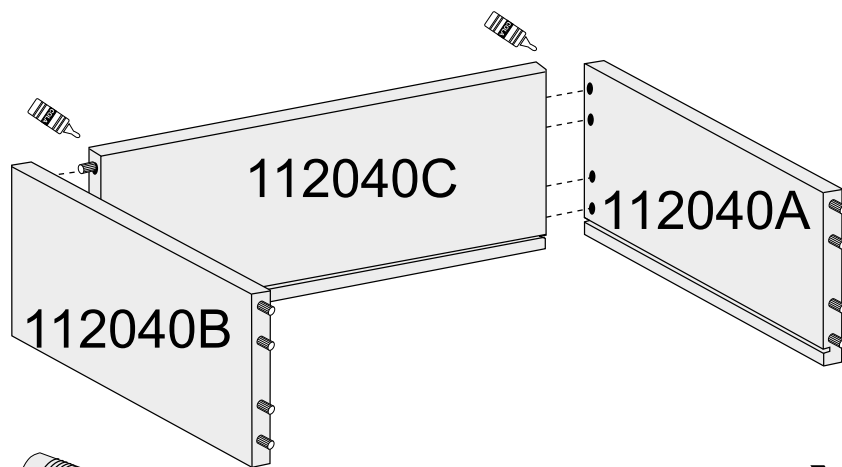




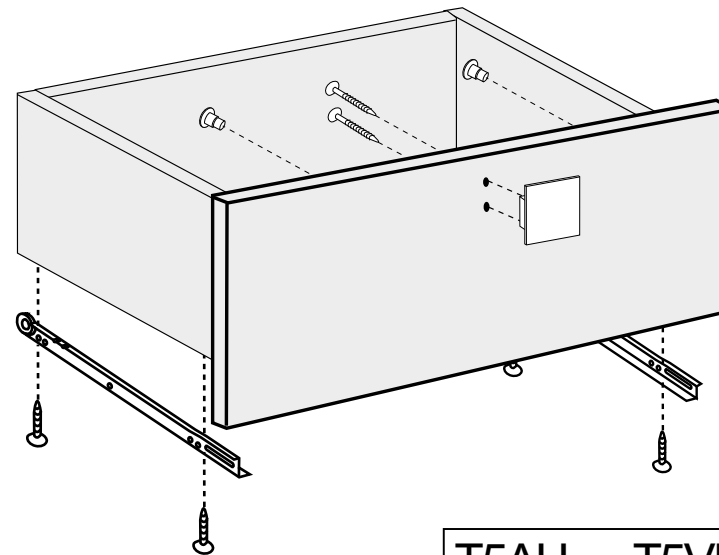
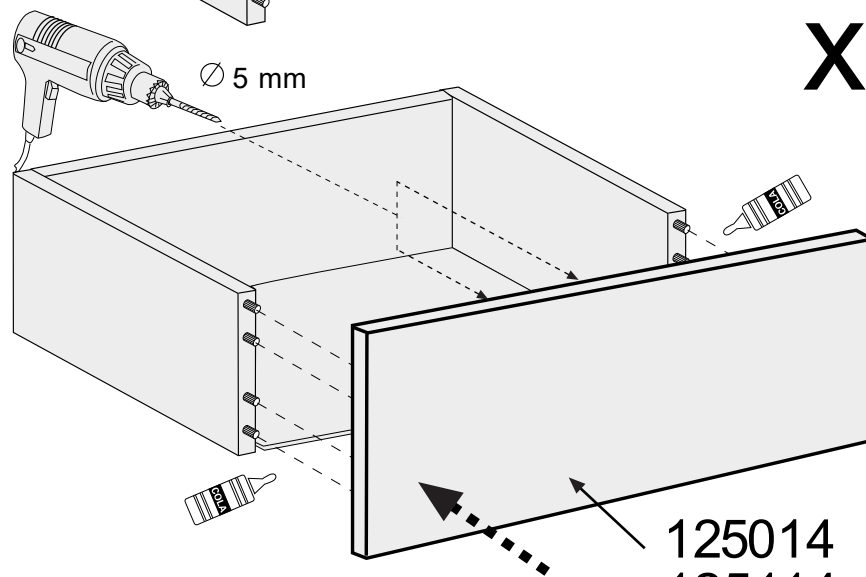
# 33a1

cm 0 1 2

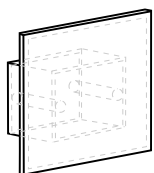
TP3515  x8



x2

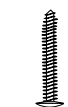


x2



PB8686

x4

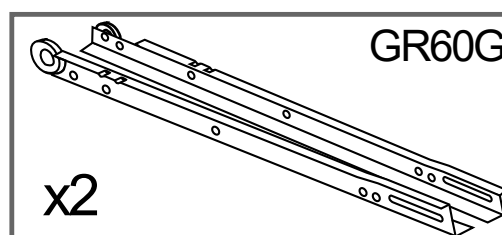


TCA4030

125014  
125114  
125214  
125314  
125414  
125514  
109414

GR60G

x2



T5AH

Azul ahumado / Smokey Blue / Bleu fumé

T5AZ  
Amarillo Azafrán / Yellow Saffron / Jaune safran

T5RA  
Rose Antique / Antique Pink

T5VM

Verde manzana / Apple Green / Vert Pomme

T5AL  
Aluminio / Aluminium / Aluminium

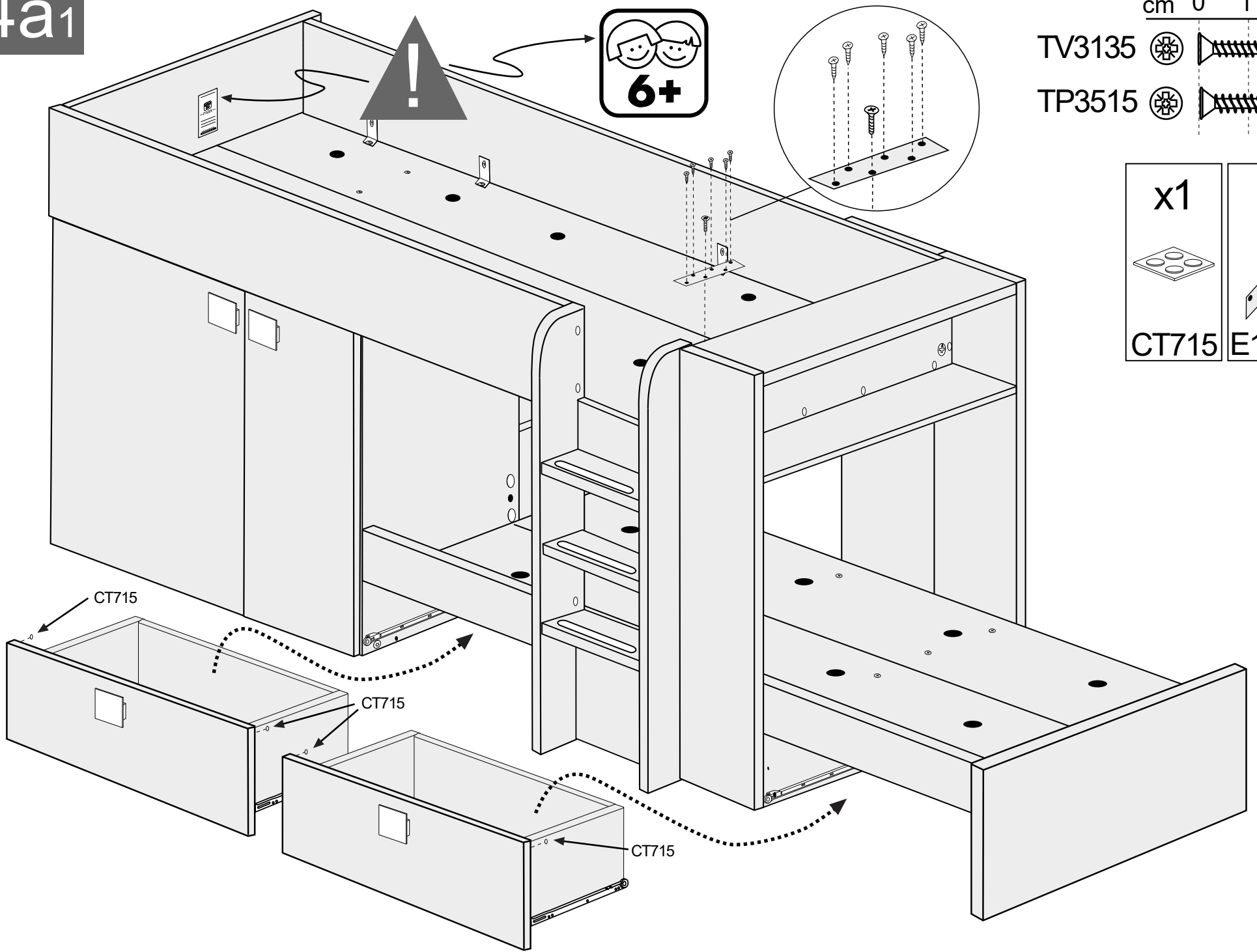
T5BL  
Blanco / White / Blanc

T5R  
Rosa / Pink / Rose

x4



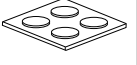
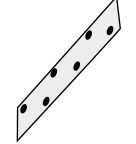
# 34a1



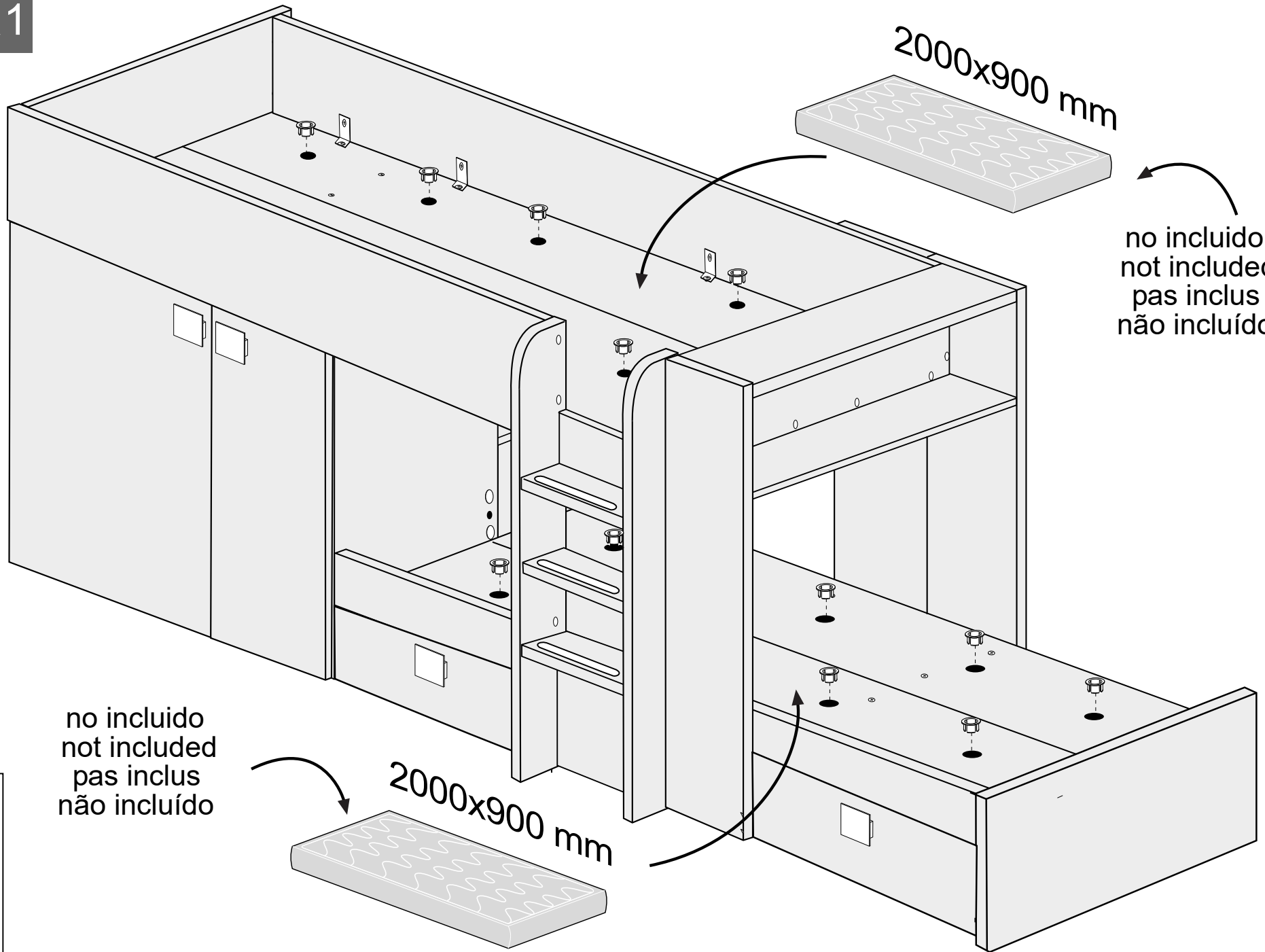
cm 0 1 2

TV3135  x1

TP3515  x5

x1	x1
	
CT715	E12020

35a1



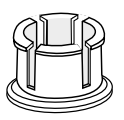
2000x900 mm

no incluido  
not included  
pas inclus  
não incluído

no incluido  
not included  
pas inclus  
não incluído

2000x900 mm

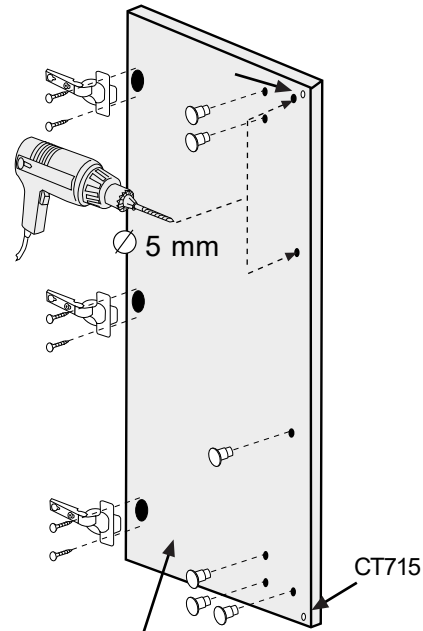
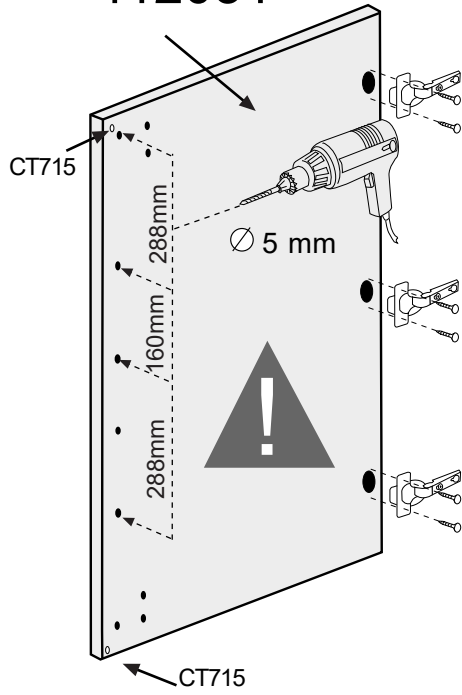
x16



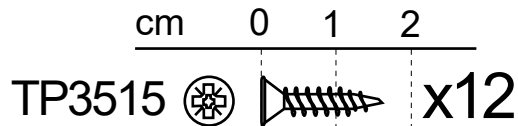
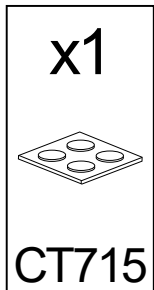
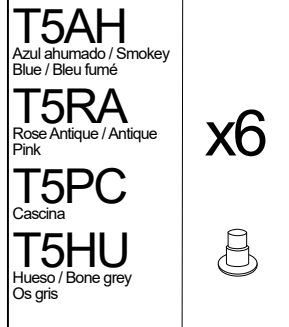
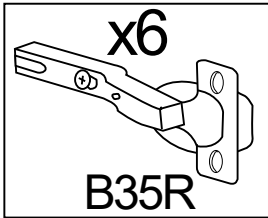
TBGE25

# 30a2

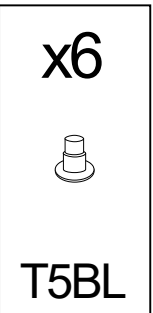
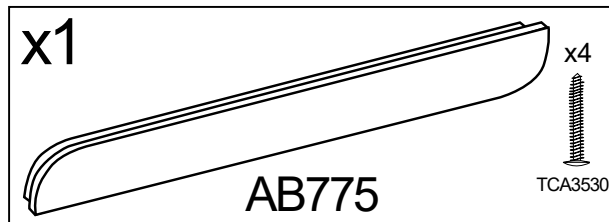
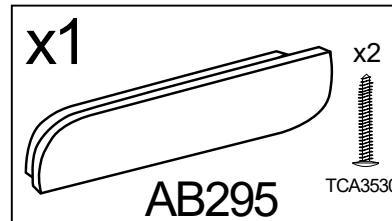
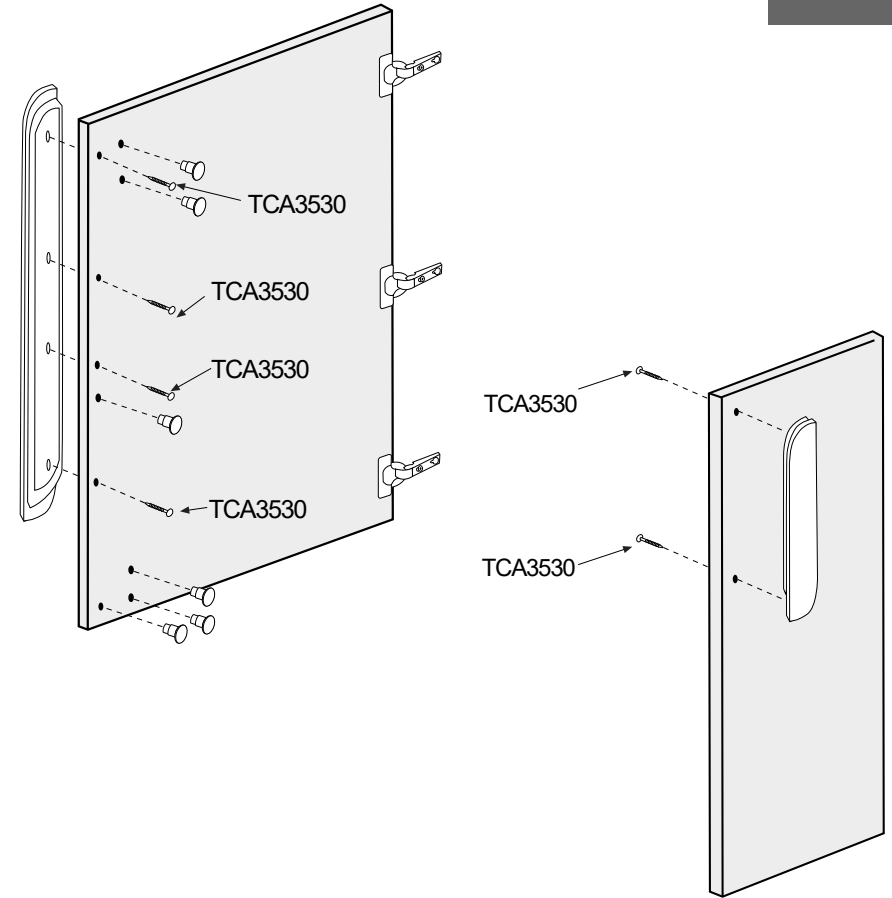
## 112031



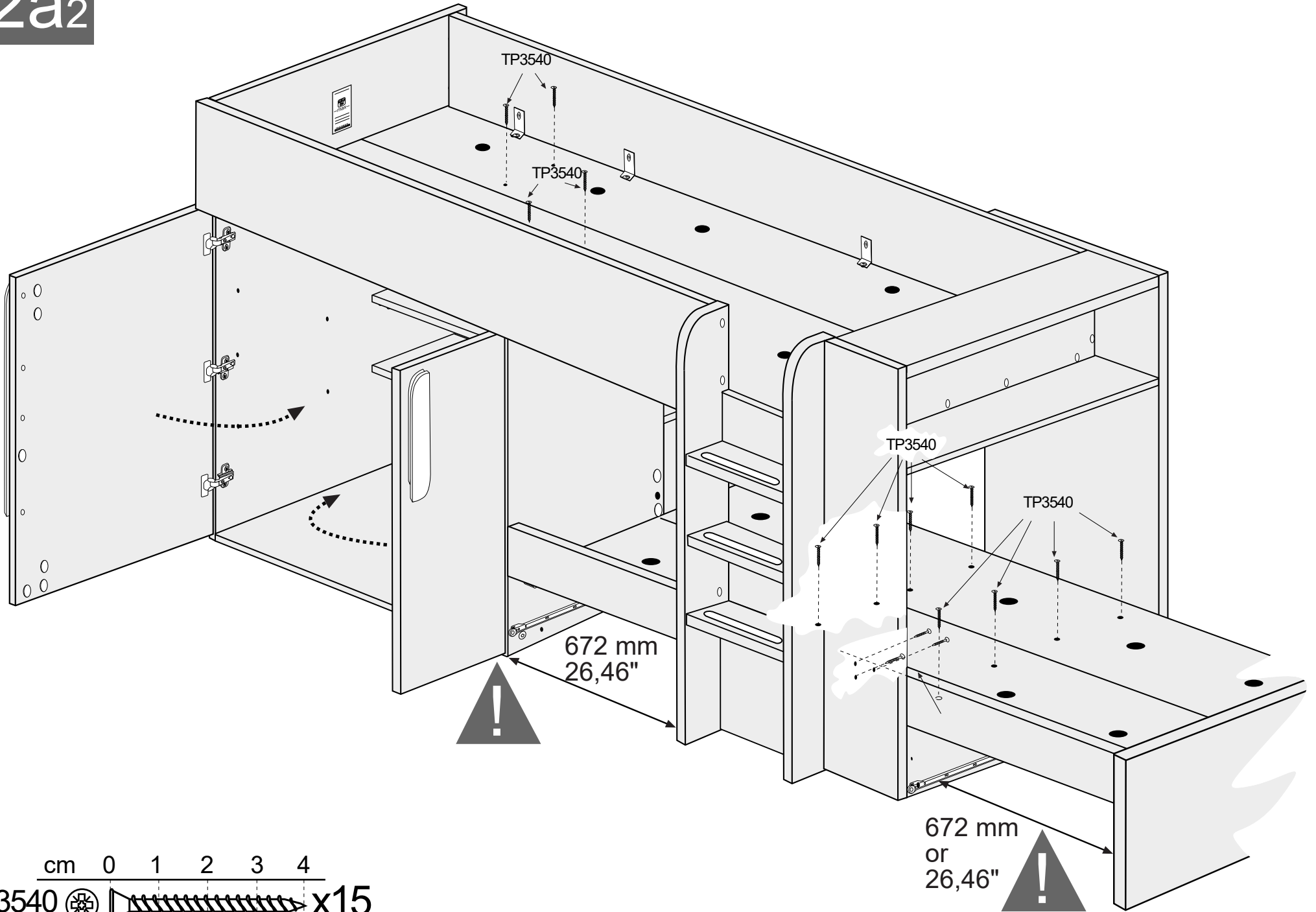
125013  
125213  
125613  
140032



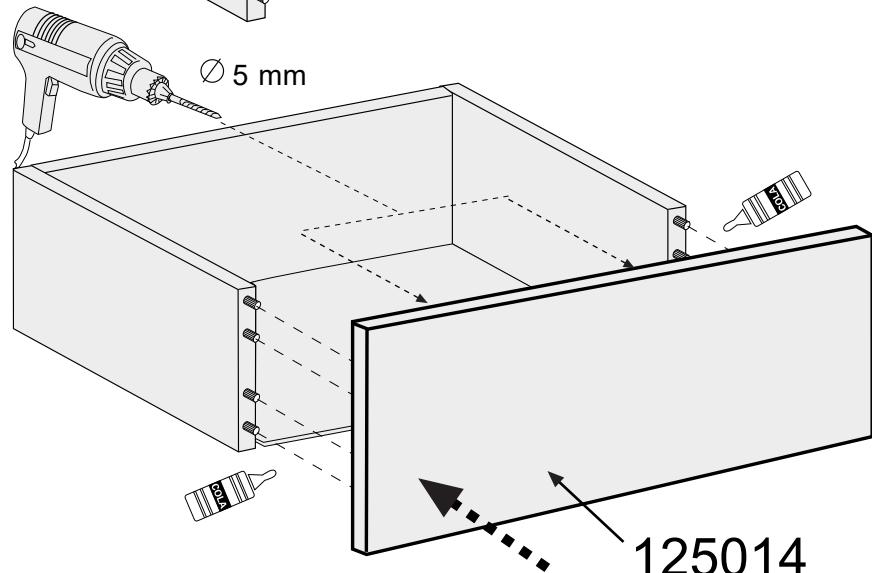
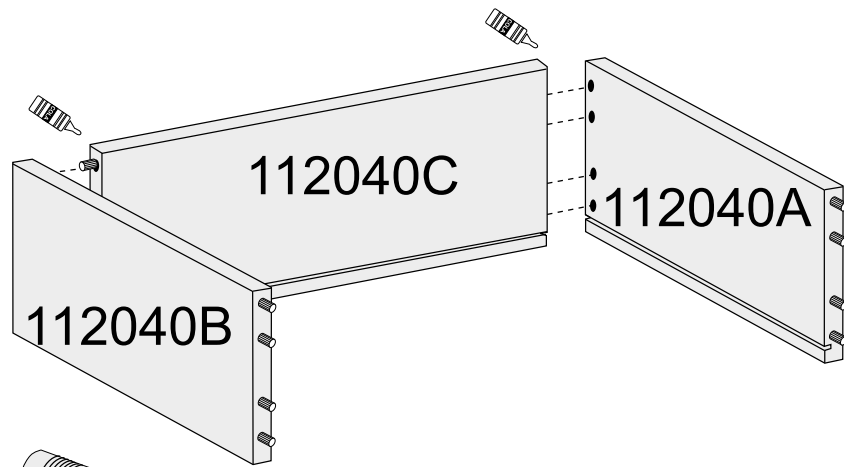
# 31a2



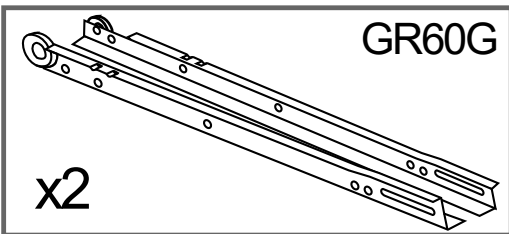
32a2


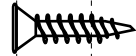


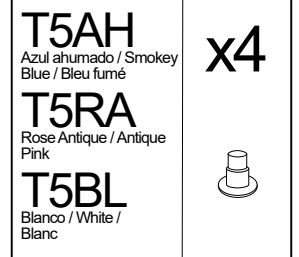
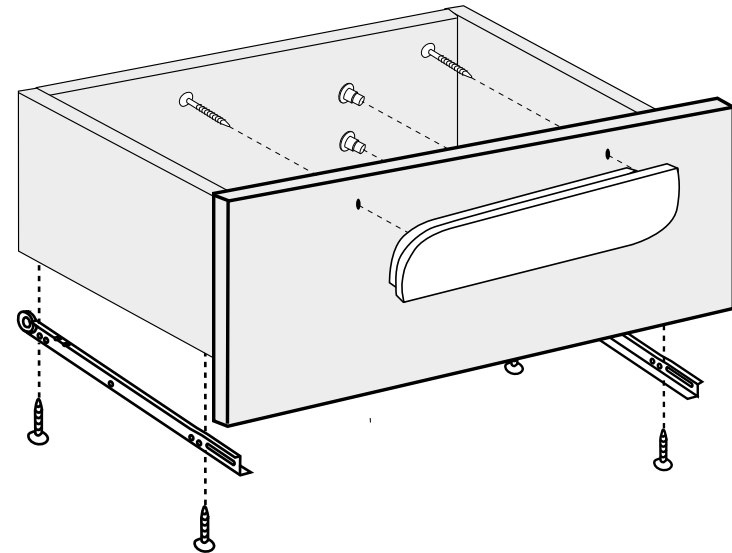
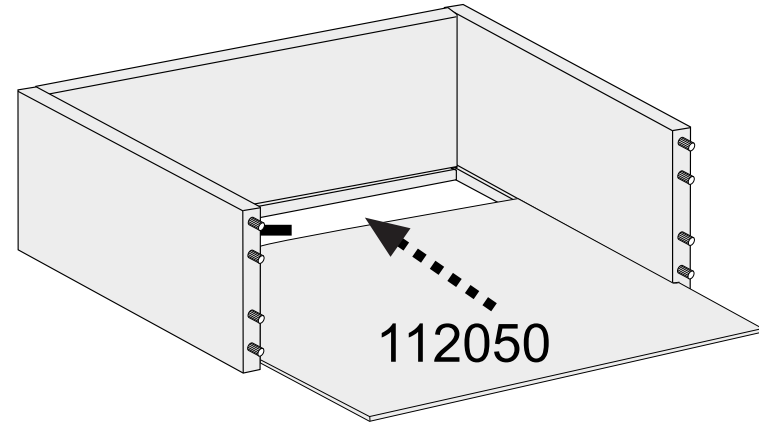
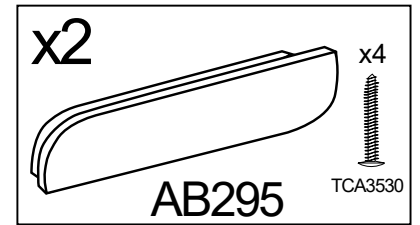
# 33a2



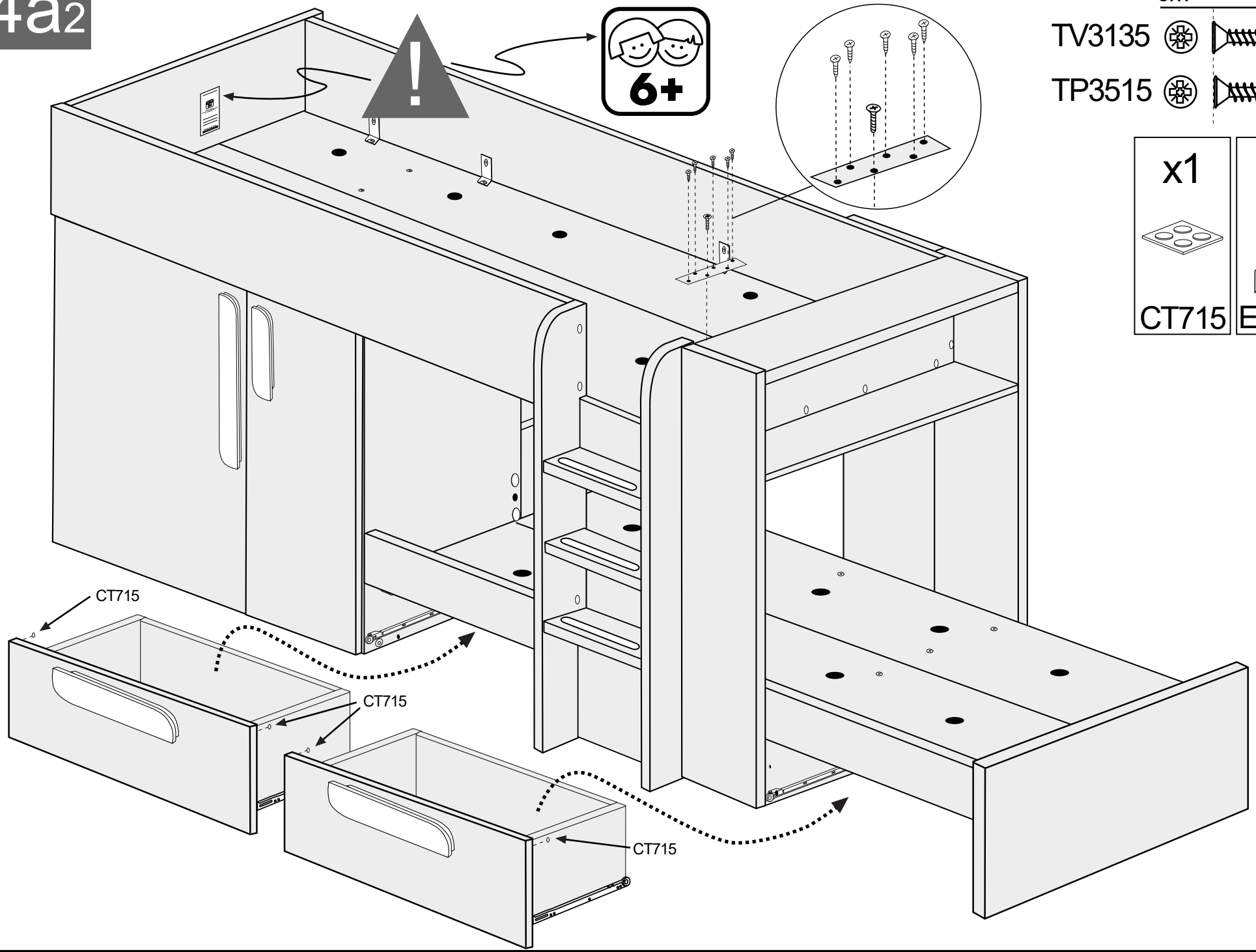
125014  
125214  
109414



cm 0 1 2  
TP3515   x8



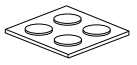
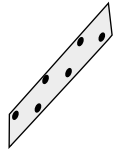
# 34a2



cm 0 1 2

TV3135   x1

TP3515   x5

x1	x1
	
CT715	E12020

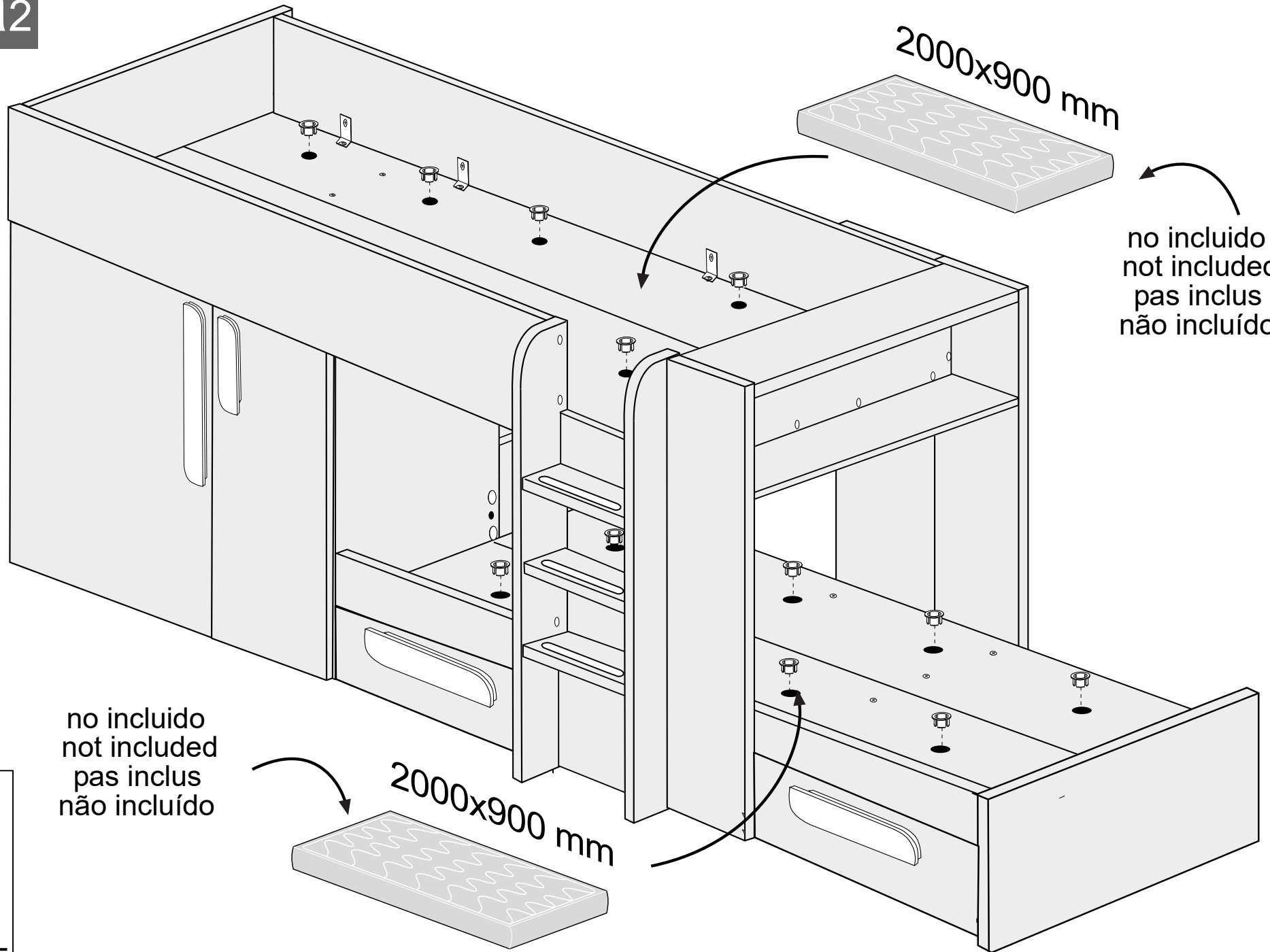
CT715

CT715

CT715



35a2



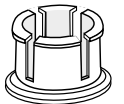
2000x900 mm

no incluido  
not included  
pas inclus  
não incluído

no incluido  
not included  
pas inclus  
não incluído

2000x900 mm

x16



TBGE25

**x5**



TSM

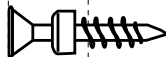
cm 0 1 2 3

CL830



**x4**

TCK0311



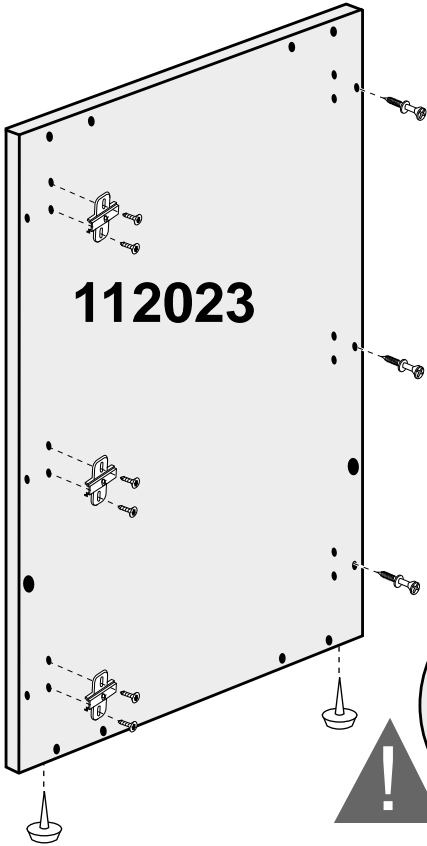
**x12**

TV3135



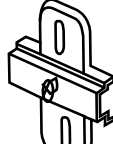
**x12**

**1b**



**112023**

**x6**



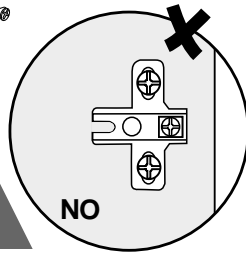
BA35S

**x2**

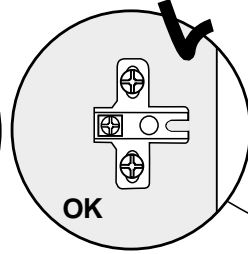


SKM16

**112020**

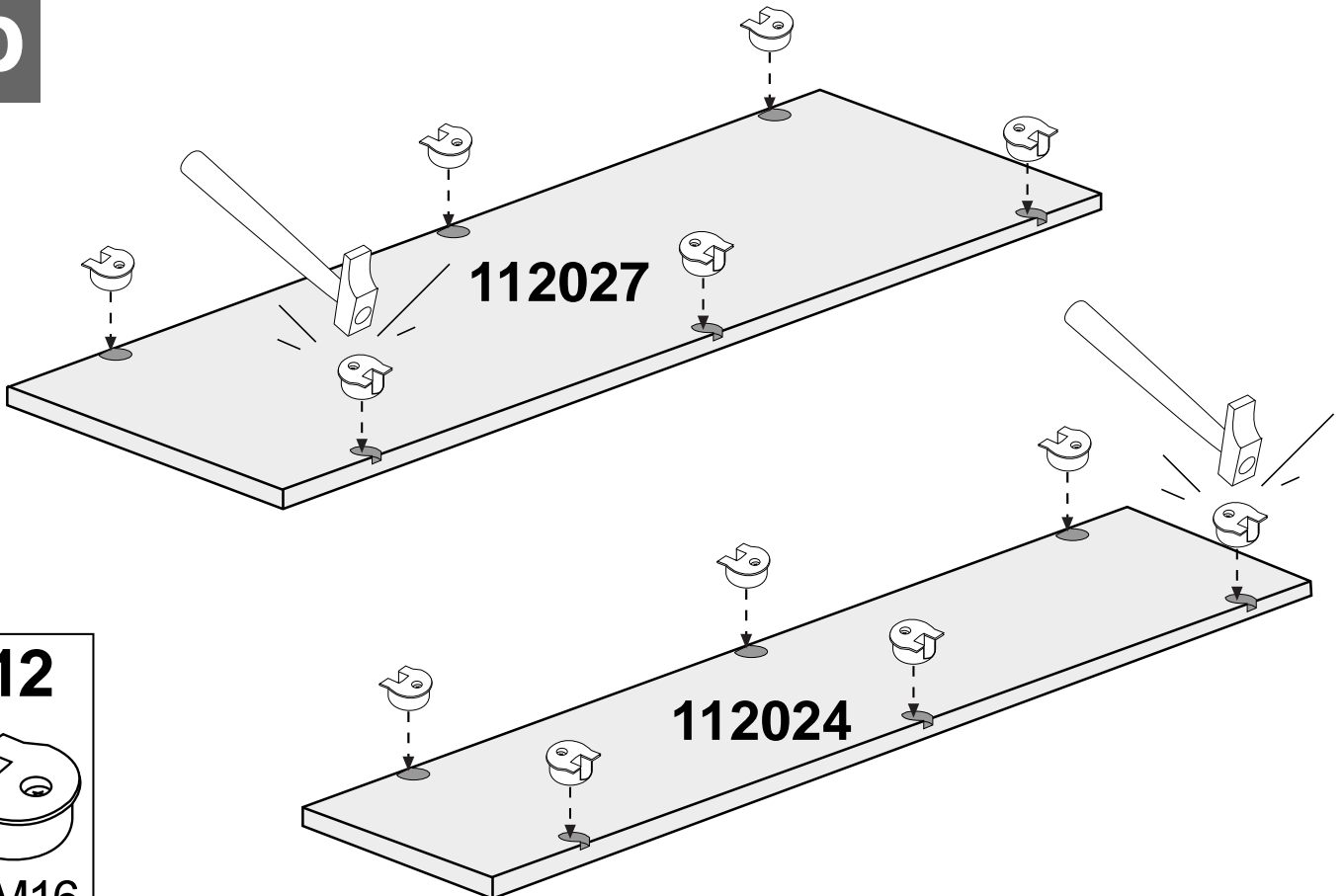


NO



OK

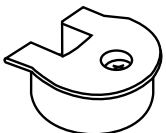
**2b**



**112027**

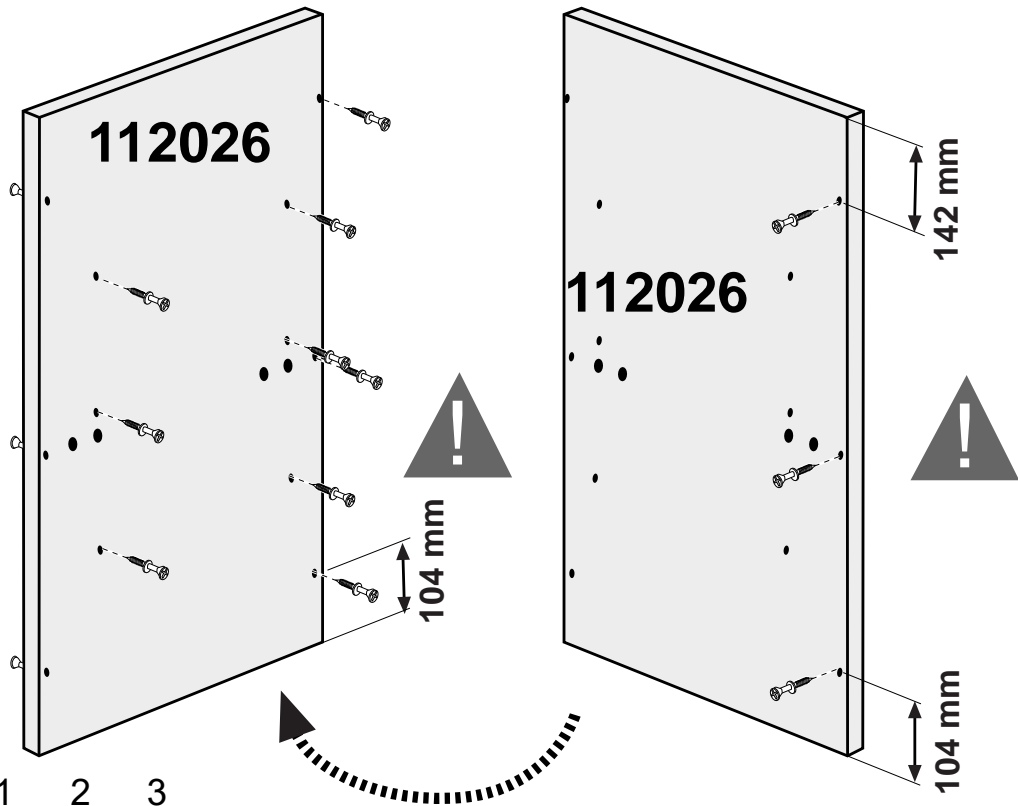
**112024**

**x12**



SKM16

# 3b

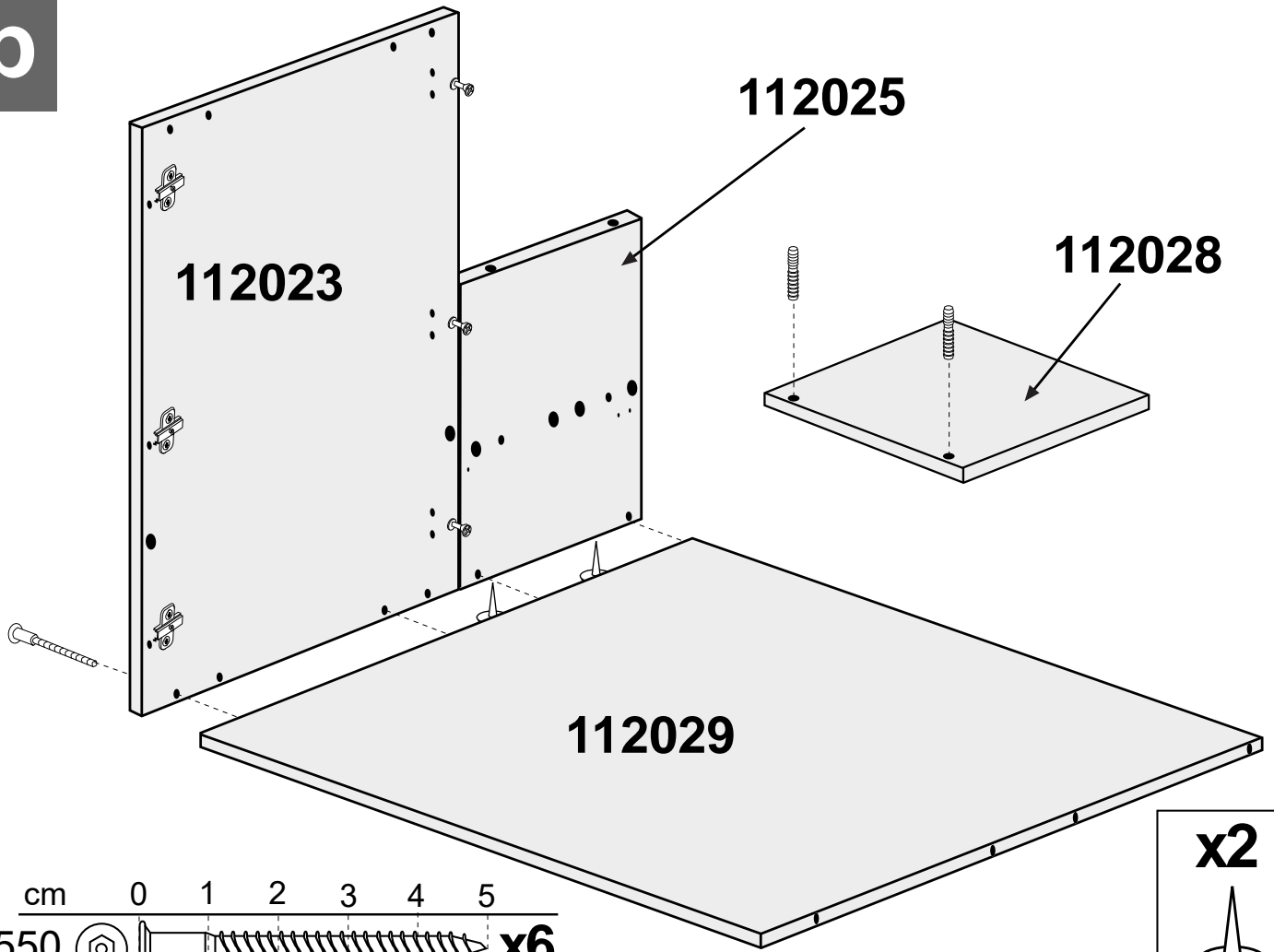


TCK0311



x12

# 4b



TA550



x6

CL8NY



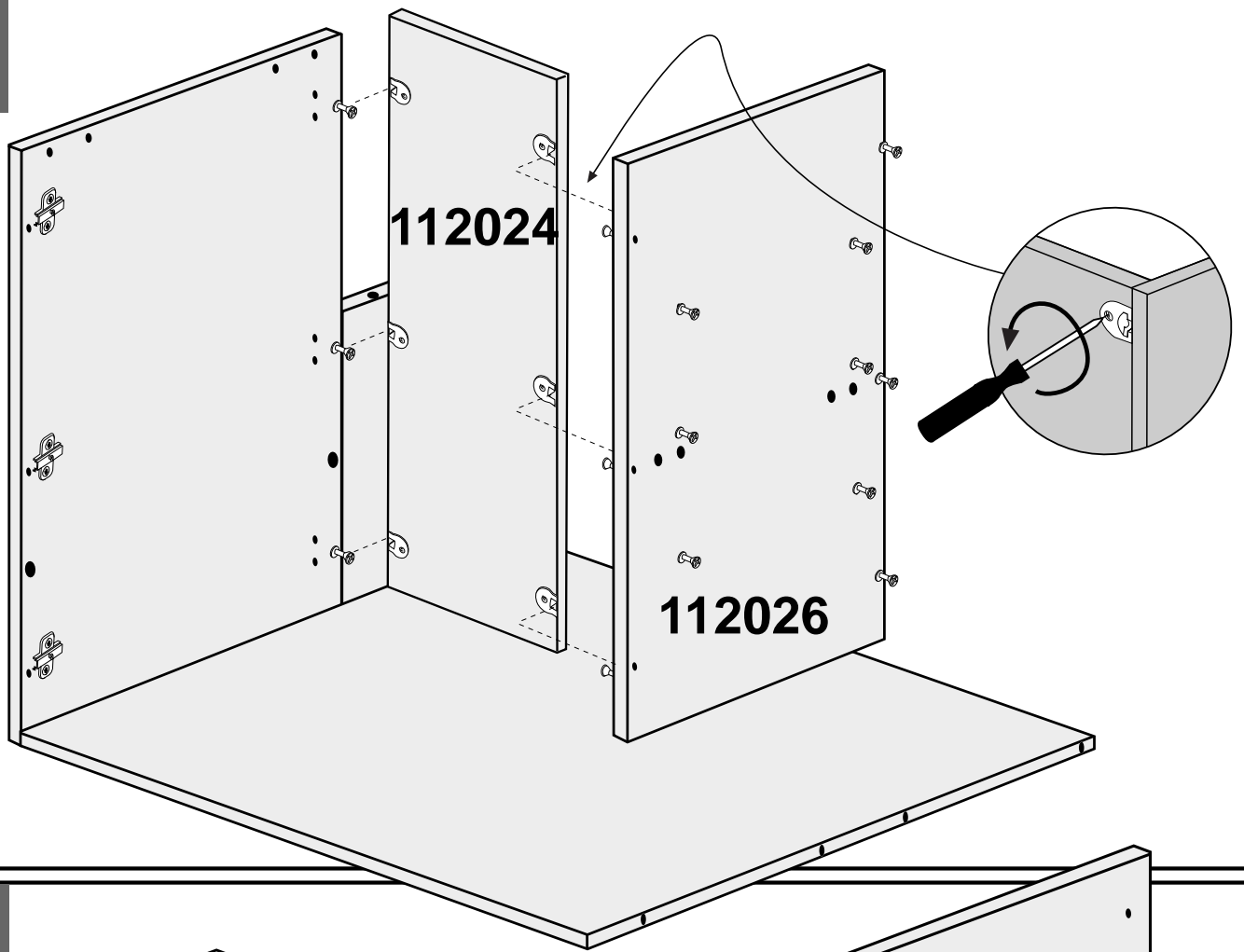
x2

x2

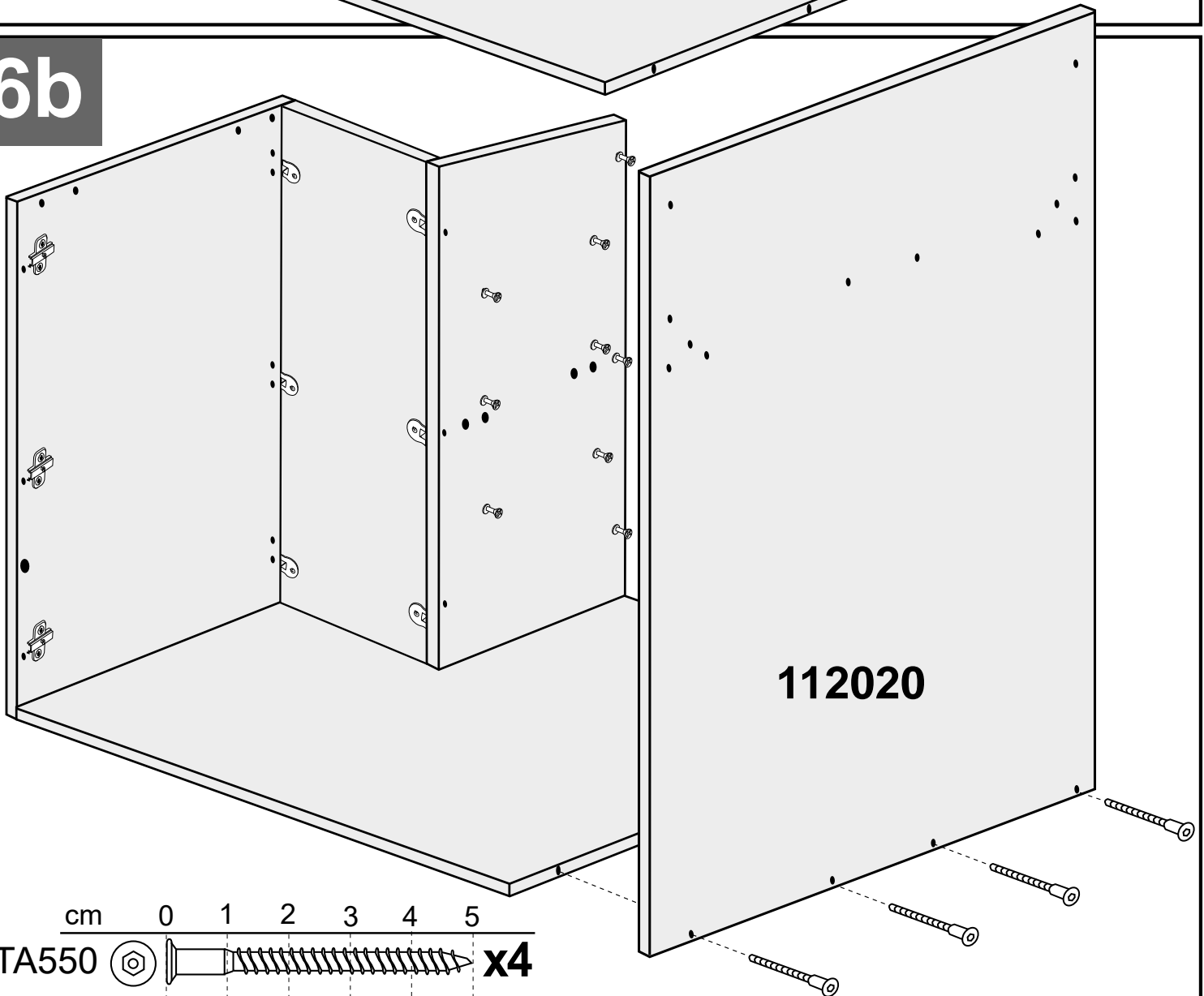


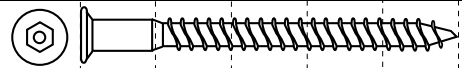
TSM

5b

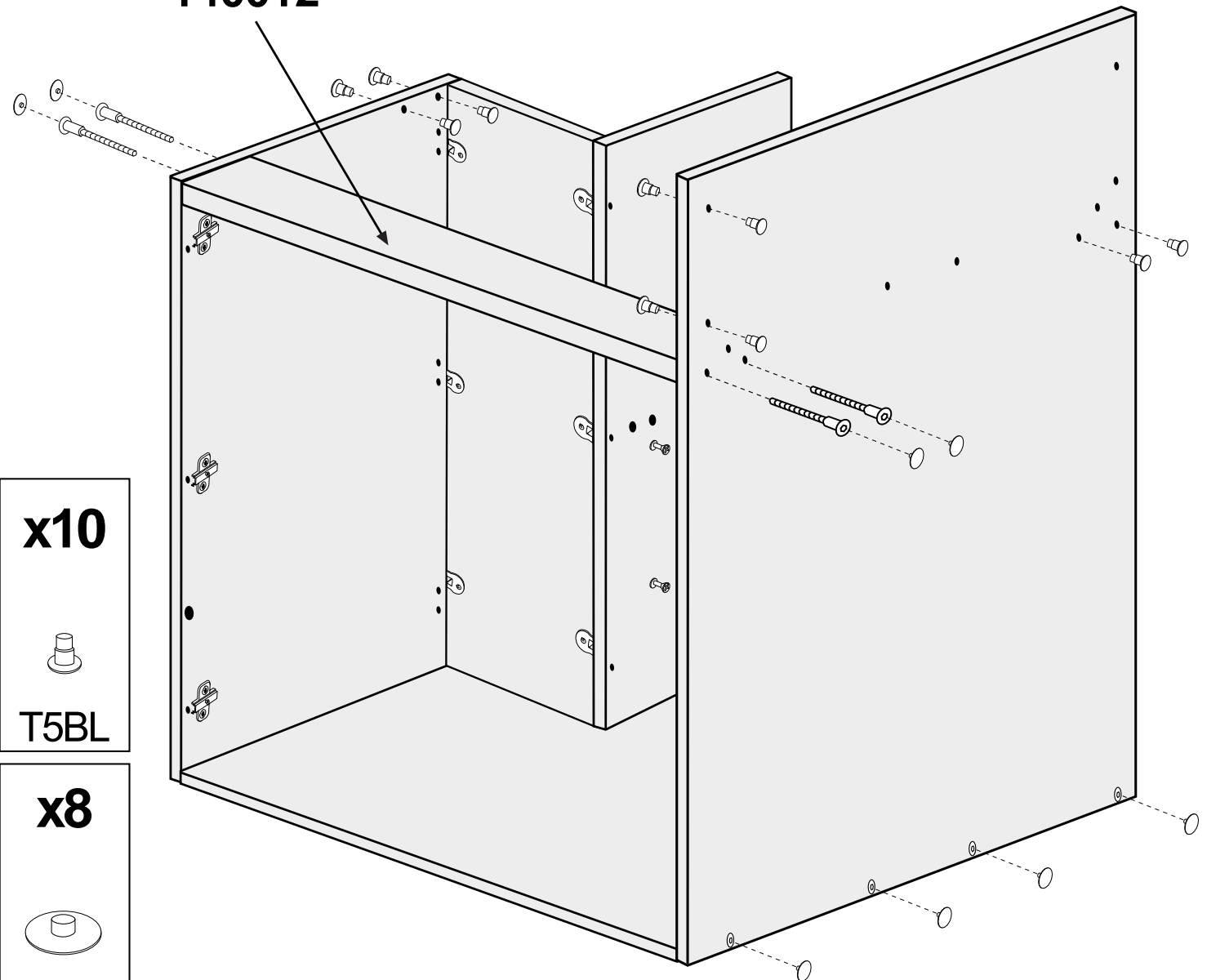



6b




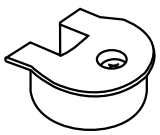
cm 0 1 2 3 4 5  
TA550  x4

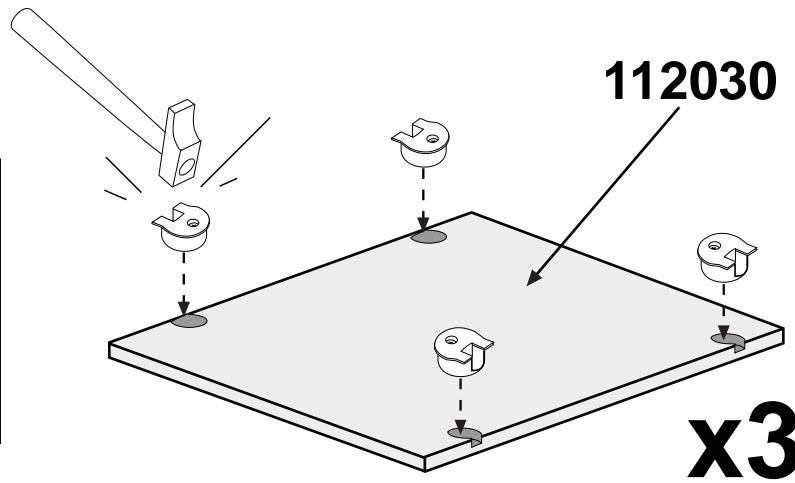
125012  
140012



x10  
  
T5BL

x8  
  
TA3BL

x12  
  
SKM16

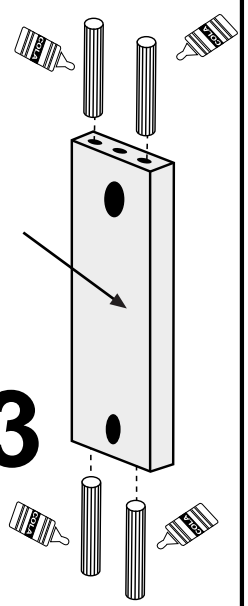


112030

x3


125004  
140004

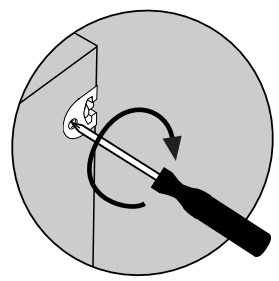
x3



cm 0 1 2 3 4 5 6 7  
CL1070  x12

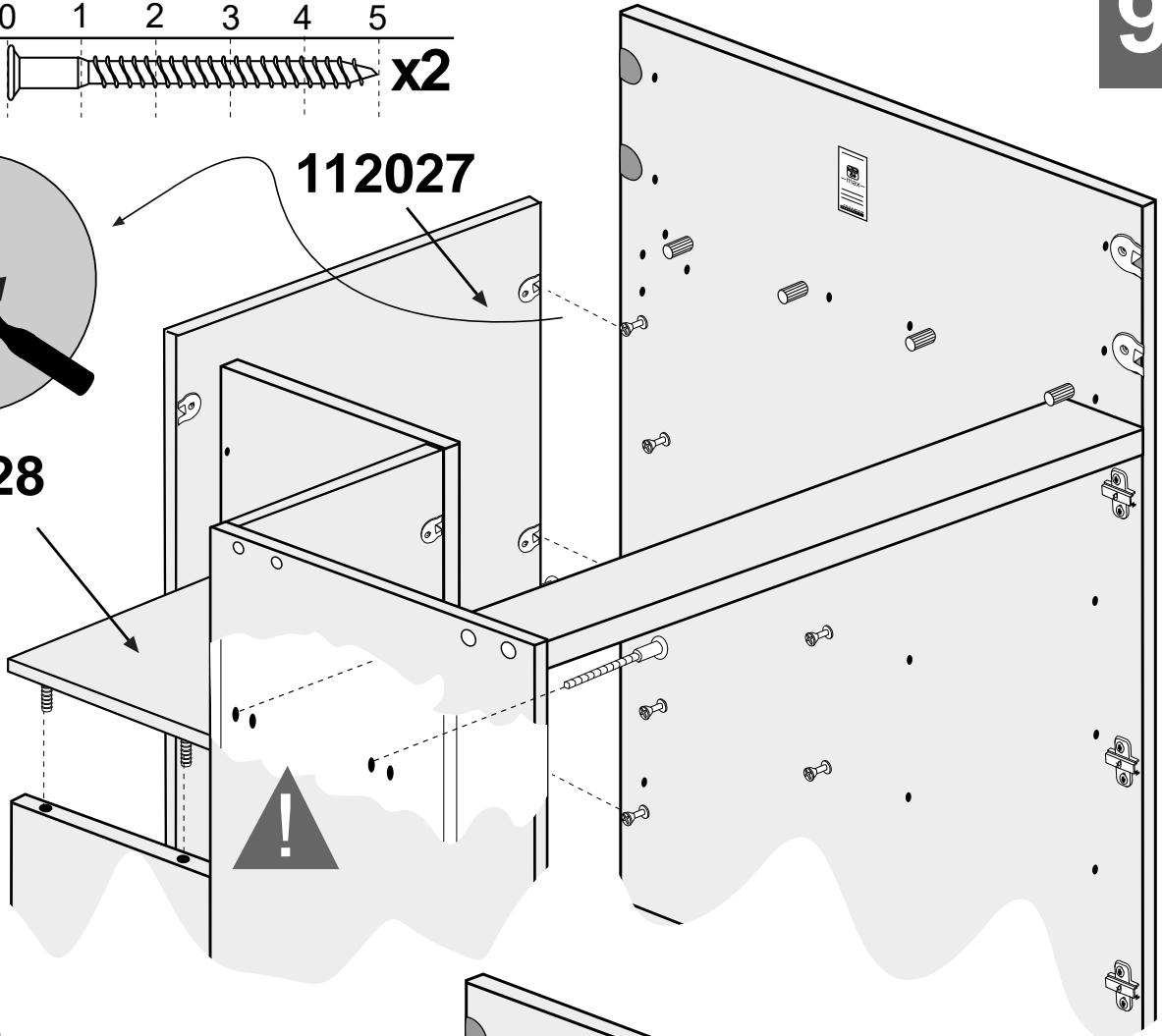
9b

cm 0 1 2 3 4 5  
TA550  x2




112027

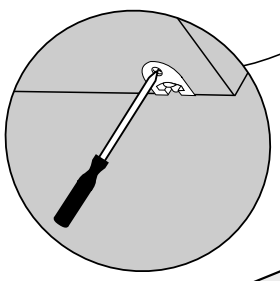
112028



10b

cm 0 1 2  
TP3515  x4

112030



230 mm

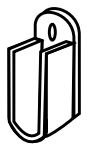
23cm

1100 mm

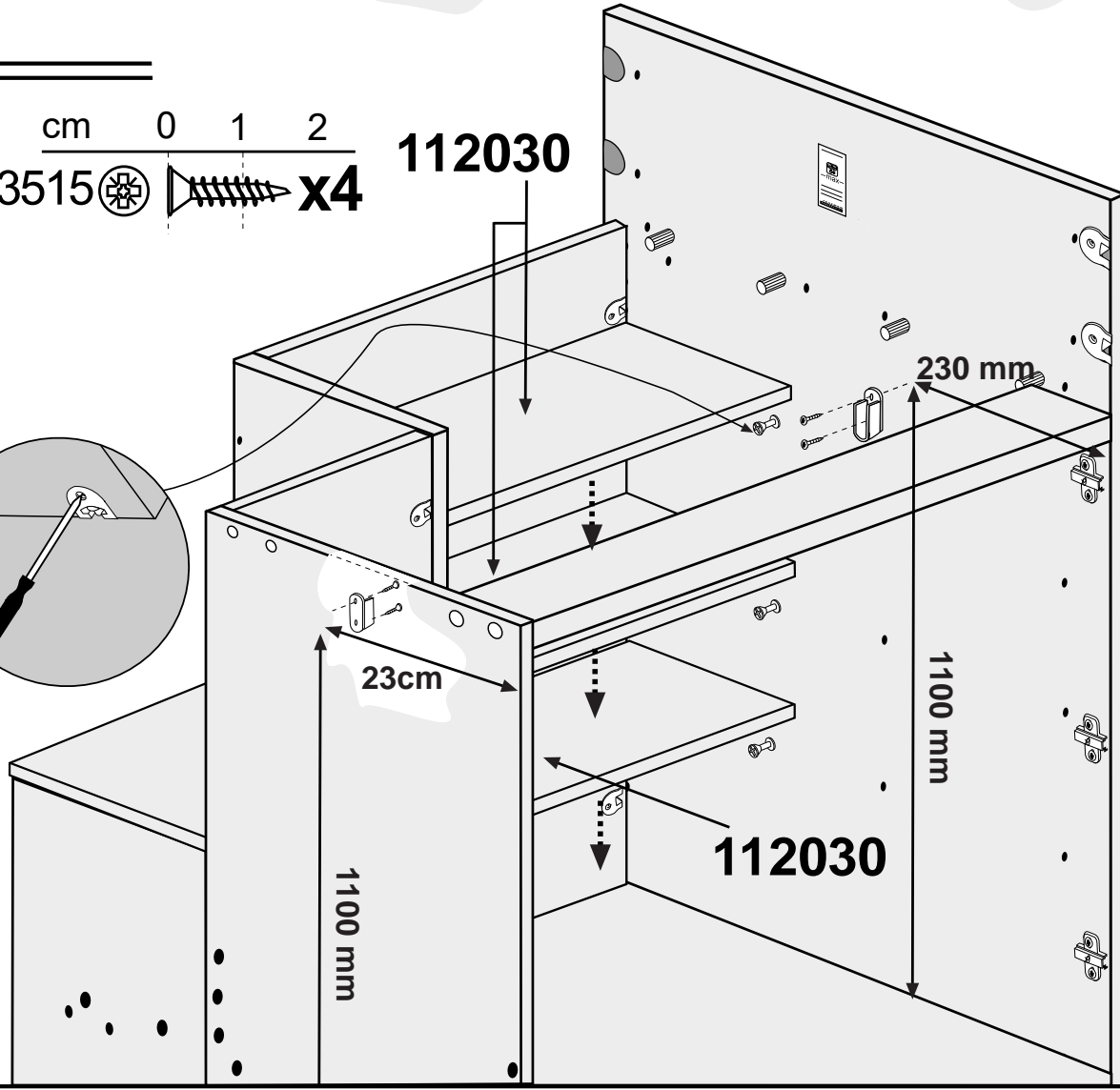
1100 mm

112030

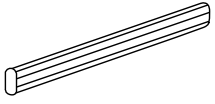
x2



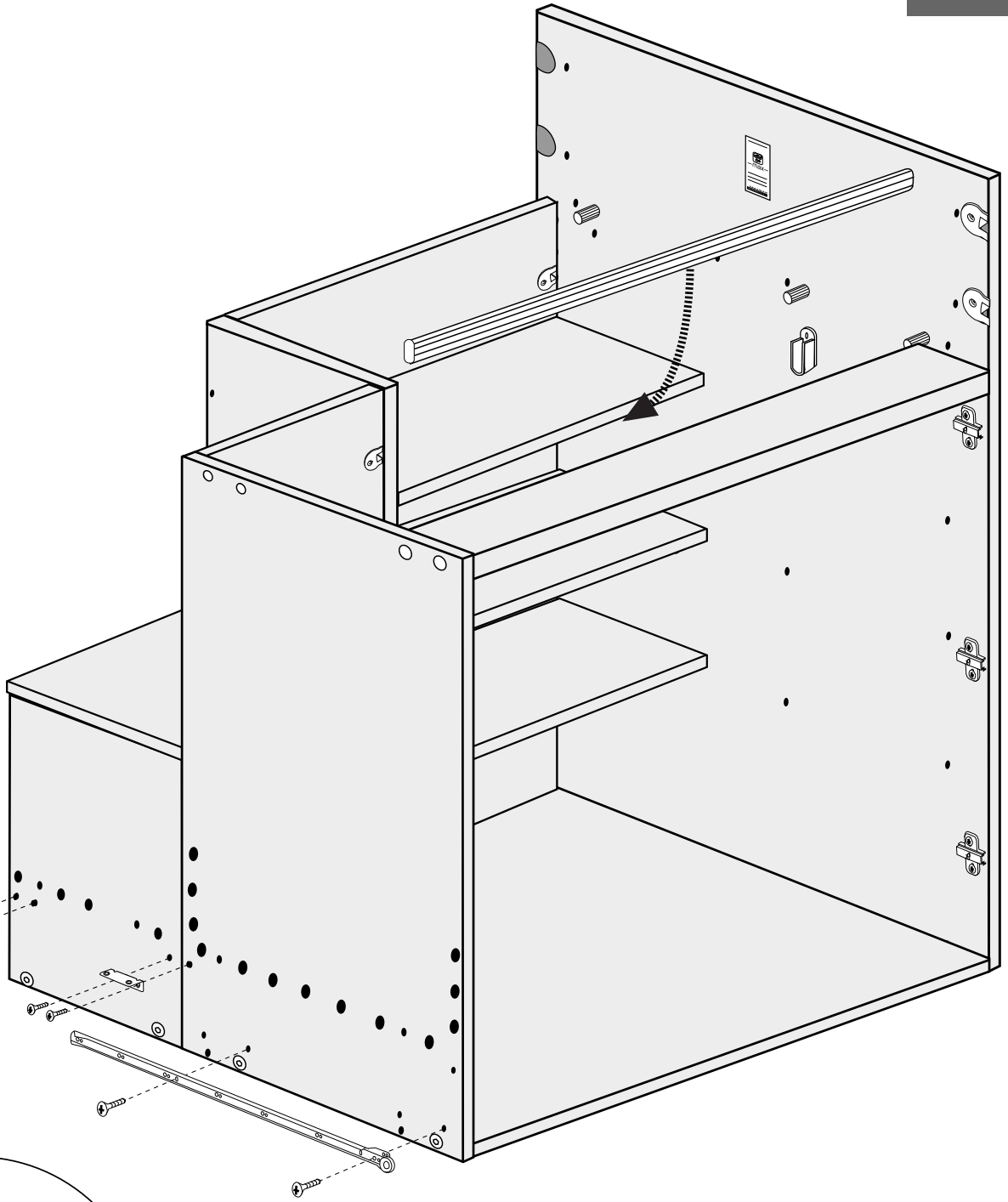
SBO22P



x1



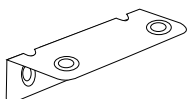
BA2815



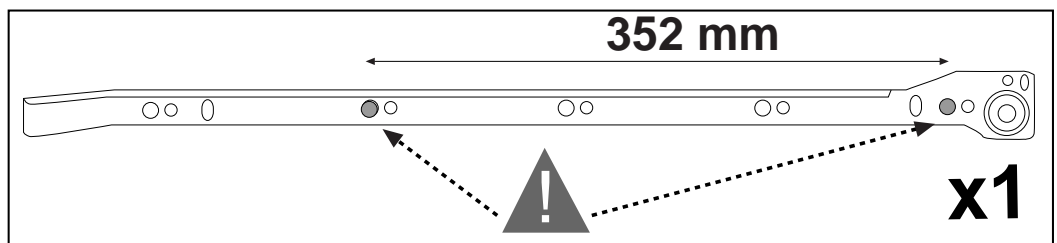
cm 0 1 2

TV3135   x6

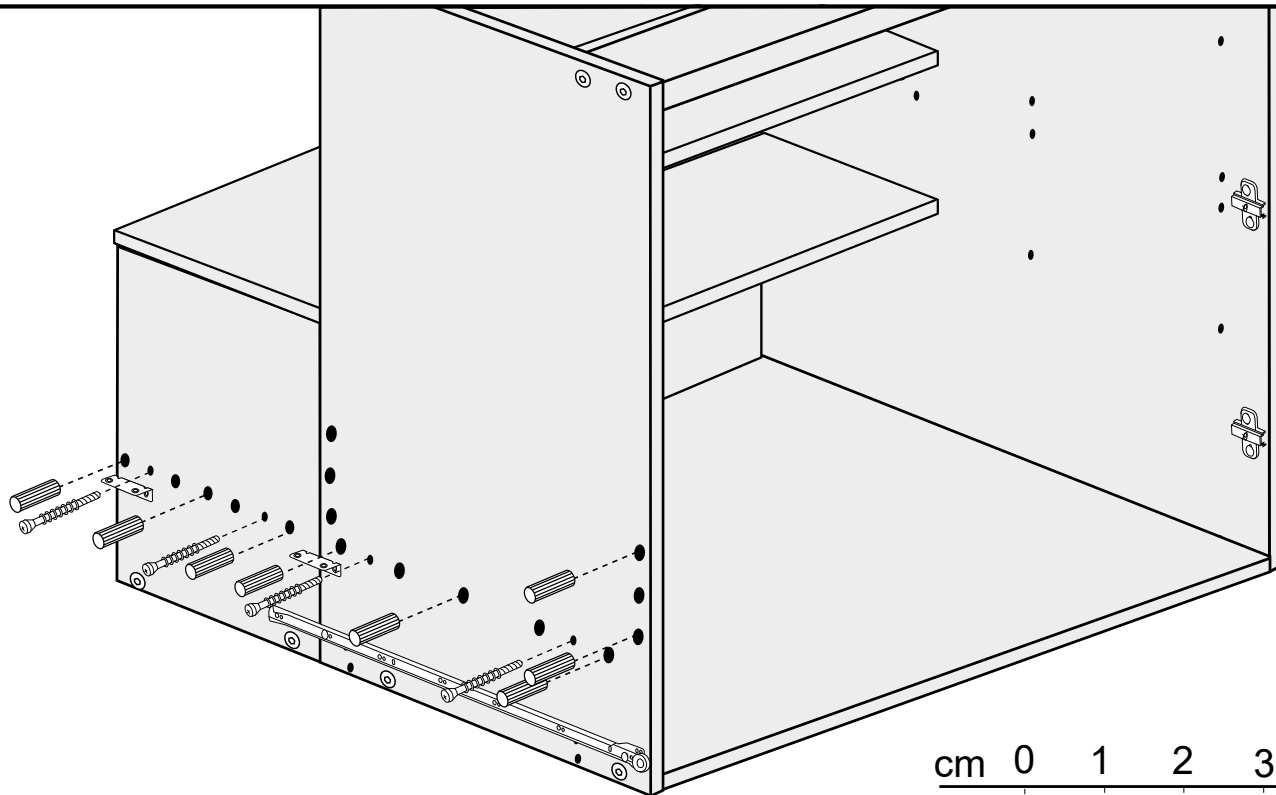
x2



EA2020



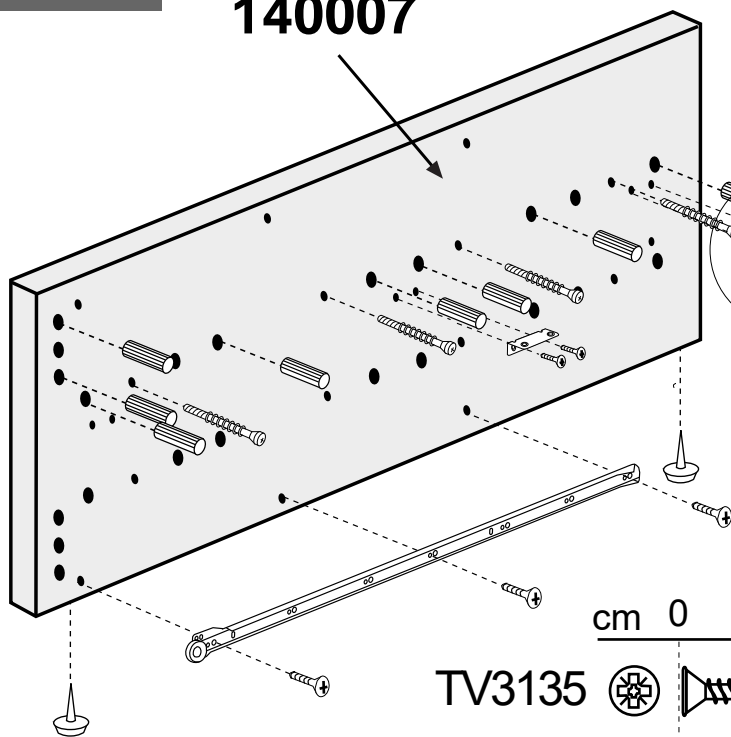
12b



- |       |    |   |   |   |   |   |           |
|-------|----|---|---|---|---|---|-----------|
|       | cm | 0 | 1 | 2 | 3 | 4 |           |
| CL830 |    |   |   |   |   |   | <b>x8</b> |
| PE845 |    |   |   |   |   |   | <b>x4</b> |

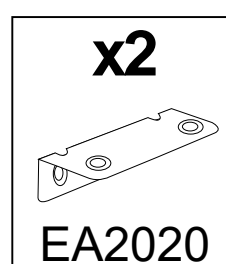
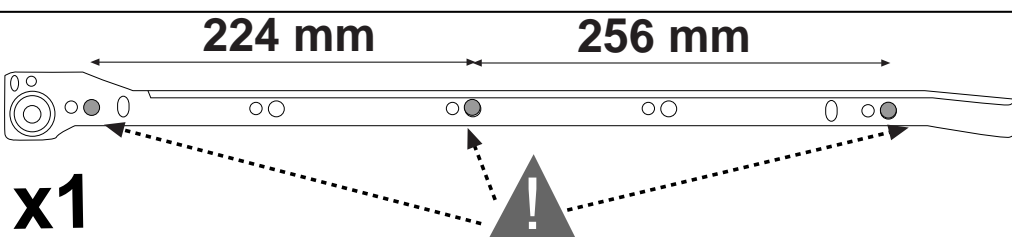
13b

125007  
140007






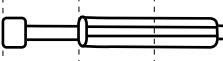
- |        |    |   |   |   |   |   |           |
|--------|----|---|---|---|---|---|-----------|
|        | cm | 0 | 1 | 2 | 3 | 4 |           |
| CL830  |    |   |   |   |   |   | <b>x8</b> |
| PE845  |    |   |   |   |   |   | <b>x4</b> |
| TV3135 |    |   |   |   |   |   | <b>x3</b> |

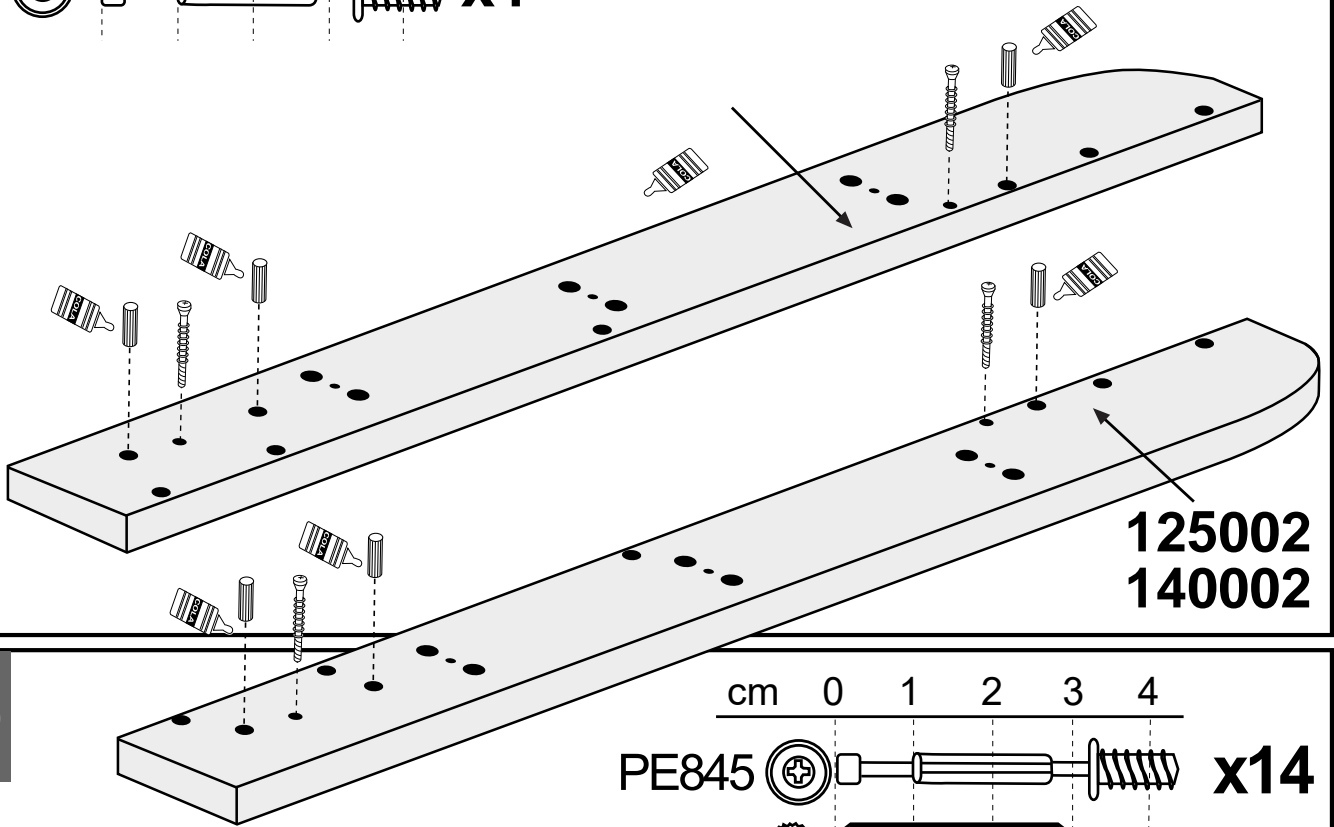
- |        |    |   |   |   |           |
|--------|----|---|---|---|-----------|
|        | cm | 0 | 1 | 2 |           |
| TV3135 |    |   |   |   | <b>x4</b> |




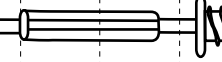




**14b**

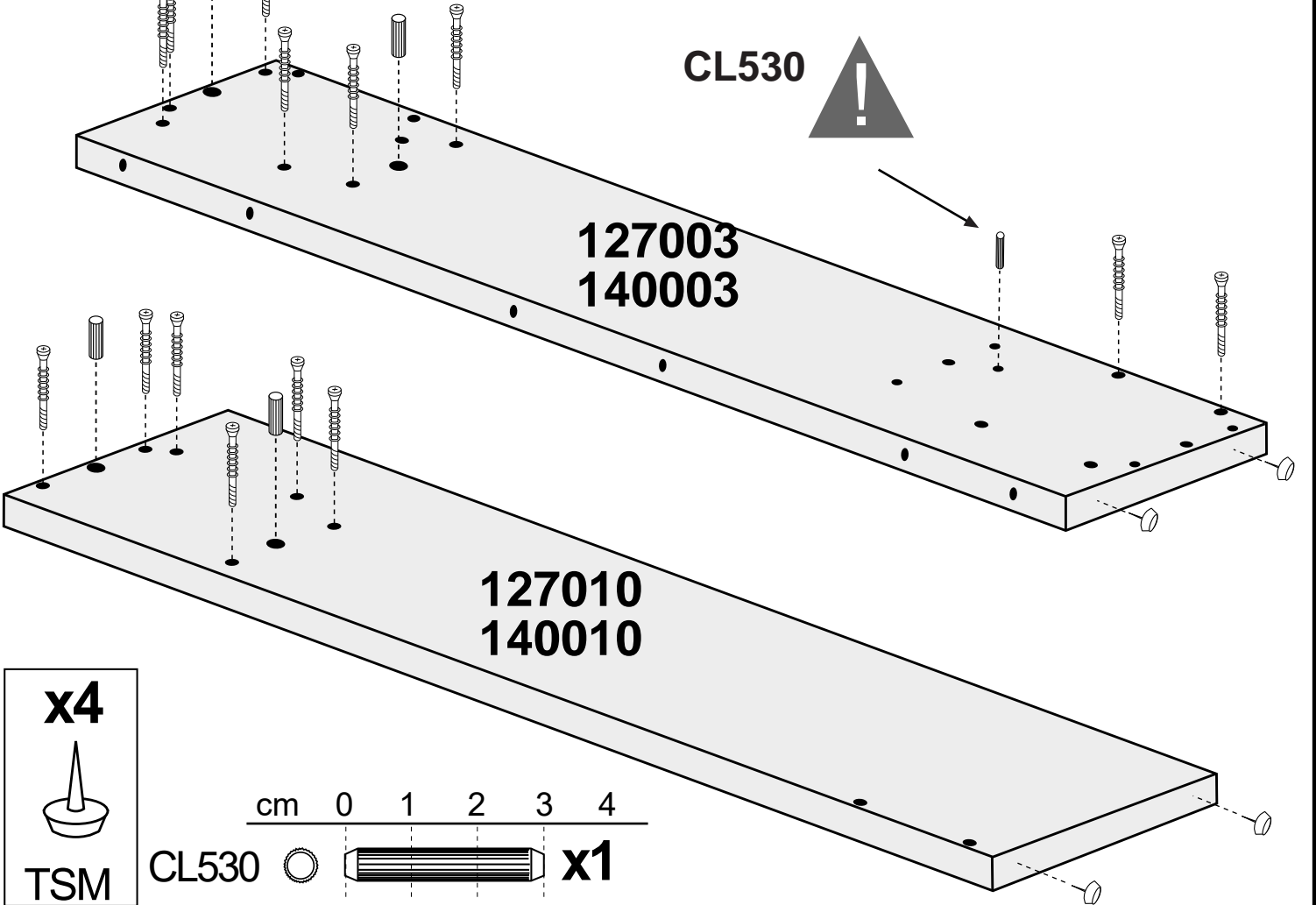
- cm 0 1 2 3 4
- CL830   **x6**
  - PE845   **x4**






**15b**

- cm 0 1 2 3 4
- PE845   **x14**
  - CL830   **x4**

CL530 

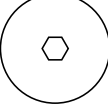
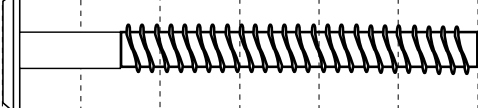


**x4**  
  
**TSM**


- cm 0 1 2 3 4
- CL530   **x1**


16b

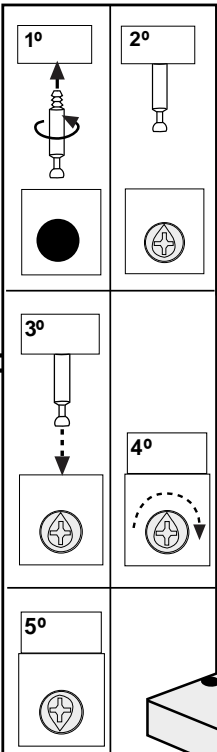
cm 0 1 2 3 4 5 6


TM660A   x3

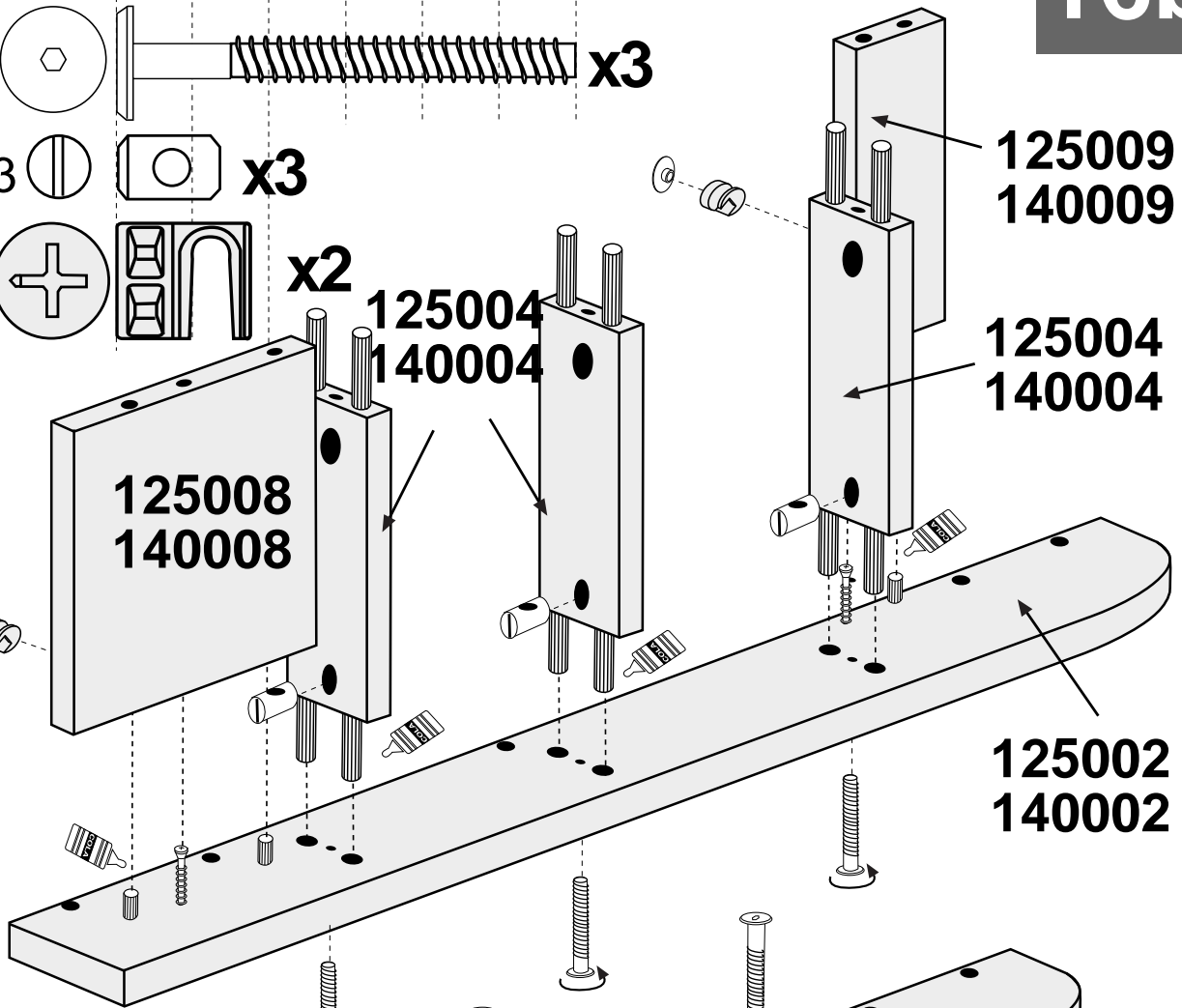
TUEM61013  x3

EX25  x2

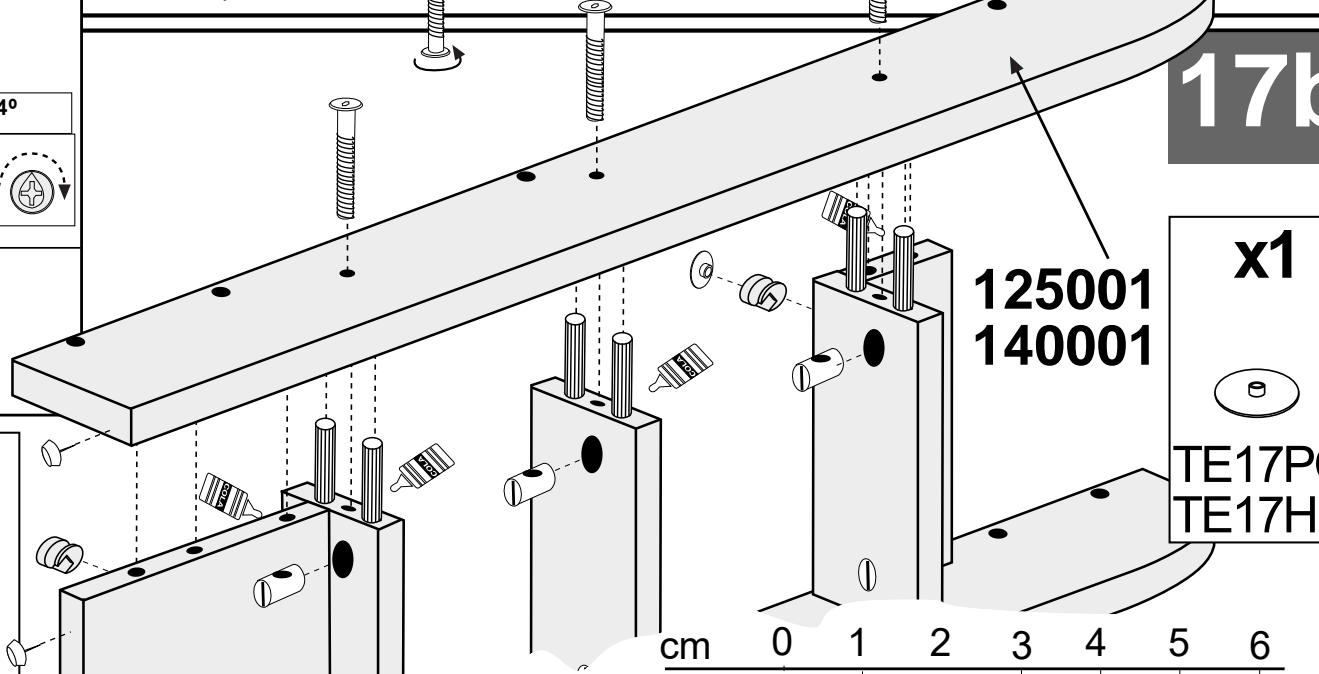
x1  
  
TE17PC  
TE17HU




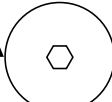
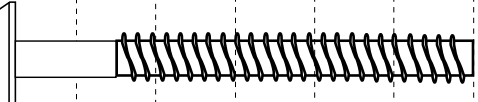
x4  
  
TSM




17b



x1  
  
TE17PC  
TE17HU

TM660A   x3

TUEM61013  x3

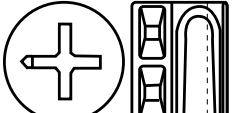
EX25  x2

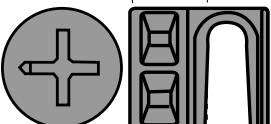
**18b**

cm 0 1 2

**125011/140011**

**125015  
125115  
125215  
125315  
125415  
125515  
109415**

EX16  **x6**

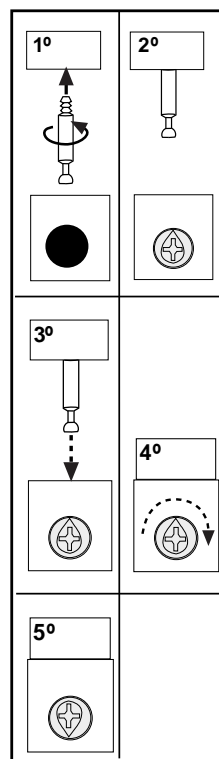
EX25  **x2**

**x2**

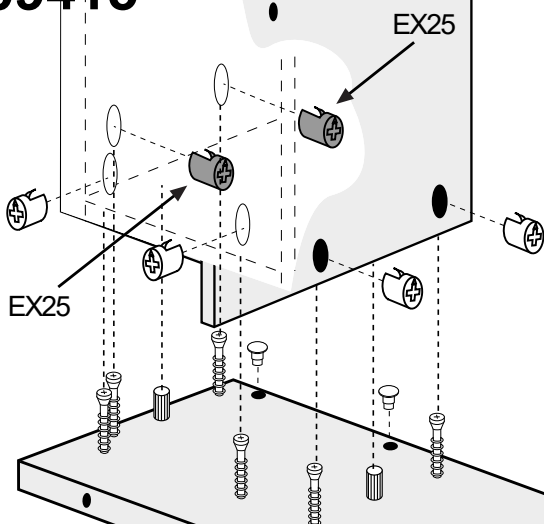


TSM

**125016  
125116  
125216  
125316  
125416  
125516  
109416**



**112022**



**x2**

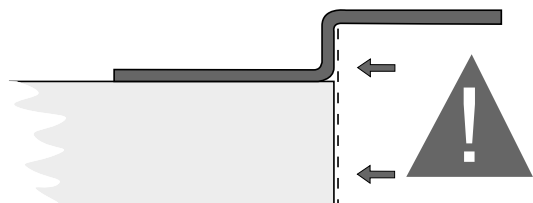


T5PC  
T5HU

**127003  
140003**

**19b**

cm 0 1 2



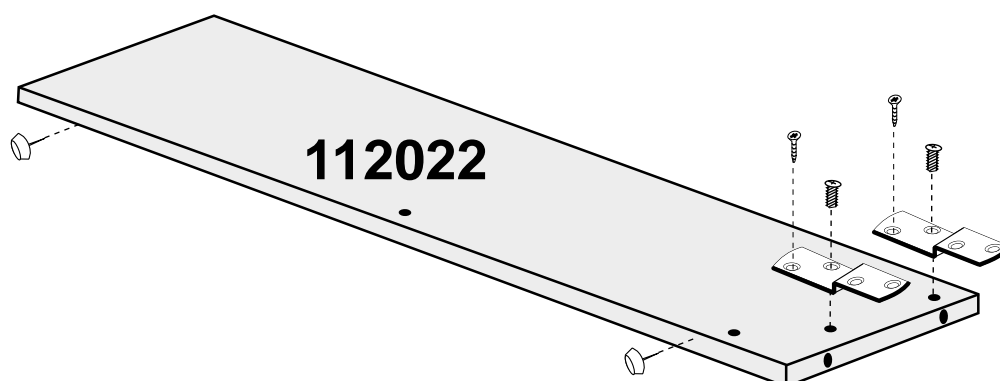
TV3135  **x2**

TP3515  **x2**

**x2**

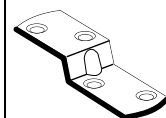


TSM



**112022**


**x2**




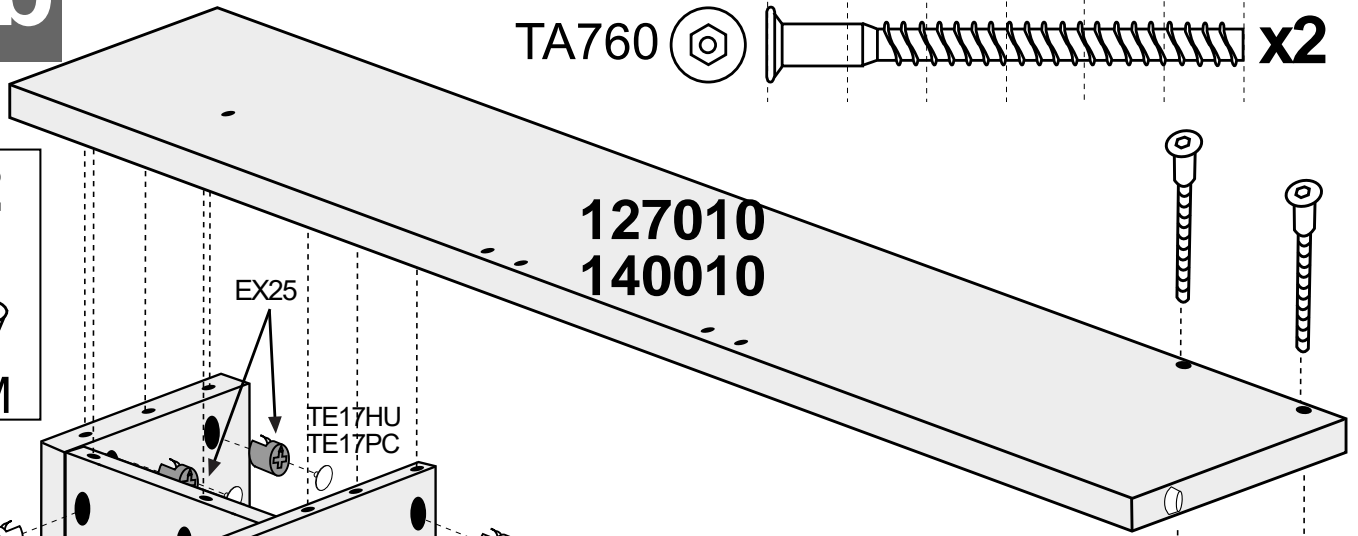
ELHV

# 20b

cm 0 1 2 3 4 5 6

TA760  **x2**

**x2**  
  
TSM

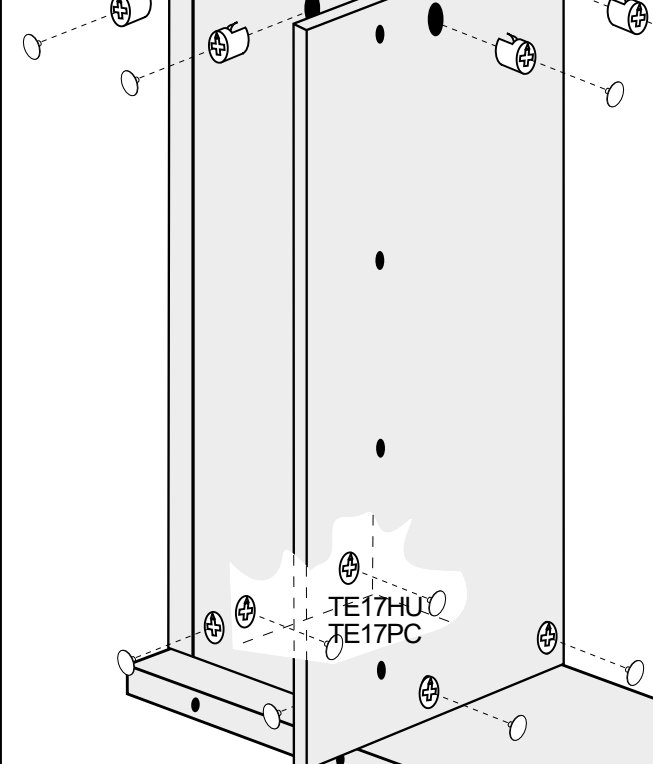
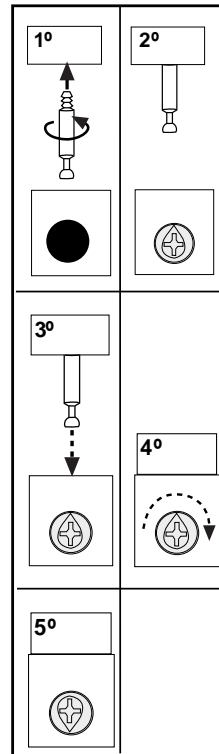


**127010**  
**140010**

EX25

TE17HU  
TE17PC

- TE17AH**  
Azul ahumado / Smokey blue / Bleu fumé
  - TE17AZ**  
Amarillo azafrán / Yellow saffron / Jaune safran
  - TE17RA**  
Rose antique / Antique pink
  - TE17VM**  
Verde manzana / Apple green / Vert pomme
  - TE17AL**  
Aluminio / Aluminum / Aluminium
  - TE17AN**  
Antracita / Anthracite
  - TE17BL**  
Blanco / White / Blanc
  - TE17HU**  
Hueso / Bone grey / Os gris
- x8**



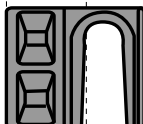
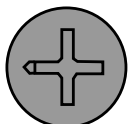
TE17HU  
TE17PC

**127003**  
**140003**

**127032**  
**140032**

cm 0 1 2

EX25



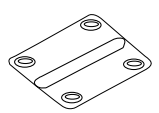
**x2**

**x4**

TE17PC  
TE17HU

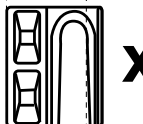


**x2**




P5040

EX16

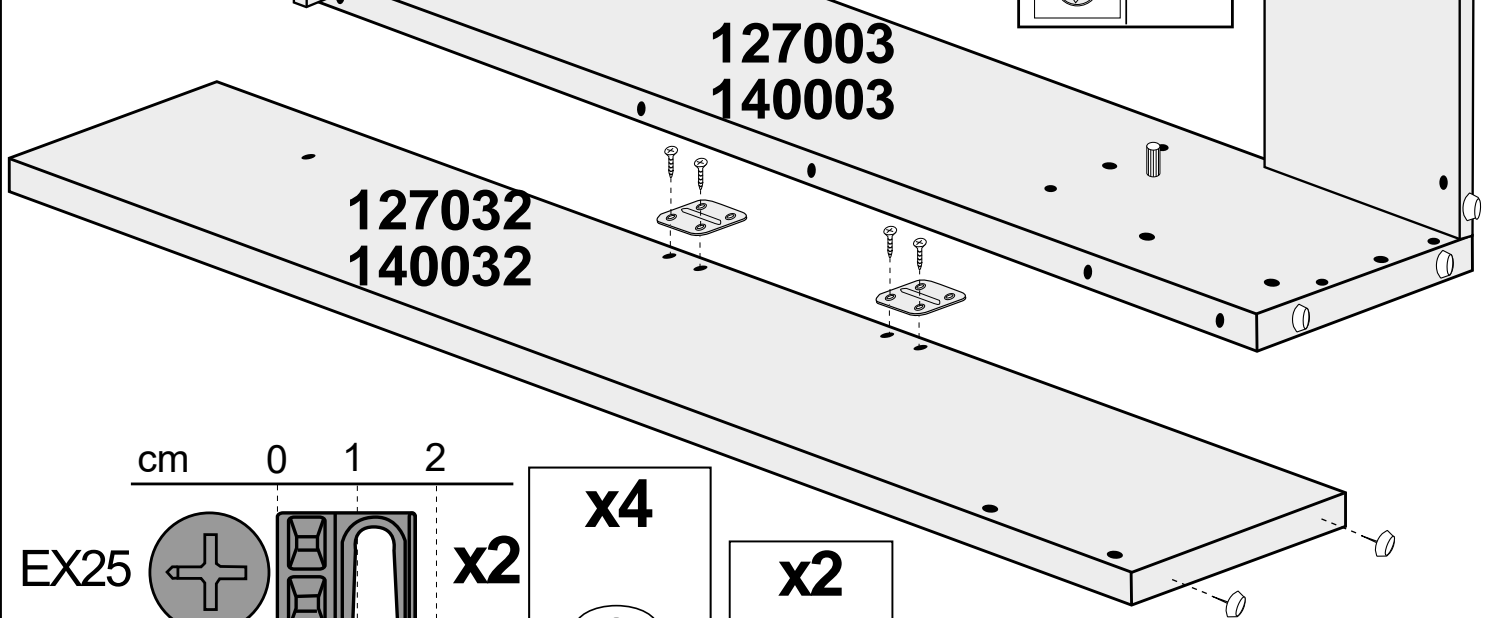


**x4**

cm 0 1 2


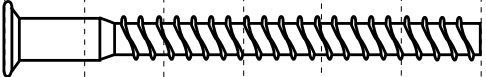
TP3515 

**x4**

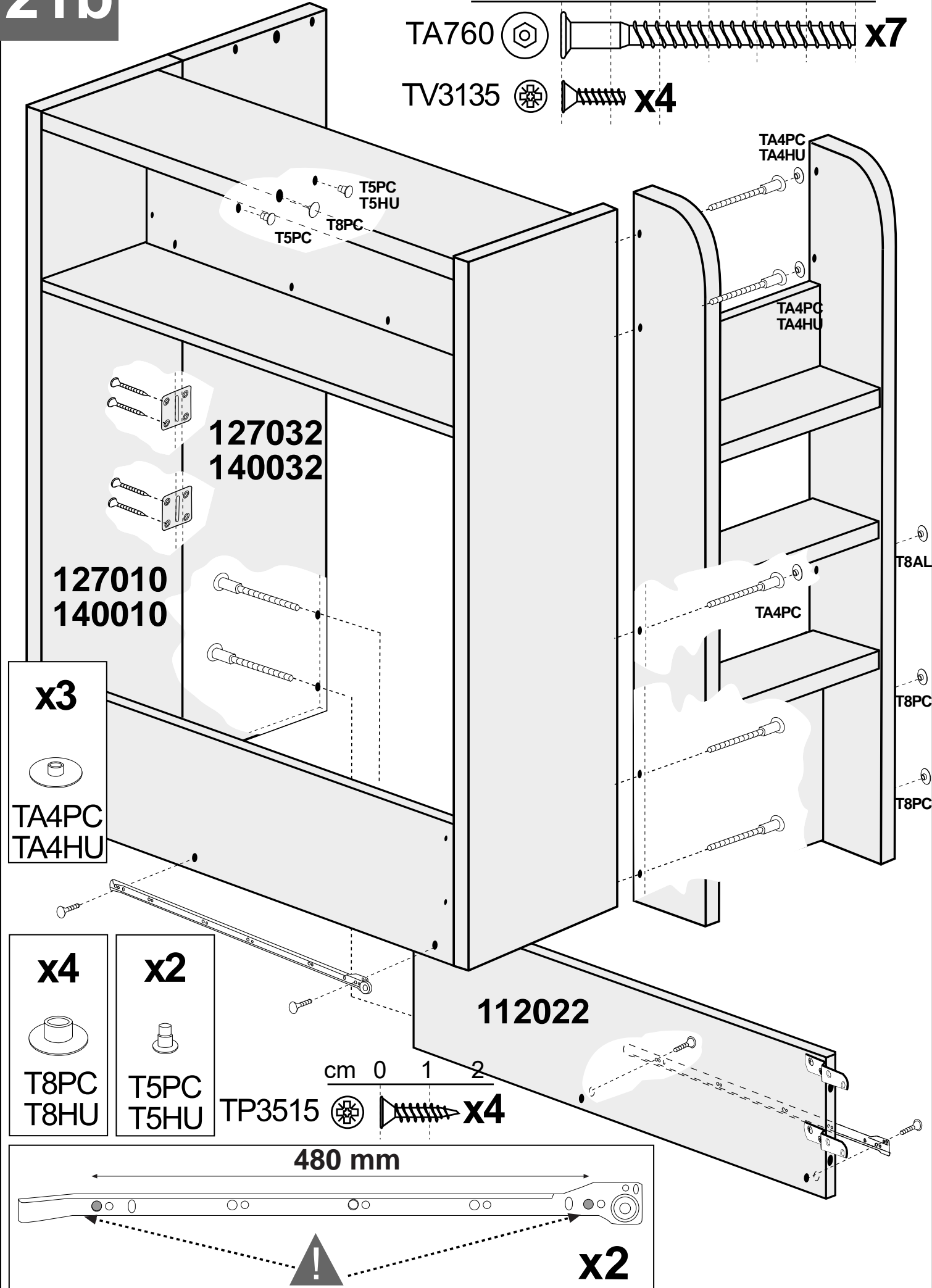


# 21b

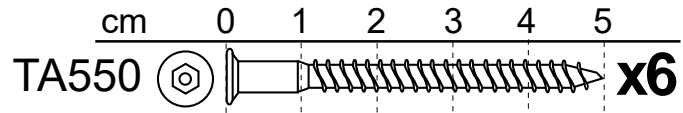
cm 0 1 2 3 4 5 6

TA760   **x7**

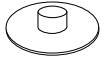
TV3135   **x4**



# 22b



x6



TA3BL

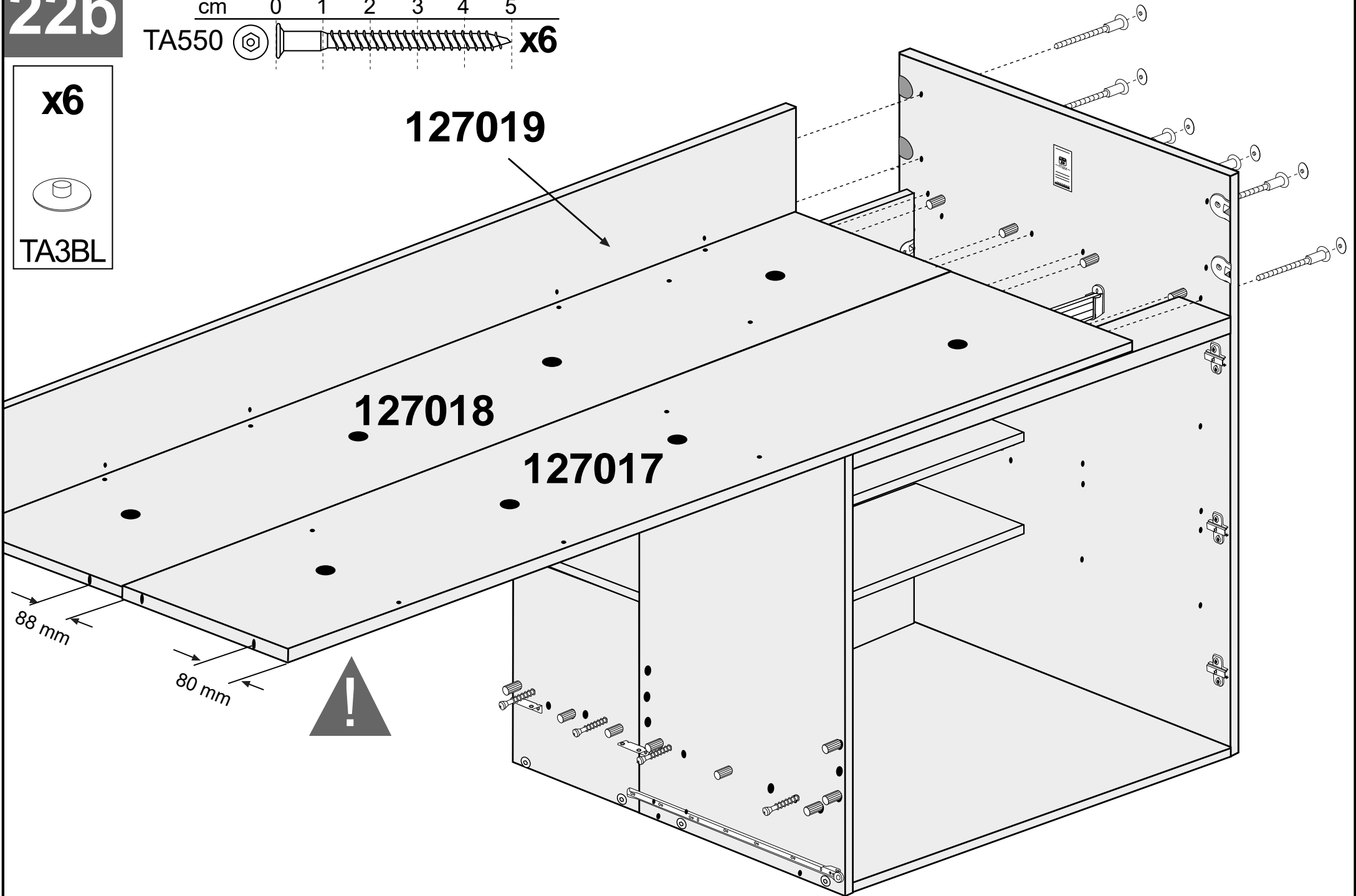
127019

127018


127017

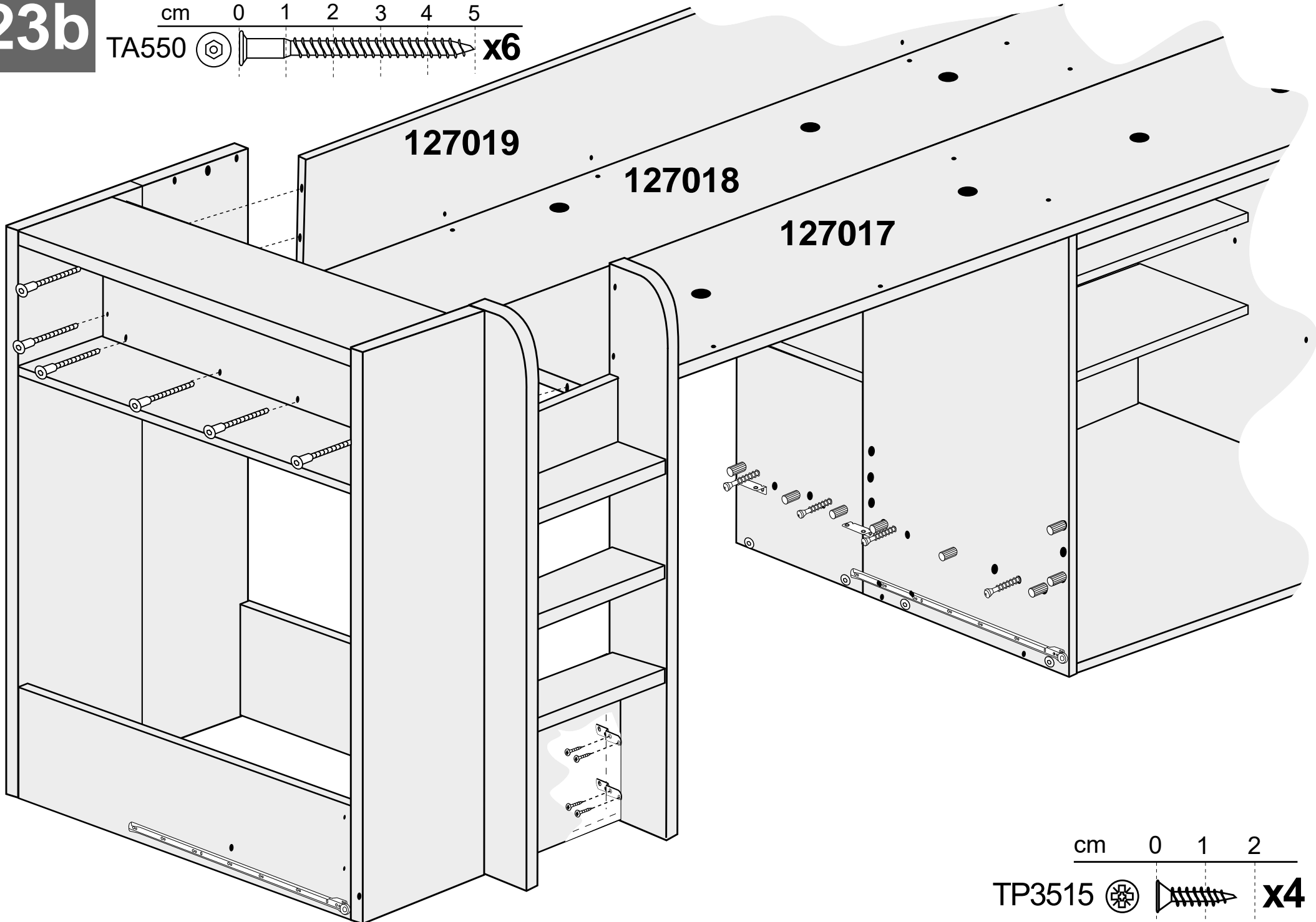
88 mm

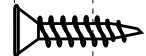
80 mm



23b

cm 0 1 2 3 4 5  
TA550  x6



cm 0 1 2  
TP3515  x4

**TA3AH**

Azul ahumado / Smokey blue / Bleu fumé

**TA3AZ**

Amarillo azafrán / Yellow saffron / Jaune safran

**TA3RA**

Rose antique / Antique pink

**TA3VM**

Verde manzana / Apple green / Vert pomme

**TA3AL**

Aluminio / Aluminum / Aluminium

**TA3AN**

Antracita / Anthracite

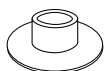
**TA3BL**

Bianco / White / Blanc

**x6**



**x2**



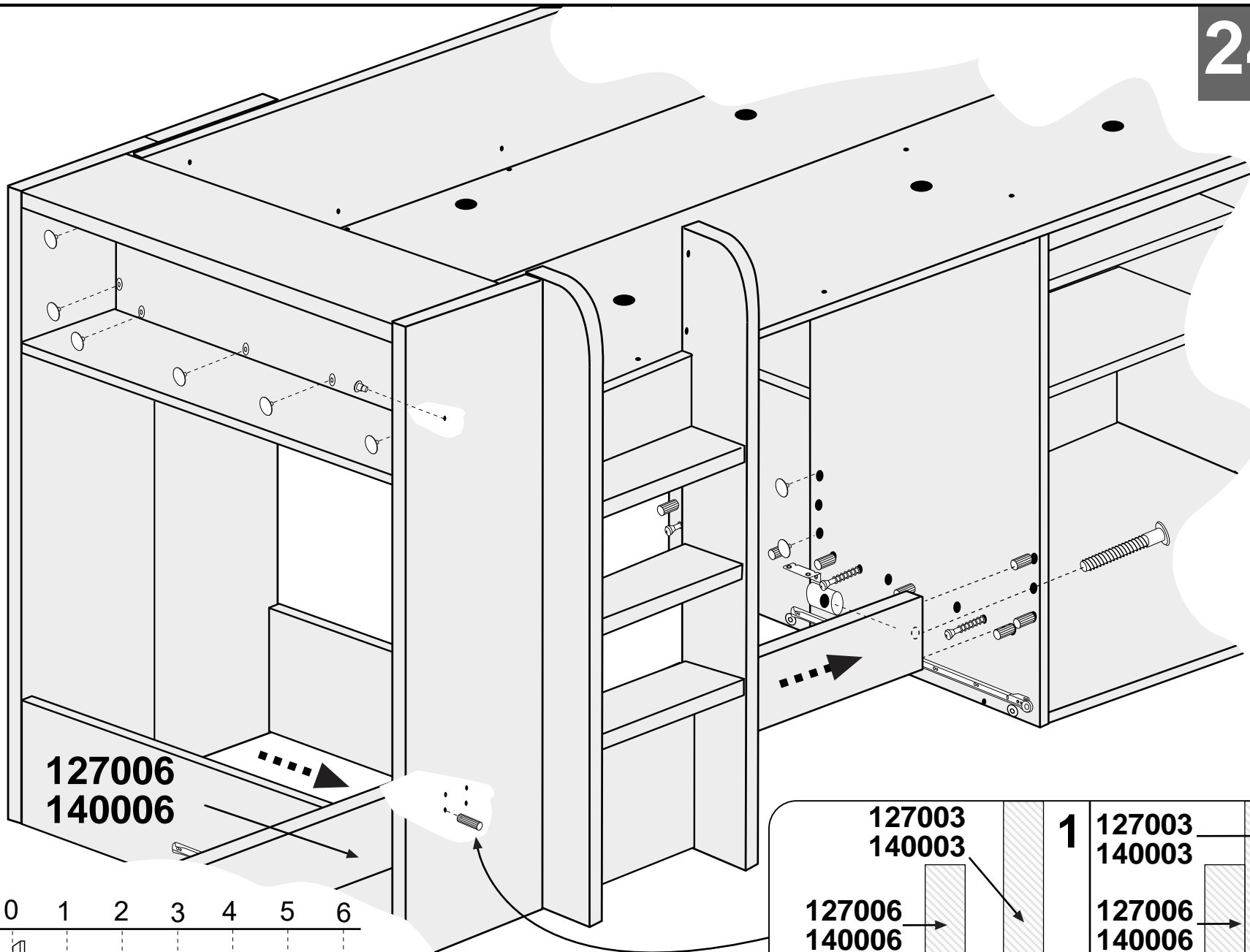
**T8BL**

**x1**



**T5PC**

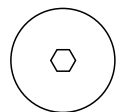
**T5HU**



**127006**  
**140006**

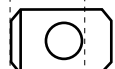
cm 0 1 2 3 4 5 6

**TM660A**

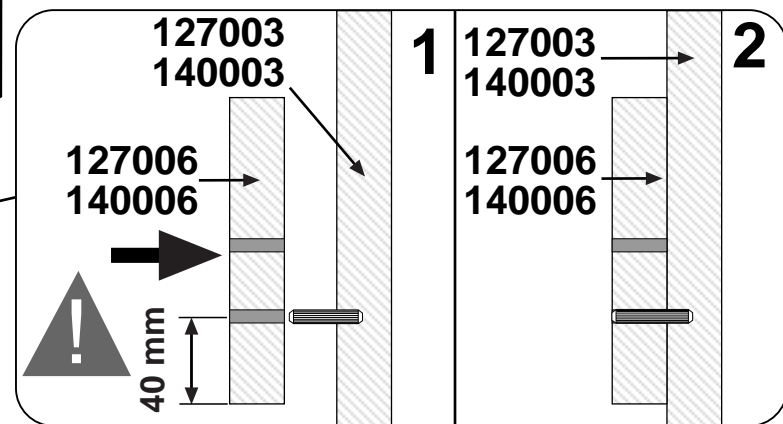


**x1**

**TUEM61013**



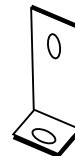
**x1**





TP3540

x2



E2136

x2

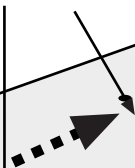


TUM4

TP3540  
127032  
140032

127032  
140032

128021

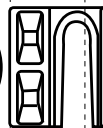


cm 0 1 2 3 4

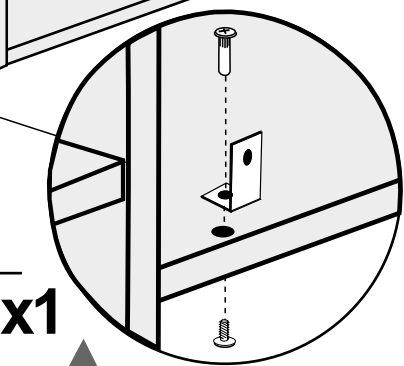
TP3540   x1

127006  
140006

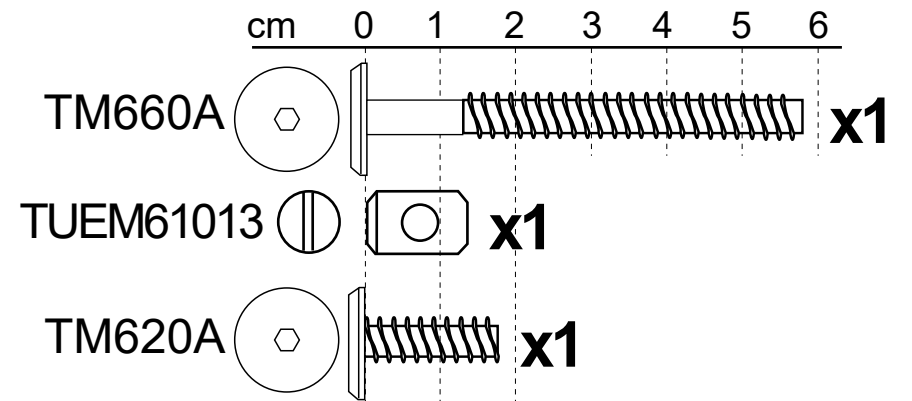
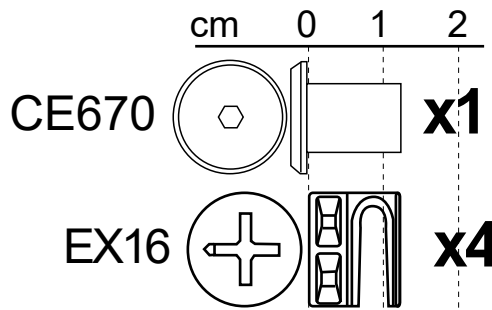
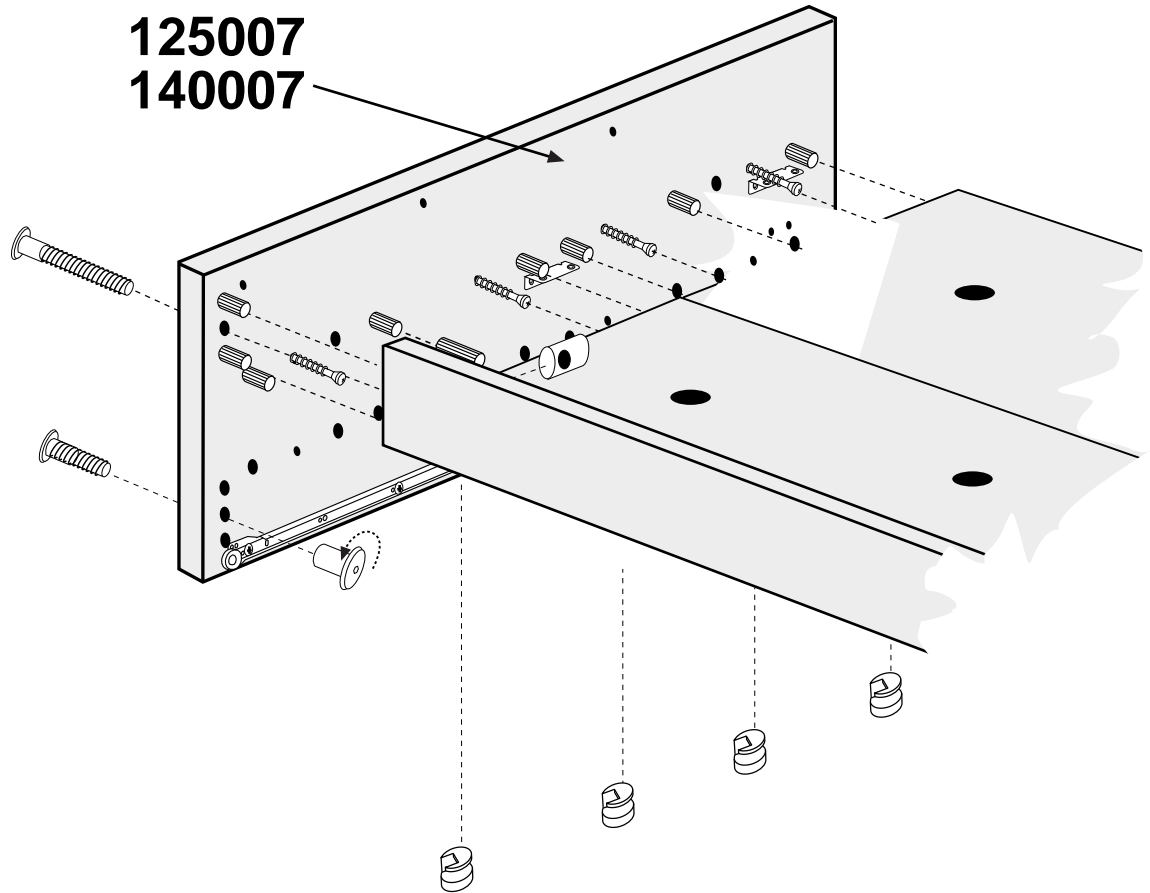
EX16




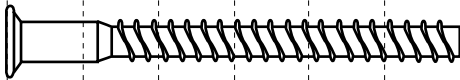
x4



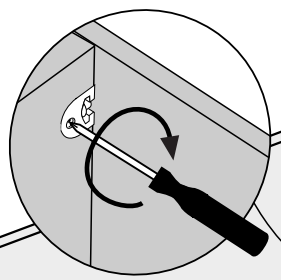
125007  
140007




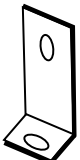
cm 0 1 2 3 4 5 6

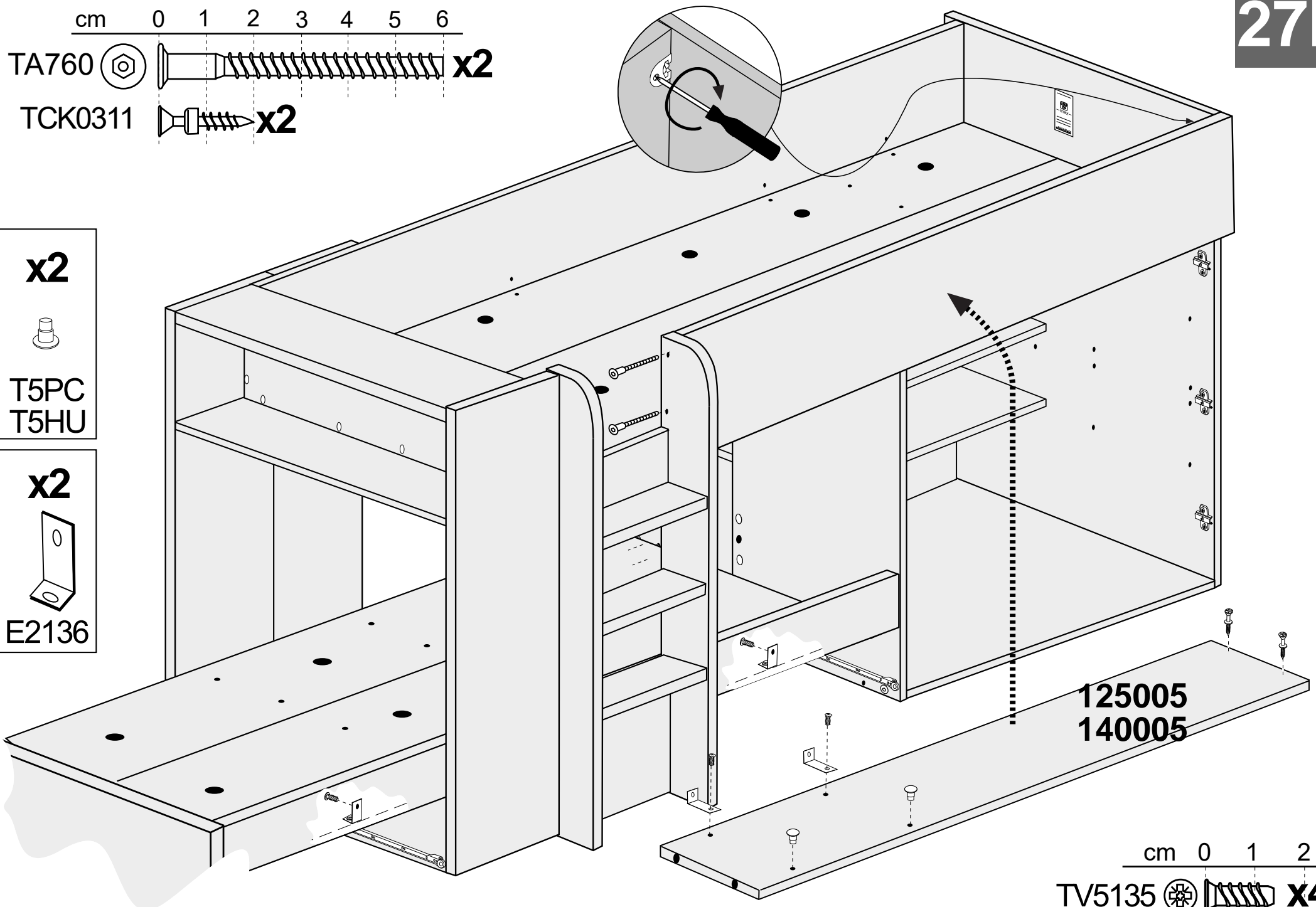
TA760   x2

TCK0311  x2



x2  
  
T5PC  
T5HU

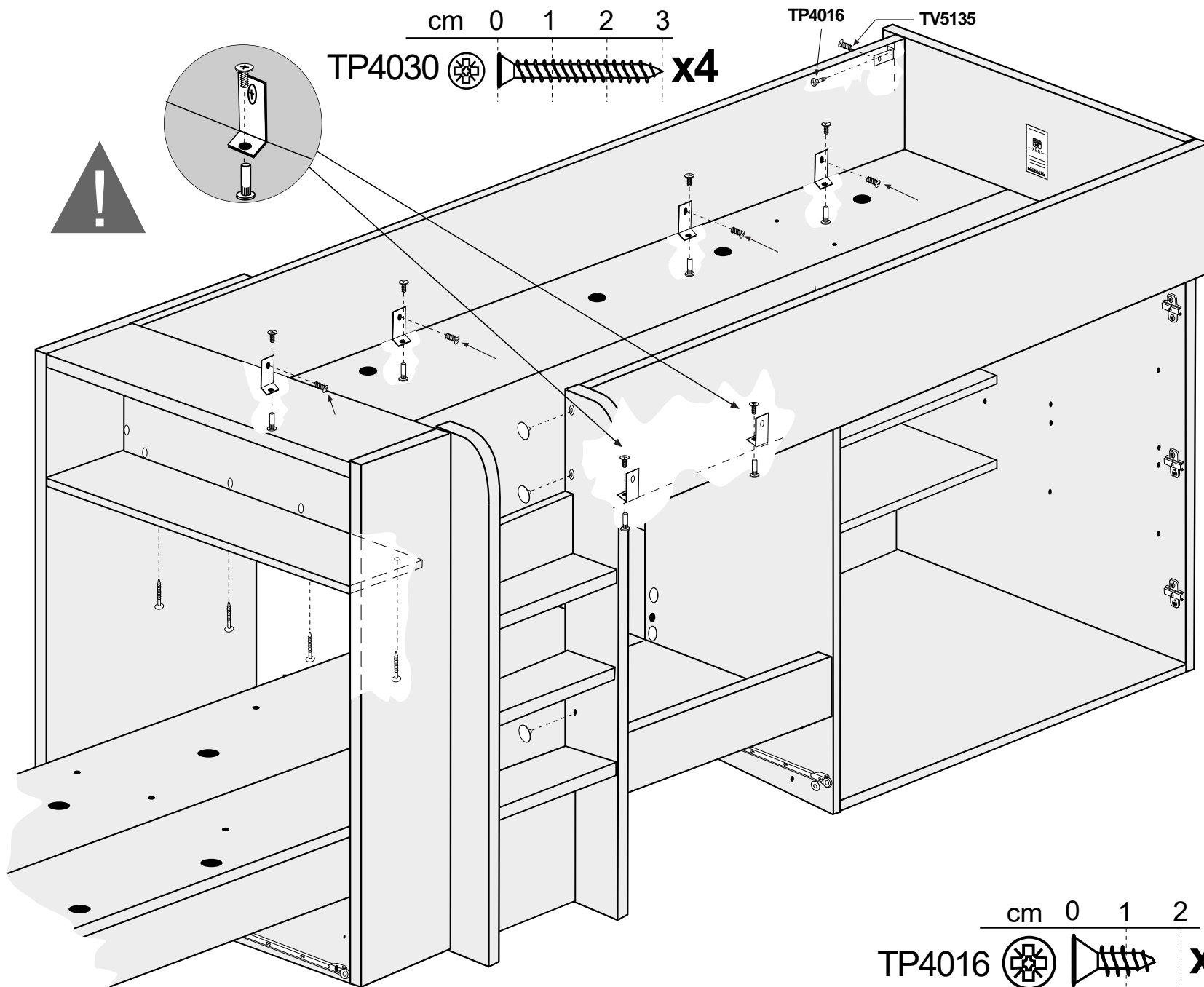
x2  
  
E2136


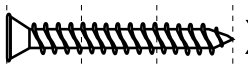


125005  
140005

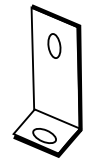
cm 0 1 2


TV5135   x4




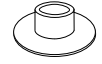
cm 0 1 2 3  
 TP4030   **x4**

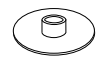
TP4016 TV5135


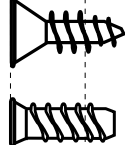
**x5**  
  
 E2136

**x6**  
  
 UTM4

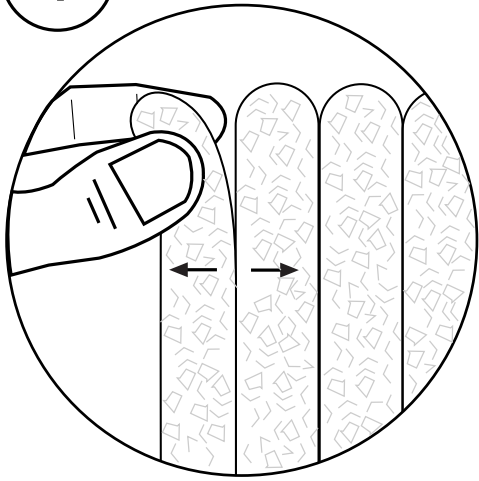
**x6**  
  
 TUM4

**x1**  
  
 T8PC  
 T8HU

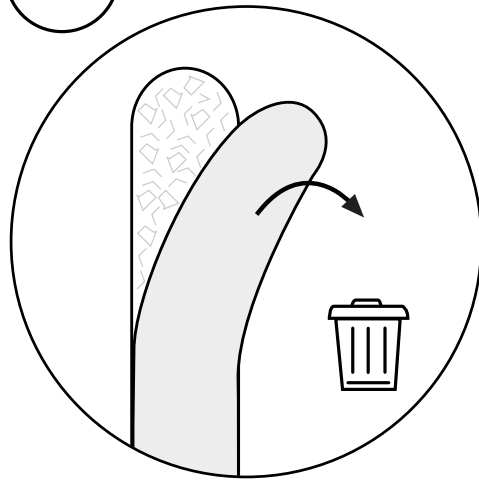
**x2**  
  
 TA4PC  
 TA4HU

cm 0 1 2  
 TP4016  **x1**  
 TV5135  **x5**

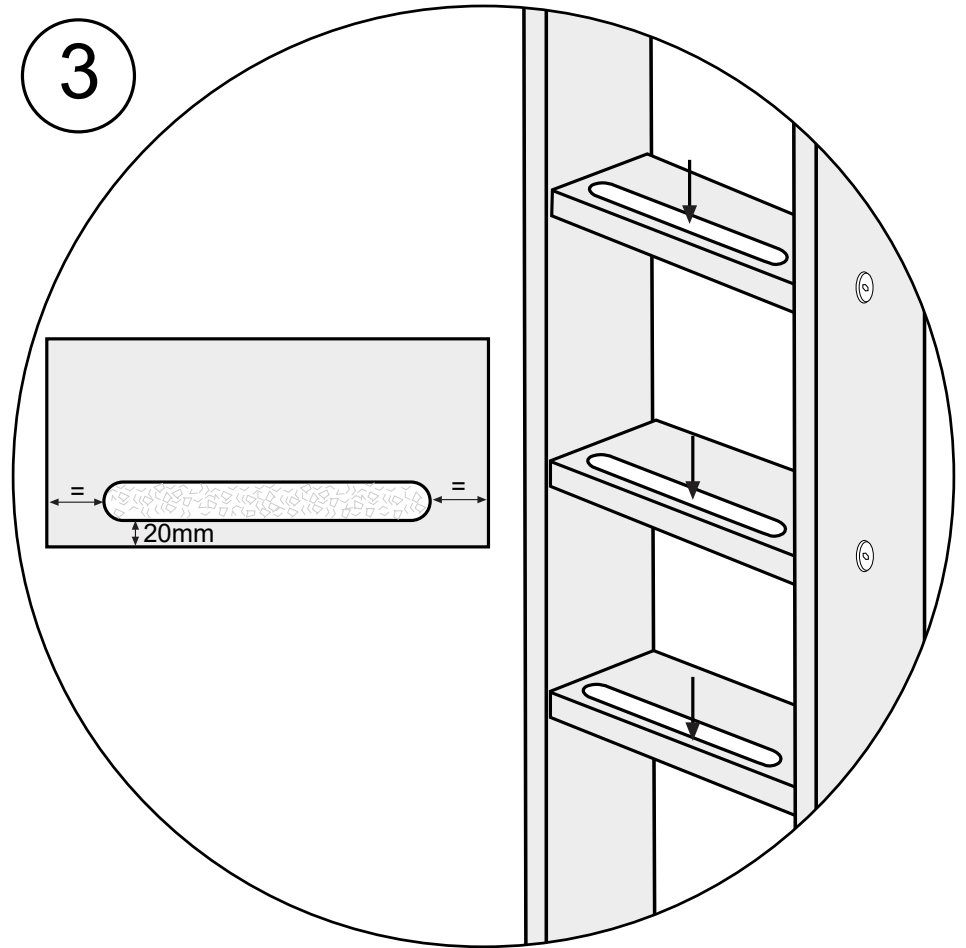
1



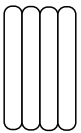
2



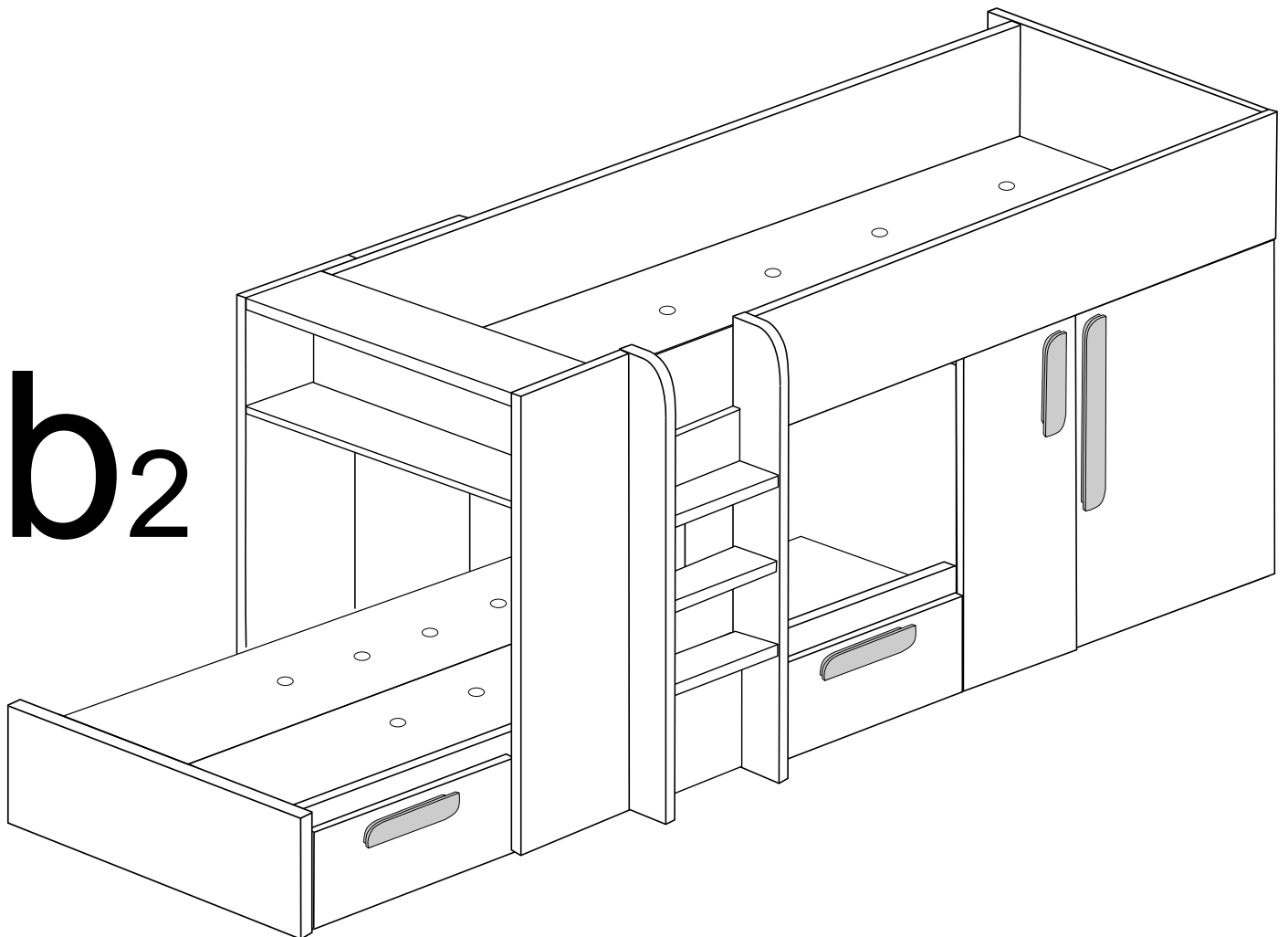
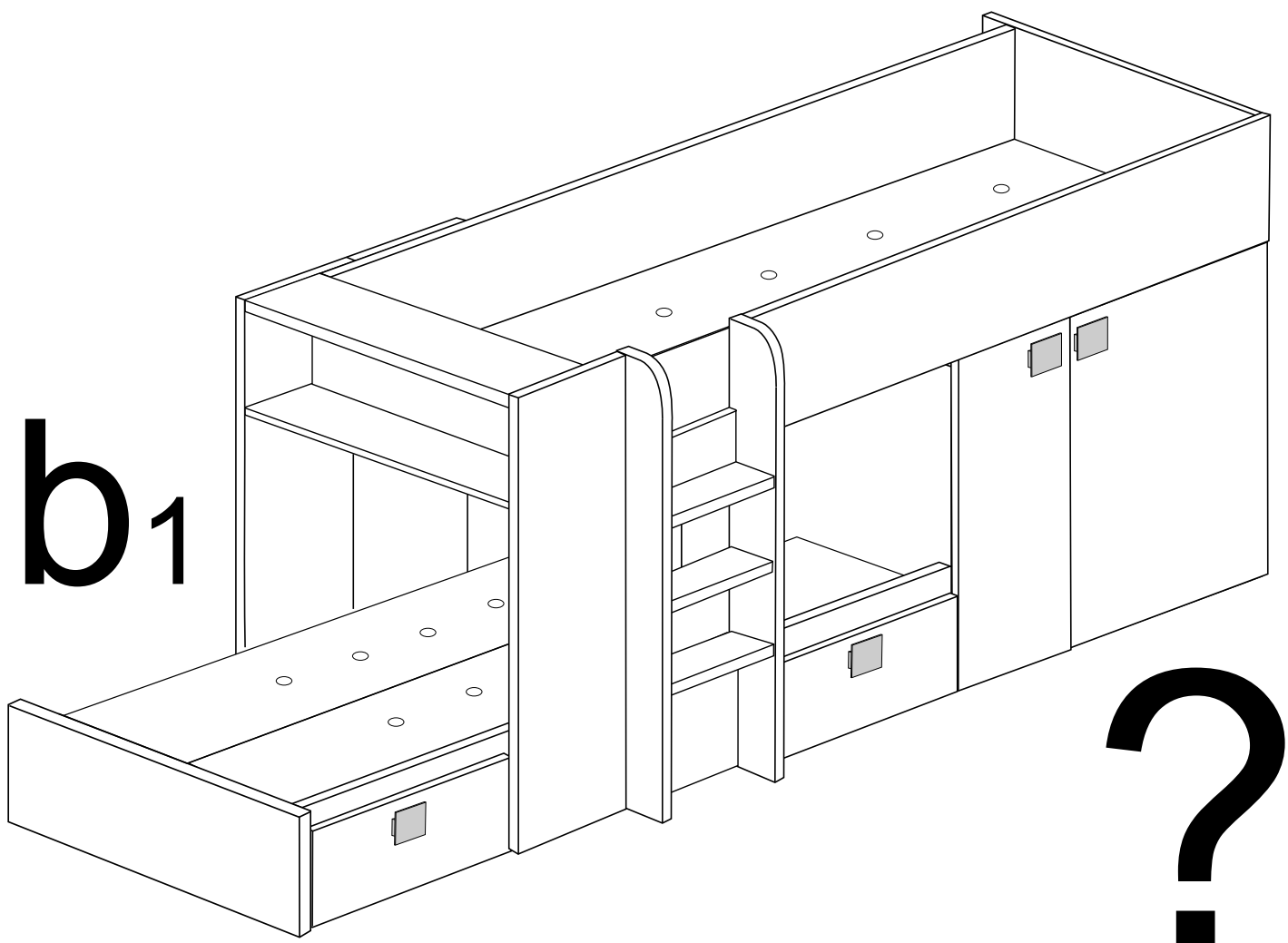
3



x1



AAD4

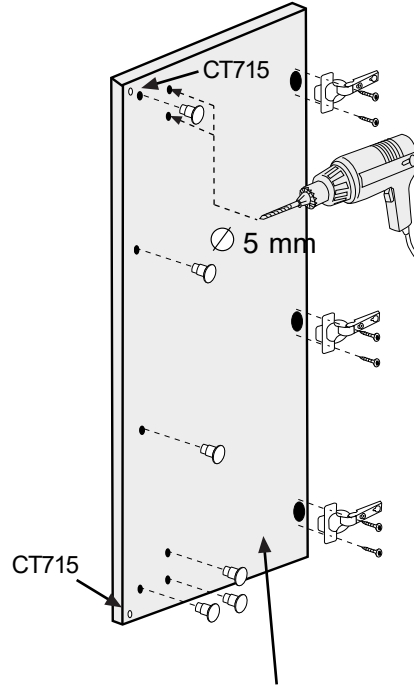
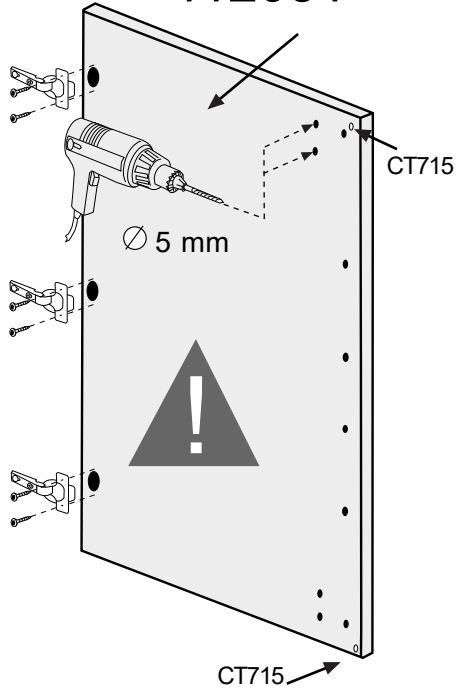


# 30b1

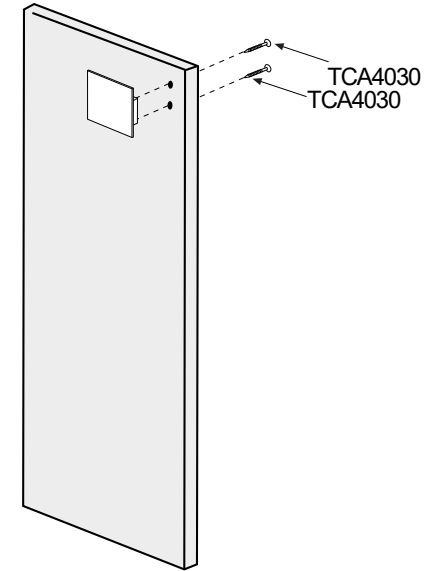
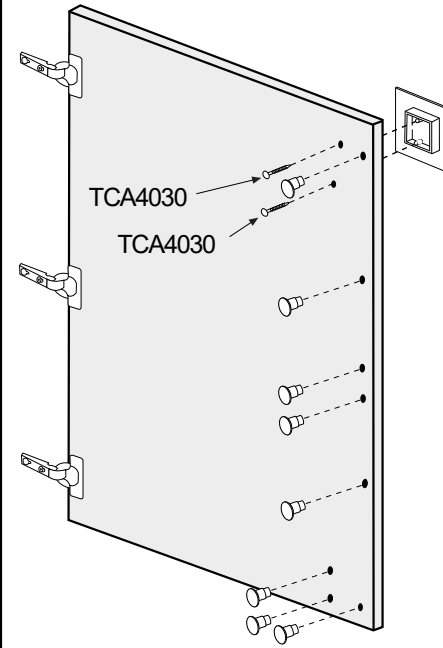
## 112031

cm 0 1 2

TP3515  x12

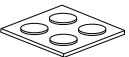


# 31b1



- T5AH**  
Azul ahumado / Smokey  
Blue / Bleu fumé
- T5AZ**  
Amarillo Azafrán / Yellow  
Saffron / Jaune safran
- T5RA**  
Rose Antique / Antique Pink
- T5VM**  
Verde manzana / Apple  
Green / Vert Pomme
- T5AL**  
Aluminio / Aluminum /  
Aluminium
- T5PC**  
Cascina
- T5R**  
Rosa / Pink / Rose

x1




CT715

x6



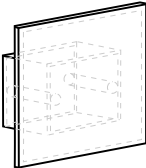
x6



B35R


- 125013
- 125113
- 125213
- 125313
- 125413
- 125513
- 125613
- 125713

x2




PB8686

x4



TCA4030

x8



T5BL

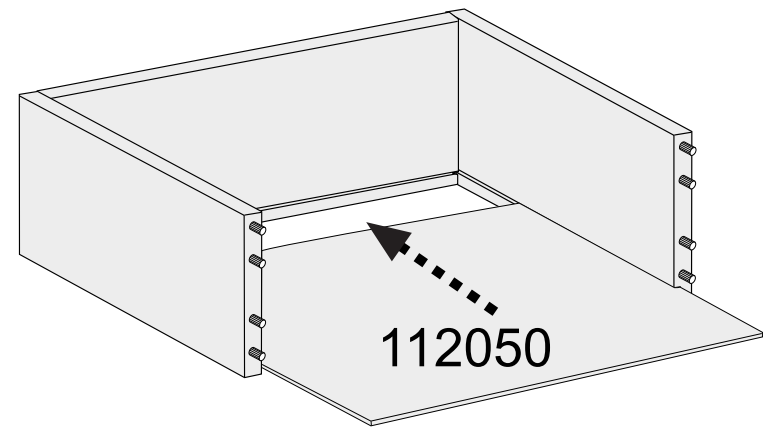
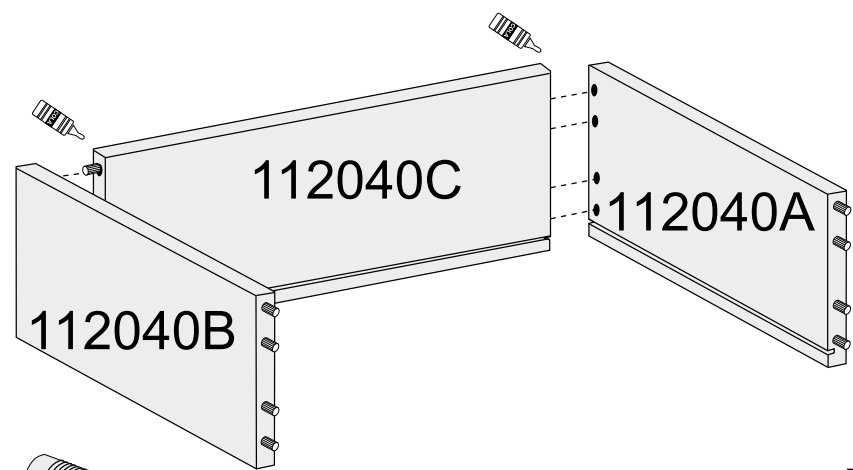




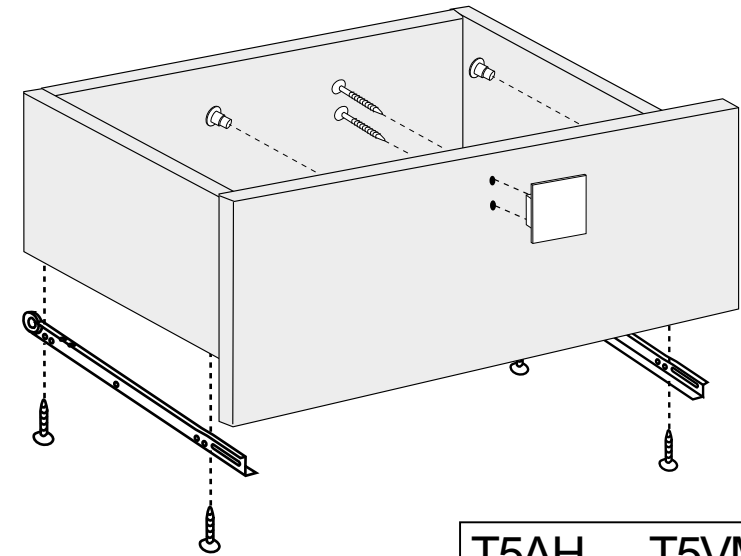
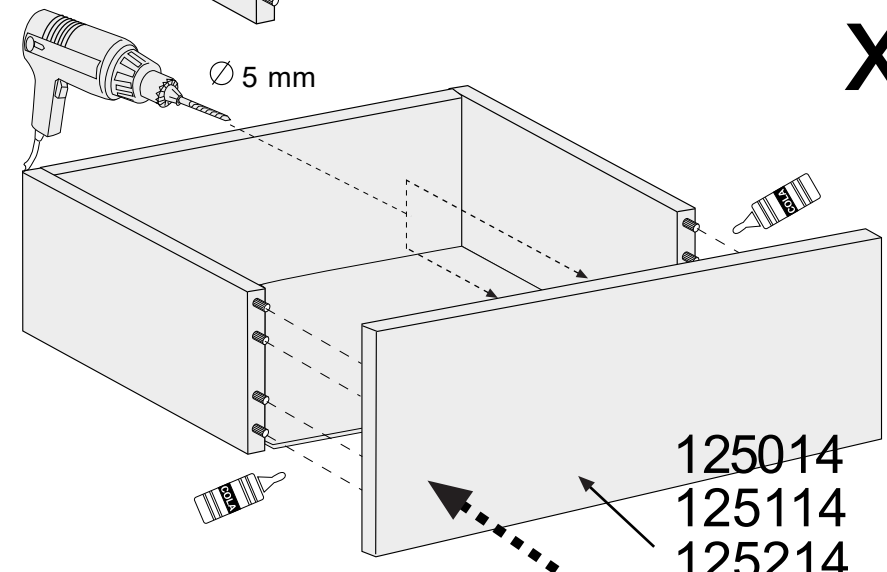
# 33b1

cm 0 1 2

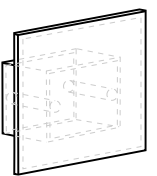
TP3515  x8



x2



x2



PB8686

x4

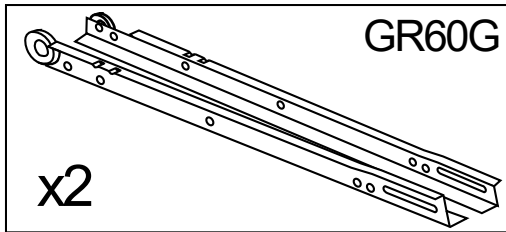


TCA4030

- 125014
- 125114
- 125214
- 125314
- 125414
- 125514
- 109414
- 125714

GR60G

x2

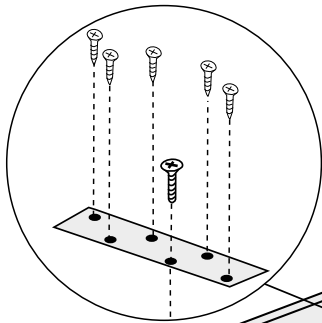


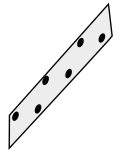
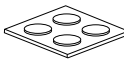
<p><b>T5AH</b> Azul ahumado / Smokey Blue / Bleu fumé</p>	<p><b>T5VM</b> Verde manzana / Apple Green / Vert Pomme</p>	<p>x4</p> 
<p><b>T5AZ</b> Amarillo Azafrán / Yellow Saffron / Jaune safran</p>	<p><b>T5AL</b> Aluminio / Aluminum / Aluminium</p>	
<p><b>T5RA</b> Rose Antique / Antique Pink</p>	<p><b>T5BL</b> Blanco / White / Blanc</p>	
<p><b>T5R</b> Rosa / Pink / Rose</p>		

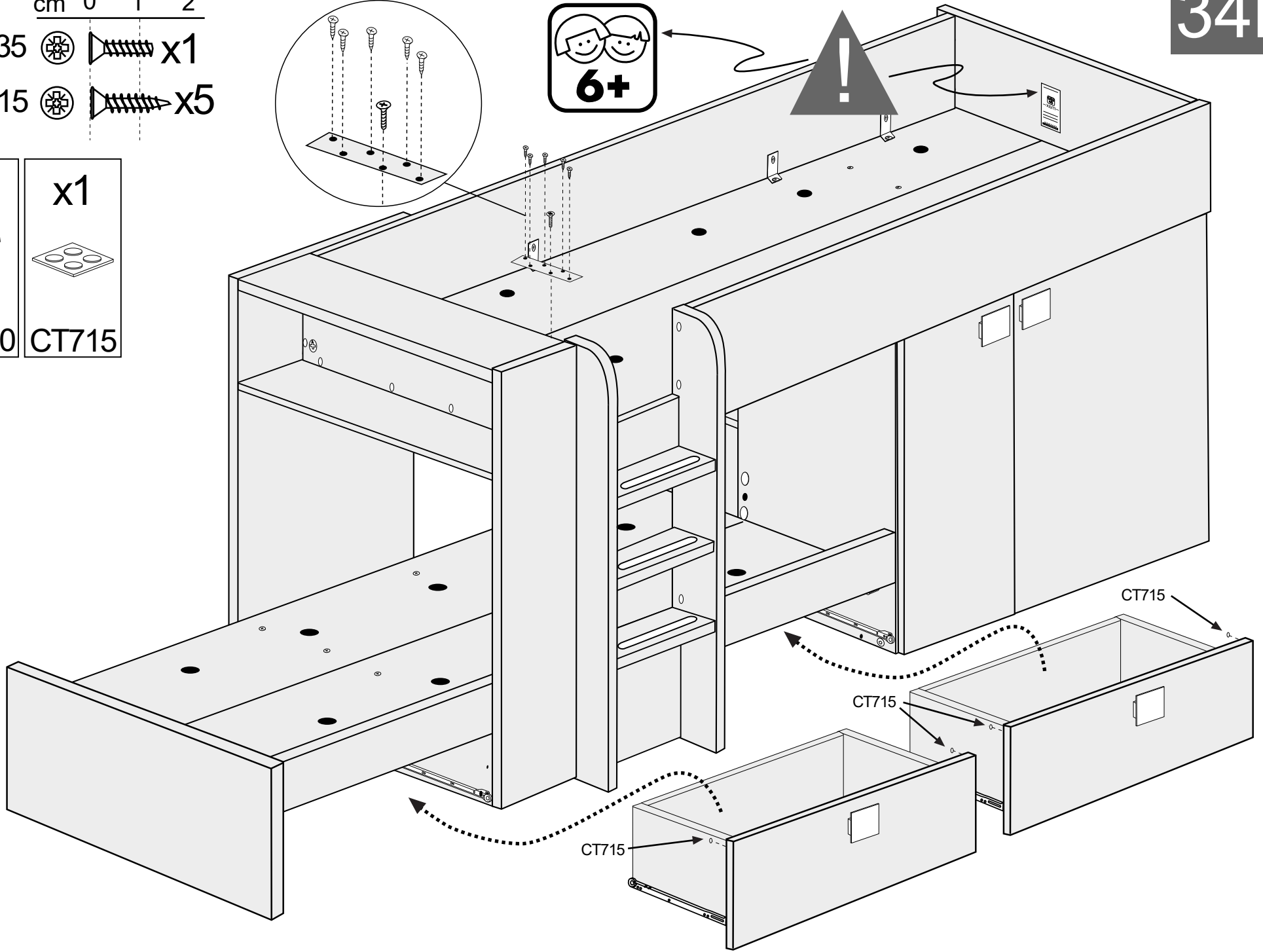
cm 0 1 2

TV3135  x1

TP3515  x5



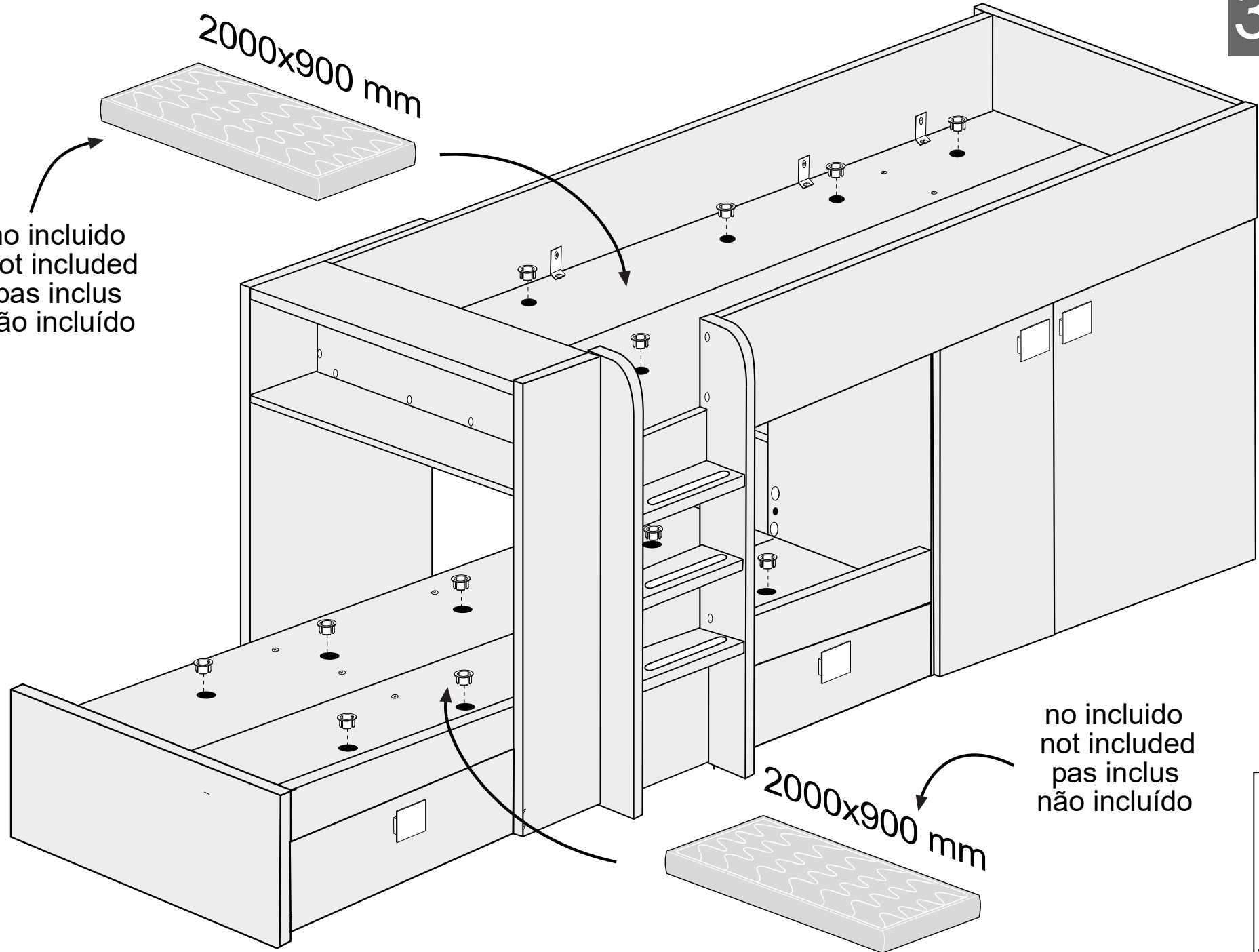
x1	x1
	
E12020	CT715



35b1

2000x900 mm

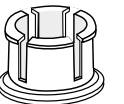
no incluido  
not included  
pas inclus  
não incluído



no incluido  
not included  
pas inclus  
não incluído

2000x900 mm

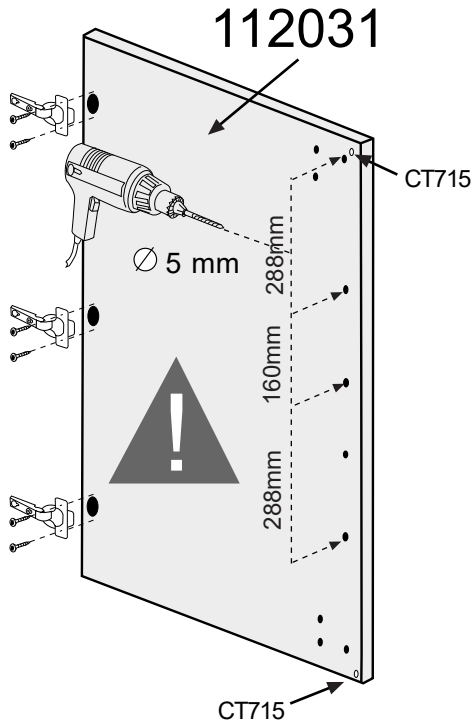
x16




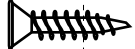
TBGE25

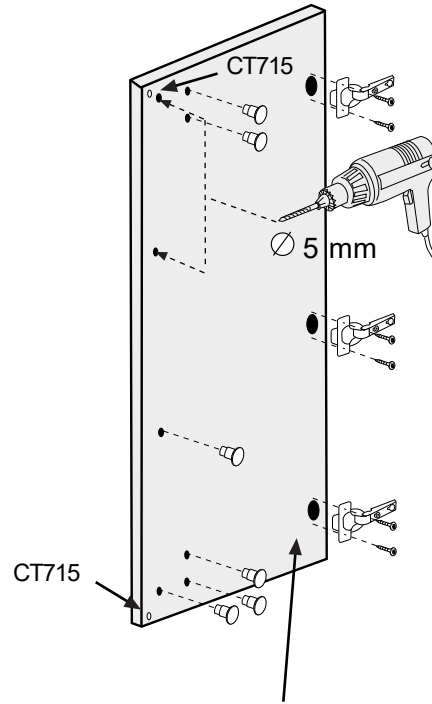
# 30b<sub>2</sub>

# 31b<sub>2</sub>

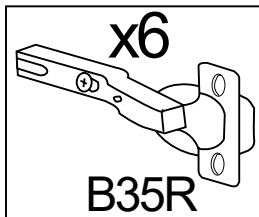
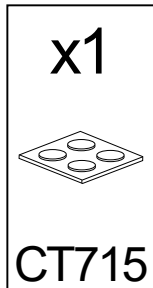


cm 0 1 2

TP3515   x12



125013  
125213  
125613  
140913



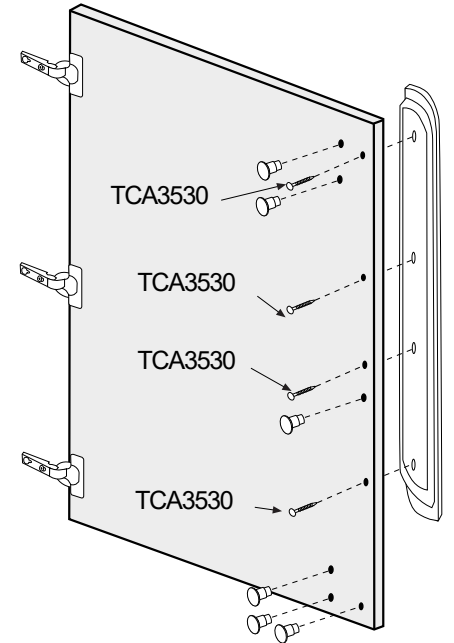
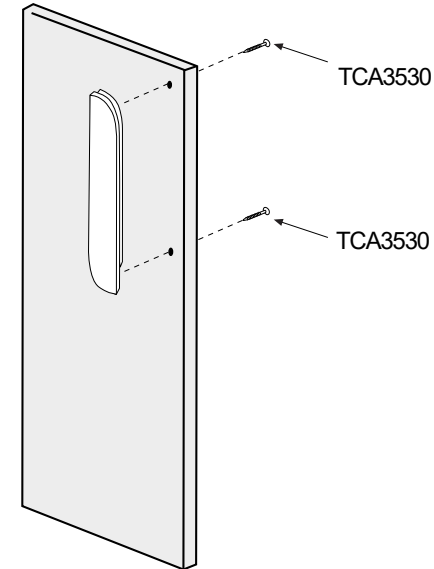
T5AH  
Azul ahumado / Smokey  
Blue / Bleu fumé

T5RA  
Rose Antique / Antique  
Pink

T5PC  
Cascina

T5HU  
Hueso / Bone grey  
Os gris

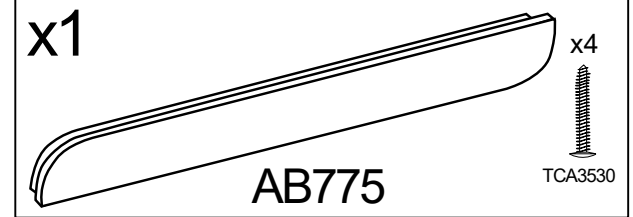
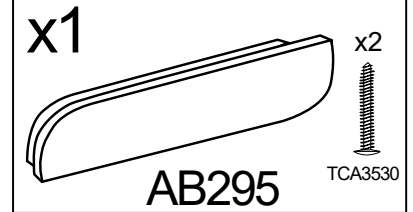
x6



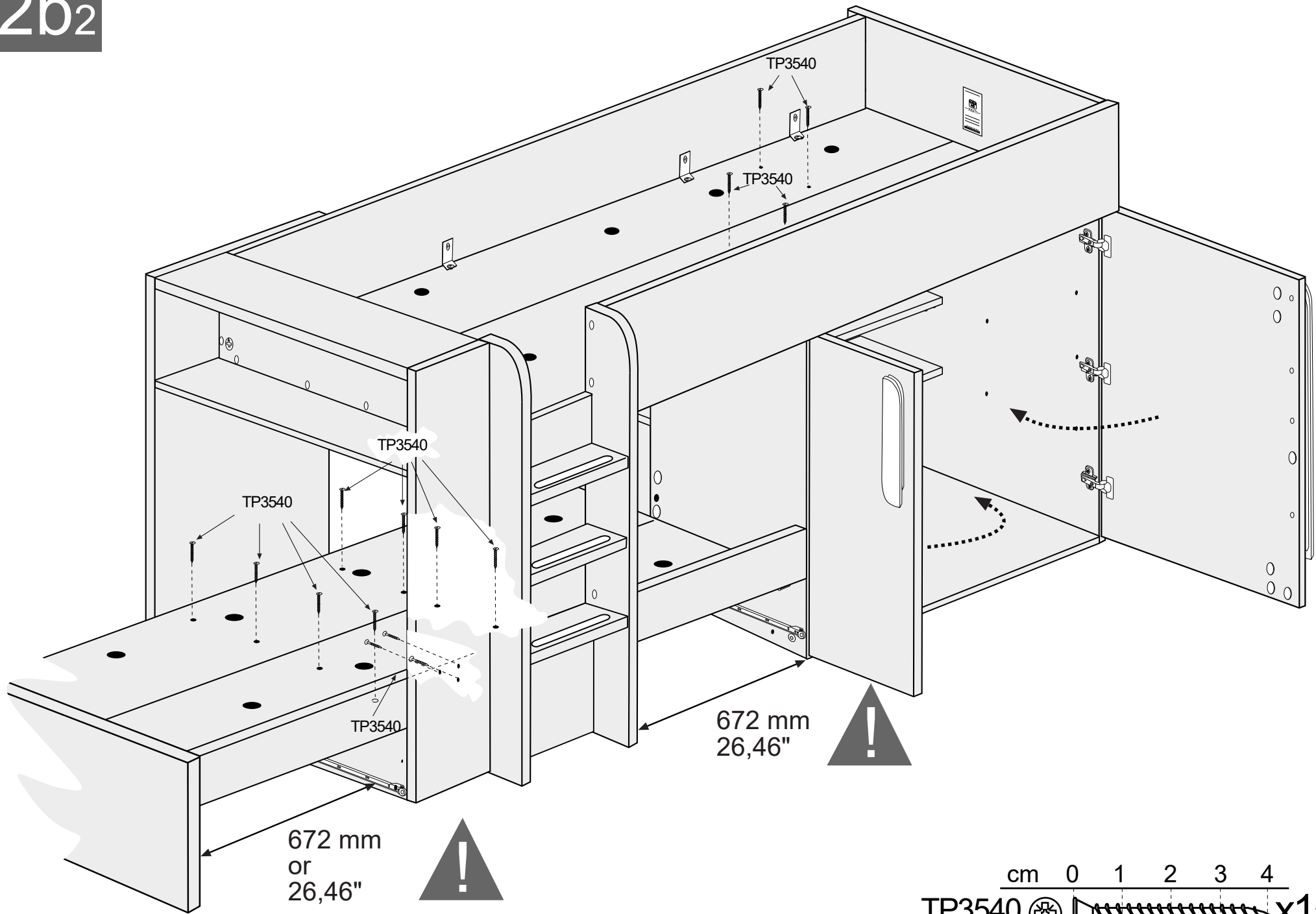
x6



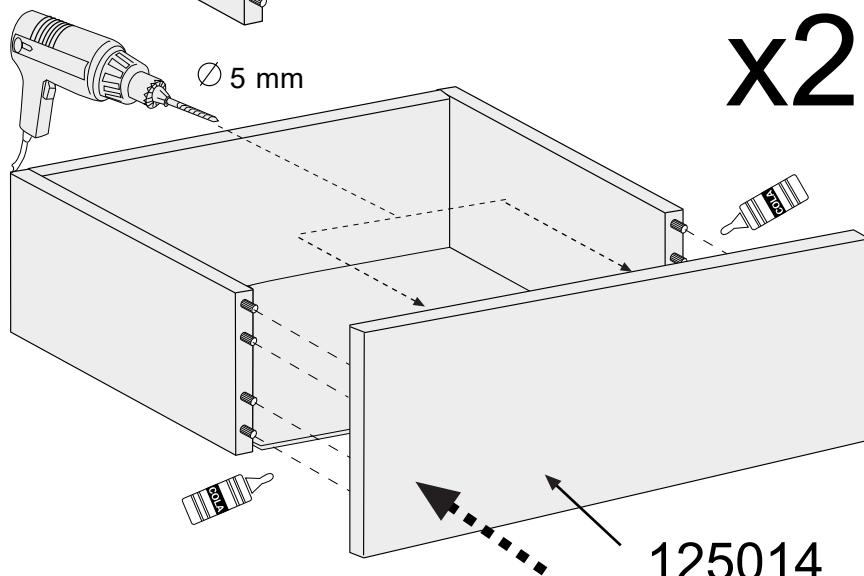
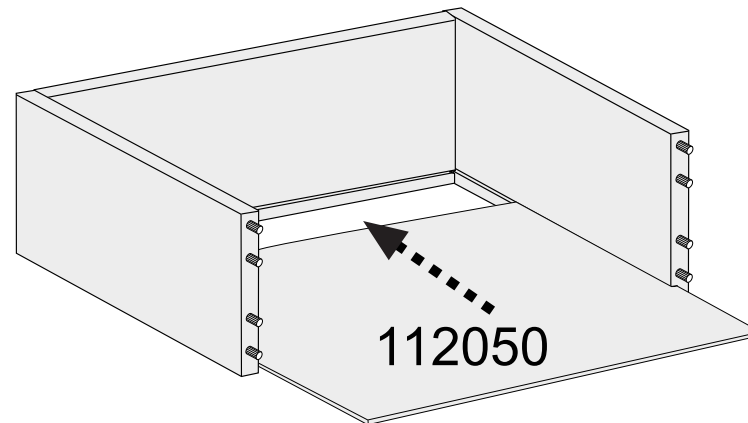
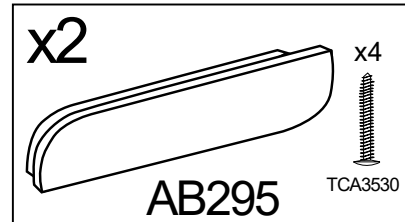
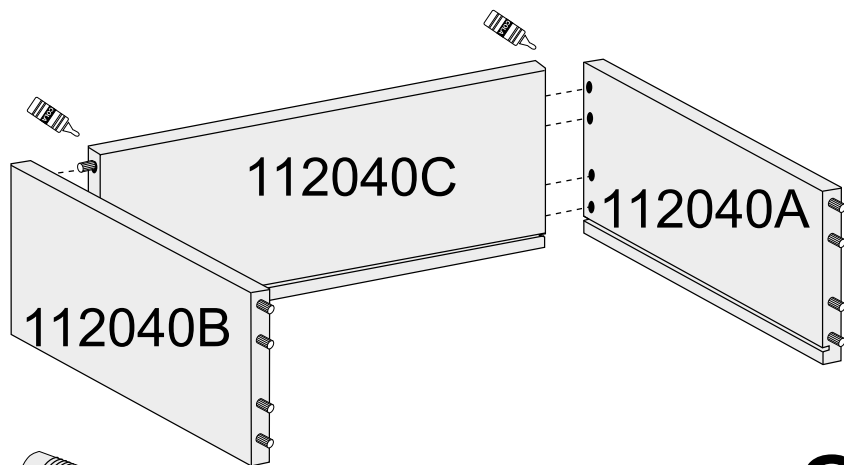
T5BL



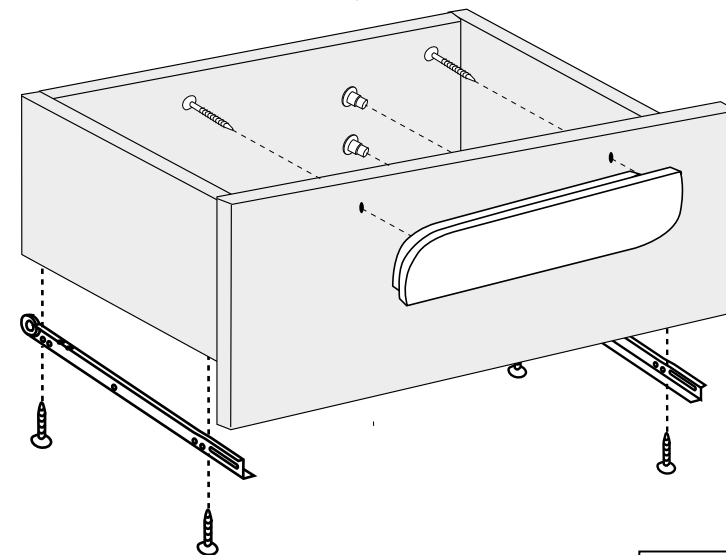
# 32b<sub>2</sub>



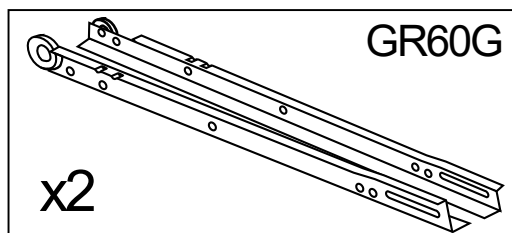
33b2



x2



125014  
125214  
109414



cm 0 1 2

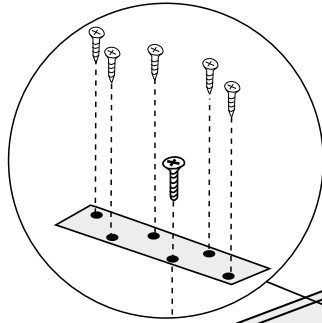
TP3515   x8

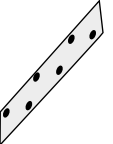
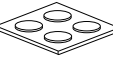
T5AH Azul ahumado / Smokey Blue / Bleu fumé	x4
T5RA Rose Antique / Antique Pink	
T5BL Blanco / White / Blanc	

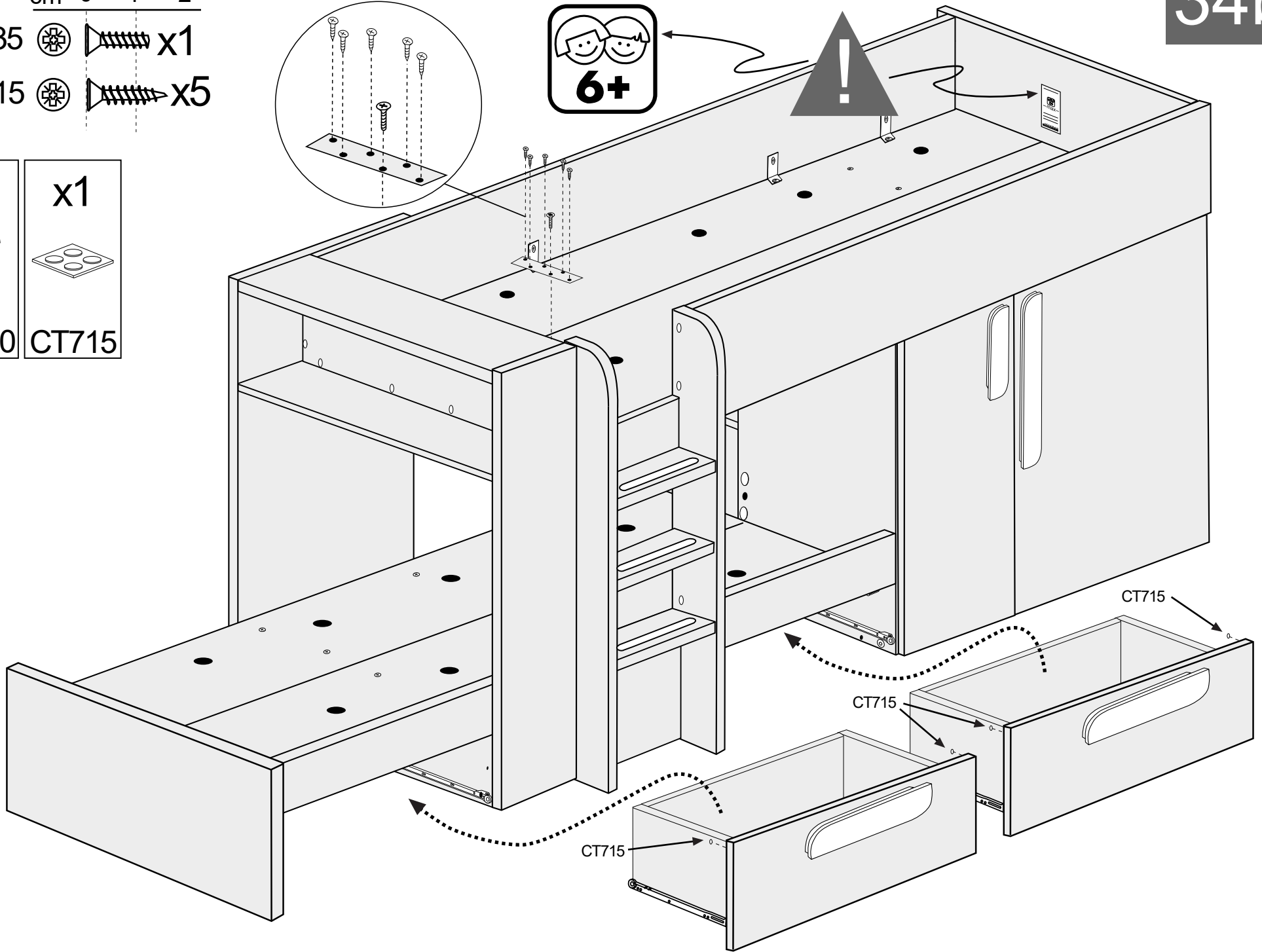
cm 0 1 2

TV3135  x1

TP3515  x5

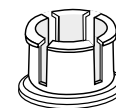


<b>x1</b> 	<b>x1</b> 
E12020	CT715



# 35b2

x16



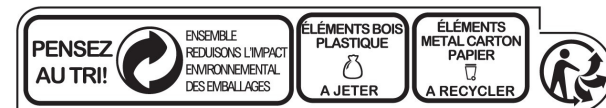
TBGE25

2000x900 mm

no incluido  
not included  
pas inclus  
não incluído

no incluido  
not included  
pas inclus  
não incluído

2000x900 mm





Please dispose of all packaging safely.

## General Care & Maintenance

Wipe clean with a slightly damp cloth.  
Avoid the use of all household cleaners and abrasives.

Periodically check all screw & fixings to ensure they are secure.  
When moving your product, carefully lift into place. Never drag or push the product across the floor as this will cause damage to the joints. If the product is used on hard flooring, such as wood or laminated floor, you must place some protection under the legs to stop the product from moving. If this is not adhered to, it could result in failure to the product that will invalidate the warranty.

For more information on cleaning and product care visit:  
<https://www.happybeds.co.uk/help-and-advice>

## Notes

We've tried to make this product as easy to assemble as possible. In the unlikely event that you have problems putting it together or have damaged or missing pieces, please contact us by visiting:

<https://www.happybeds.co.uk/customer-service>



[www.happybeds.co.uk](http://www.happybeds.co.uk)

